

časové relé, elektronické se zpožděným návratem bez řídicího signálu nebo s bezpečným průběhem tvarování impulzů paměť poruchového stavu při výpadku napětí 7 časových rozsahů 0,05...600 s AC/DC 12-240 V u AC 50/60 Hz, 1 přepínací kontakt s LED pružinová svorka (Push-In)



Název značky produktu	SIRIUS
označení produktu	časové relé
provedení produktu	se zpožděným návratem bez řídicího signálu, paměť poruchového stavu při výpadku napětí, zpožděný návrat po sepnutí
označení typu produktu	3RP25
Obecné technické údaje	
součást produktu	
• reléový výstup	Ano
• polovodičový výstup	Ne
rozšíření produktu nezbytná výbava vzdálená obsluha	Ne
rozšíření produktu volitelná výbava vzdálená obsluha	Ne
izolační napětí	
• pro kategorii přepětí III podle IEC 60664 — při stupni znečištění 3 jmenovitá hodnota	300 V
zkušební napětí pro zkoušku izolace	2,5 kV
stupeň znečištění	3
rázová pevnost jmenovitá hodnota	4 000 V
• Druh krytí IP	IP20

rázová pevnost	
<ul style="list-style-type: none"> • podle IEC 60068-2-27 	11g / 15 ms
únavová pevnost	
<ul style="list-style-type: none"> • podle IEC 60068-2-6 	10 ... 55 Hz / 0,35 mm
<ul style="list-style-type: none"> • mechanická životnost (počet spínacích cyklů) typická hodnota 	10 000 000
<ul style="list-style-type: none"> • elektrická životnost (spínacích cyklů) u AC-15 při 230 V typická hodnota 	100 000
nastavitelná doba	0,05 ... 600 s
relativní přesnost nastavení vztaheno na koncovou hodnotu škály	5 %
tepelný proud	5 A
minimální doba zapnutí	250 ms
doba regenerace	250 ms
referenční značka podle IEC 81346-2:2009	K
relativní přesnost opakování	1 %

Řídicí obvod Ovládání

druh napětí řídicího napětí	AC/DC
řídicí napětí 1 u AC	
<ul style="list-style-type: none"> • při 50 Hz 	12 ... 240 V
<ul style="list-style-type: none"> • při 60 Hz 	12 ... 240 V
kmitočet řídicího napětí 1	50 ... 60 Hz
řídicí napětí 1	
<ul style="list-style-type: none"> • u DC 	12 ... 240 V
faktor pracovního rozsahu řídicího napětí jmenovitá hodnota u DC	
<ul style="list-style-type: none"> • počáteční hodnota 	0,85
<ul style="list-style-type: none"> • koncová hodnota 	1,1
faktor pracovního rozsahu řídicího napětí jmenovitá hodnota u AC při 50 Hz	
<ul style="list-style-type: none"> • počáteční hodnota 	0,85
<ul style="list-style-type: none"> • koncová hodnota 	1,1
faktor pracovního rozsahu řídicího napětí jmenovitá hodnota u AC při 60 Hz	
<ul style="list-style-type: none"> • počáteční hodnota 	0,85
<ul style="list-style-type: none"> • koncová hodnota 	1,1
doba špičky zapínacího proudu	
<ul style="list-style-type: none"> • při 24 V 	0,4 A
<ul style="list-style-type: none"> • při 240 V 	5 A
doba trvání špičky zapínacího proudu	
<ul style="list-style-type: none"> • při 24 V 	0,3 ms
<ul style="list-style-type: none"> • při 240 V 	0,5 ms

Spínací funkce

funkce spínání	
• zpoždění odezvy	Ne
• zpoždění odezvy/okamžité sepnutí	Ne
• zpožděný návrat po sepnutí	Ne
• zpožděný návrat po sepnutí/okamžité sepnutí	Ne
• zpožděný návrat	Ano
funkce spínání	
• blikání symetrické začínající mezerou/okamžité sepnutí	Ne
• blikání symetrické začínající mezerou	Ne
• blikání symetrické začínající impulzem/okamžité sepnutí	Ne
• blikání symetrické začínající impulzem	Ne
• blikání nesymetrické začínající mezerou	Ne
• blikání nesymetrické začínající impulzem	Ne
funkce spínání	
• zapojení hvězda-trojúhelník s dobou doběhu	Ne
• zapojení hvězda-trojúhelník	Ne
funkce spínání s řídicím signálem	
• aditivní se zpožděním odezvy	Ne
• zpožděný návrat po rozepnutí	Ne
• zpožděný návrat po rozepnutí/okamžité sepnutí	Ne
• zpožděný návrat	Ne
• zpožděný návrat/okamžité sepnutí	Ne
• zpožděný impulz	Ne
• zpožděný impulz/okamžité sepnutí	Ne
• vytvoření impulzu	Ne
• vytvoření impulzu/okamžité sepnutí	Ne
• aditivní se zpožděním odezvy/okamžité sepnutí	Ne
• zpoždění odezvy/zpožděný návrat/okamžité sepnutí	Ne
• zpožděný návrat po sepnutí	Ne
• zpožděný návrat po sepnutí/okamžité sepnutí	Ne
funkce spínání impulzního relé s řídicím signálem	
• dodatečné spuštění s vypnutým řídicím signálem/okamžité sepnutí	Ne
• dodatečné spuštění se zapnutým řídicím signálem	Ne
• dodatečné spuštění se zapnutým řídicím signálem/okamžité sepnutí	Ne
• dodatečné spuštění s vypnutým řídicím signálem	Ne

Ochrana proti zkratu	
provedení pojistkové vložky	
<ul style="list-style-type: none"> pro ochranu pomocného spínače proti zkratu nezbytná výbava 	pojistka gL/gG: 4 A
Pomocné obvody	
materiál spínacích kontaktů	AgSnO2
počet rozpínacích kontaktů	
<ul style="list-style-type: none"> spínající se zpožděním 	0
počet zapínacích kontaktů	
<ul style="list-style-type: none"> spínající se zpožděním 	0
počet přepínacích kontaktů	
<ul style="list-style-type: none"> spínající se zpožděním 	1
provozní proud pomocných kontaktů u AC-15	
<ul style="list-style-type: none"> při 24 V při 250 V 	3 A 3 A
provozní proud pomocných kontaktů u DC-13	
<ul style="list-style-type: none"> při 24 V při 125 V při 250 V 	1 A 0,2 A 0,1 A
hustota spínání se stykačem 3RT2 maximální	5 000 1/h
spolehlivost pomocných kontaktů	jedno chybné zapojení na 100 mil. (17 V, 5 mA)
vliv teploty okolního prostředí	1 % v celém teplotním rozsahu na nastavenou dobu chodu
vliv napájecího napětí	1 % v celém napěťovém rozsahu na nastavenou dobu chodu
spínací schopnost proud u indukční zátěže	0,01 ... 3 A
Vstupy/ Výstupy	
funkce produktu	
<ul style="list-style-type: none"> na reléových vstupech přepínání zpožděně/okamžitě paměť poruchového stavu při výpadku napětí 	Ne Ano
Elektromagnetická kompatibilita	
EMC odolnost proti rušení	
<ul style="list-style-type: none"> podle IEC 61812-1 	EN 61000-6-2
rušivá vazba šířící se po vedení	
<ul style="list-style-type: none"> následkem shluku poruch při přenosu údajů podle IEC 61000-4-4 následkem rázové vlny vodič-země podle IEC 61000-4-5 následkem rázové vlny vodič-vodič podle IEC 61000-4-5 	2 kV síťová přípojka / 1 kV řídicí přípojka 2 kV 1 kV
rušivá vazba vysokofrekvenčním polem podle IEC 61000-4-3	10 V/m

Parametry související s bezpečností

ochrana proti dotyku před zasažením elektrickým proudem	chráněn před dotykem prstem
způsob izolace	základní izolace
kategorie podle EN 954-1	žádné

Připojení Svorky

funkce produktu <ul style="list-style-type: none">odnímatelná svorka pro pomocný a řídicí proudový okruh	Ano
provedení elektrického připojení <ul style="list-style-type: none">pro pomocný a řídicí proudový okruh	pružinová svorka (Push-In)
typ připojitelných průřezů vodičů <ul style="list-style-type: none">jednokabelovés jemnými drátky s koncovým zpracováním žils jemnými drátky bez koncového zpracování žilu kabelů AWG jednokabelovéu kabelů AWG vícekabelové	1x (0,5 ... 4 mm ²) 1x (0,5 ... 2,5 mm ²) 1x (0,5 ... 4 mm ²) 1x (20 ... 12) 1x (20 ... 12)
připojitelný průřez vodiče <ul style="list-style-type: none">jednokabelovýs jemnými drátky s koncovým zpracováním žils jemnými drátky bez koncového zpracování žil	0,5 ... 4 mm ² 0,5 ... 2,5 mm ² 0,5 ... 4 mm ²
číslo AWG jako kódovaný připojitelný průřez vodiče <ul style="list-style-type: none">jednokabelovývícekabelový	20 ... 12 20 ... 12

Instalace/ Připevnění/ Rozměry

<ul style="list-style-type: none">Montážní poloha	libovolně
způsob upevnění	upevnění pomocí šroubů a upevnění zaklapnutím na montážní liště 35 mm
výška	100 mm
šířka	22,5 mm
hloubka	90 mm
vzdálenost, která se musí dodržet <ul style="list-style-type: none">u sériové montáže<ul style="list-style-type: none">dopředudozadunahorudolůdo strank uzemněným částem<ul style="list-style-type: none">dopředudozadunahoru	0 mm 0 mm 0 mm 0 mm 0 mm 0 mm 0 mm 0 mm 0 mm

— do stran	0 mm
— dolů	0 mm
• k částem pod napětím	
— dopředu	0 mm
— dozadu	0 mm
— nahoru	0 mm
— dolů	0 mm
— do stran	0 mm

Podmínky prostředí

výška místa montáže při výšce nad hladinou moře	
• maximální	2 000 m
• okolní teplota během provozu	-25 ... +60 °C
• okolní teplota během skladování	-40 ... +85 °C
• okolní teplota během přepravy	-40 ... +85 °C
relativní vlhkost vzduchu	
• během provozu	10 ... 95 %

Schválení Osvědčení

General Product Approval	EMC	Declaration of Conformity
---------------------------------	------------	----------------------------------



[Miscellaneous](#)

[Type Test Certificates/Test Report](#)



Marine / Shipping

other



[Confirmation](#)

Další informace

Informace- a Stáhnout Center

<https://www.siemens.com/ic10>

Industry Mall (online objednávkový systém)

<https://mall.industry.siemens.com/mall/cs/cs/Catalog/product?mlfb=3RP2540-2AW30>

CAX Online generátor

<http://support.automation.siemens.com/WW/CAXorder/default.aspx?lang=en&mfib=3RP2540-2AW30>

Služba&Podpora (Manuály, Návod k obsluze, Certifikáty, Vlastnosti, FAQs, ...)

<https://support.industry.siemens.com/cs/ww/en-CS/ps/3RP2540-2AW30>

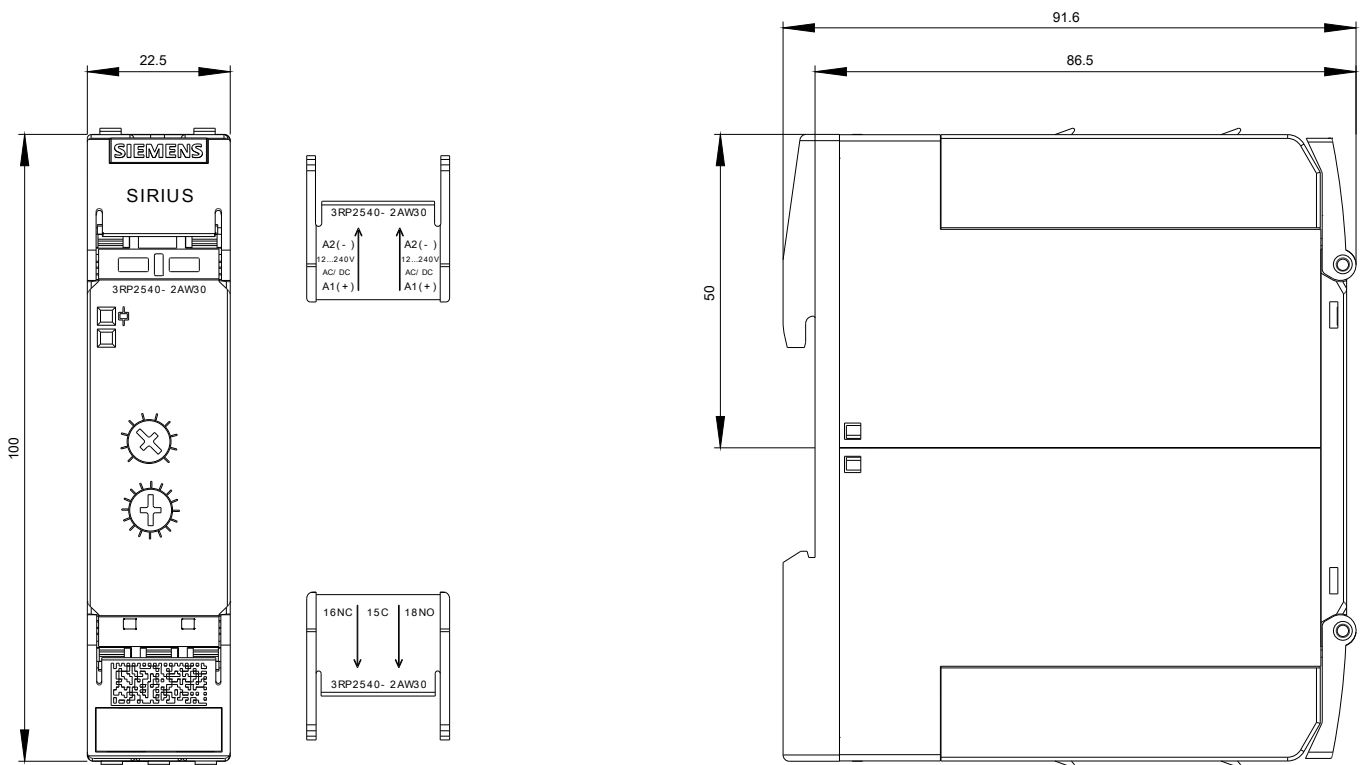
Databáze obrázků (Fotografie produktu, 2D Výkresy rozměr, 3D Modely, Schéma zapojení vnitřních obvodů, EPLAN

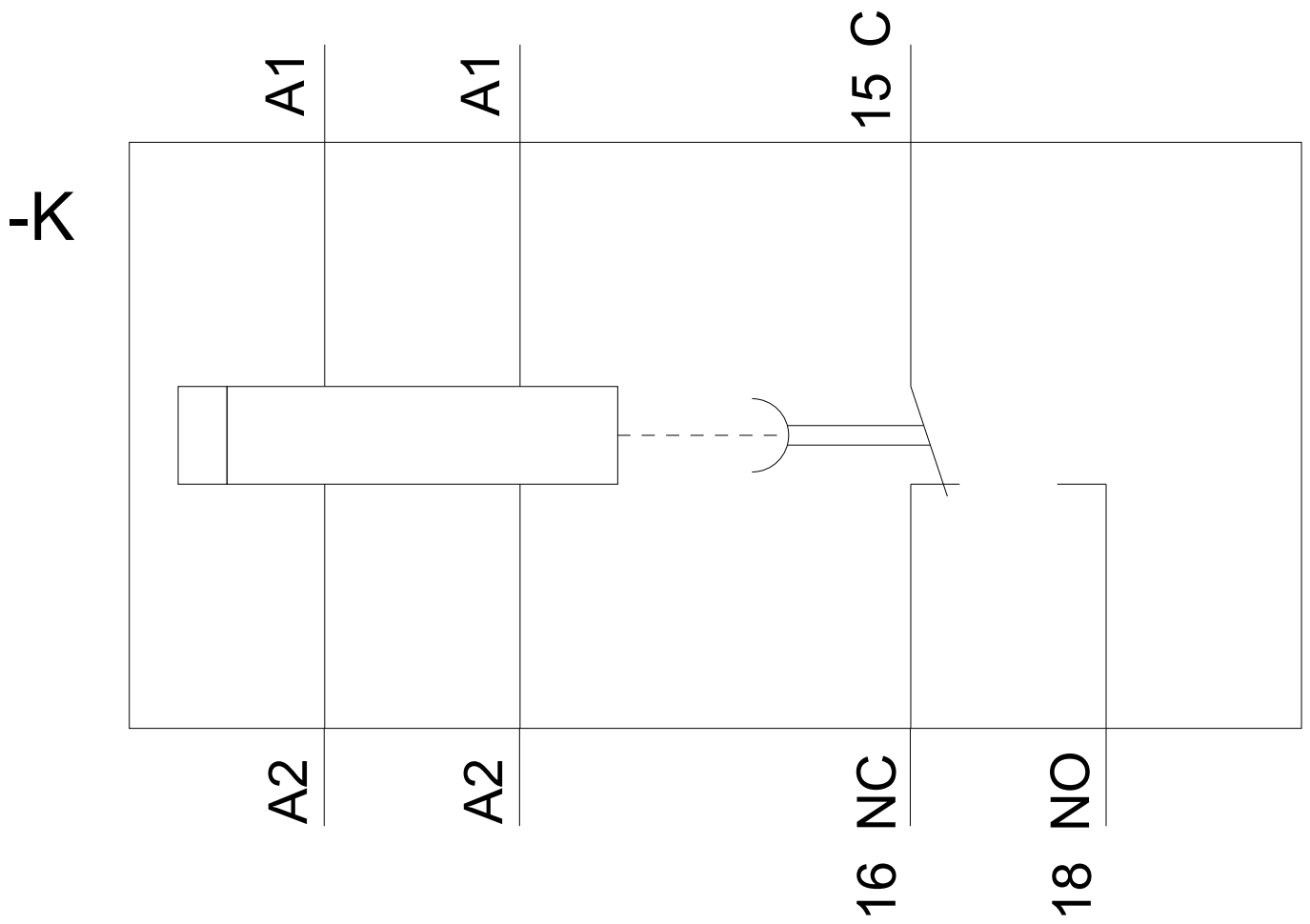
Makra, ...)

http://www.automation.siemens.com/bilddb/cax_de.aspx?mfib=3RP2540-2AW30&lang=en

Charakteristiky: Snížení Výkonu

<https://support.industry.siemens.com/cs/ww/en/ps/3RP2540-2AW30/manual>





Poslední změna:

23.11.2020