

časové relé, elektronické se zpožděným návratem bez řídicího signálu nebo s bezpečným průběhem tvarování impulzů paměť poruchového stavu při výpadku napětí 7 časových rozsahů 0,05...600 s AC/DC 12-240 V, 1 přepínací kontakt u AC 50/60 Hz s LED, šroubová svorka



| | |
|--|--|
| Název značky produktu | SIRIUS |
| označení produktu | časové relé |
| provedení produktu | se zpožděným návratem bez řídicího signálu, paměť poruchového stavu při výpadku napětí, zpožděný návrat po sepnutí |
| označení typu produktu | 3RP25 |
| Obecné technické údaje | |
| součást produktu | |
| • reléový výstup | Ano |
| • polovodičový výstup | Ne |
| rozšíření produktu nezbytná výbava vzdálená obsluha | Ne |
| rozšíření produktu volitelná výbava vzdálená obsluha | Ne |
| izolační napětí | |
| • pro kategorii přepětí III podle IEC 60664 — při stupni znečištění 3 jmenovitá hodnota | 300 V |
| zkušební napětí pro zkoušku izolace | 2,5 kV |
| stupeň znečištění | 3 |
| rázová pevnost jmenovitá hodnota | 4 000 V |
| • Druh krytí IP | IP20 |

| | |
|--|------------------------|
| rázová pevnost | |
| <ul style="list-style-type: none"> • podle IEC 60068-2-27 | 11g / 15 ms |
| únavová pevnost | |
| <ul style="list-style-type: none"> • podle IEC 60068-2-6 | 10 ... 55 Hz / 0,35 mm |
| <ul style="list-style-type: none"> • mechanická životnost (počet spínacích cyklů) typická hodnota | 10 000 000 |
| <ul style="list-style-type: none"> • elektrická životnost (spínacích cyklů) u AC-15 při 230 V typická hodnota | 100 000 |
| nastavitelná doba | 0,05 ... 600 s |
| relativní přesnost nastavení vztaheno na koncovou hodnotu škály | 5 % |
| tepelný proud | 5 A |
| minimální doba zapnutí | 250 ms |
| doba regenerace | 250 ms |
| referenční značka podle IEC 81346-2:2009 | K |
| relativní přesnost opakování | 1 % |

Řídicí obvod Ovládání

| | |
|---|--------------|
| druh napětí řídicího napětí | AC/DC |
| řídicí napětí 1 u AC | |
| <ul style="list-style-type: none"> • při 50 Hz | 12 ... 240 V |
| <ul style="list-style-type: none"> • při 60 Hz | 12 ... 240 V |
| kmitočet řídicího napětí 1 | 50 ... 60 Hz |
| řídicí napětí 1 | |
| <ul style="list-style-type: none"> • u DC | 12 ... 240 V |
| faktor pracovního rozsahu řídicího napětí jmenovitá hodnota u DC | |
| <ul style="list-style-type: none"> • počáteční hodnota | 0,85 |
| <ul style="list-style-type: none"> • koncová hodnota | 1,1 |
| faktor pracovního rozsahu řídicího napětí jmenovitá hodnota u AC při 50 Hz | |
| <ul style="list-style-type: none"> • počáteční hodnota | 0,85 |
| <ul style="list-style-type: none"> • koncová hodnota | 1,1 |
| faktor pracovního rozsahu řídicího napětí jmenovitá hodnota u AC při 60 Hz | |
| <ul style="list-style-type: none"> • počáteční hodnota | 0,85 |
| <ul style="list-style-type: none"> • koncová hodnota | 1,1 |
| doba špičky zapínacího proudu | |
| <ul style="list-style-type: none"> • při 24 V | 0,4 A |
| <ul style="list-style-type: none"> • při 240 V | 5 A |
| doba trvání špičky zapínacího proudu | |
| <ul style="list-style-type: none"> • při 24 V | 0,3 ms |
| <ul style="list-style-type: none"> • při 240 V | 0,5 ms |

Spínací funkce

| | |
|--|-----|
| funkce spínání | |
| • zpoždění odezvy | Ne |
| • zpoždění odezvy/okamžité sepnutí | Ne |
| • zpožděný návrat po sepnutí | Ne |
| • zpožděný návrat po sepnutí/okamžité sepnutí | Ne |
| • zpožděný návrat | Ano |
| funkce spínání | |
| • blikání symetrické začínající mezerou/okamžité sepnutí | Ne |
| • blikání symetrické začínající mezerou | Ne |
| • blikání symetrické začínající impulzem/okamžité sepnutí | Ne |
| • blikání symetrické začínající impulzem | Ne |
| • blikání nesymetrické začínající mezerou | Ne |
| • blikání nesymetrické začínající impulzem | Ne |
| funkce spínání | |
| • zapojení hvězda-trojúhelník s dobou doběhu | Ne |
| • zapojení hvězda-trojúhelník | Ne |
| funkce spínání s řídicím signálem | |
| • aditivní se zpožděním odezvy | Ne |
| • zpožděný návrat po rozepnutí | Ne |
| • zpožděný návrat po rozepnutí/okamžité sepnutí | Ne |
| • zpožděný návrat | Ne |
| • zpožděný návrat/okamžité sepnutí | Ne |
| • zpožděný impulz | Ne |
| • zpožděný impulz/okamžité sepnutí | Ne |
| • vytvoření impulzu | Ne |
| • vytvoření impulzu/okamžité sepnutí | Ne |
| • aditivní se zpožděním odezvy/okamžité sepnutí | Ne |
| • zpoždění odezvy/zpožděný návrat/okamžité sepnutí | Ne |
| • zpožděný návrat po sepnutí | Ne |
| • zpožděný návrat po sepnutí/okamžité sepnutí | Ne |
| funkce spínání impulzního relé s řídicím signálem | |
| • dodatečné spuštění s vypnutým řídicím signálem/okamžité sepnutí | Ne |
| • dodatečné spuštění se zapnutým řídicím signálem | Ne |
| • dodatečné spuštění se zapnutým řídicím signálem/okamžité sepnutí | Ne |
| • dodatečné spuštění s vypnutým řídicím signálem | Ne |

| Ochrana proti zkratu | |
|--|---|
| provedení pojistkové vložky | |
| <ul style="list-style-type: none"> pro ochranu pomocného spínače proti zkratu nezbytná výbava | pojistka gL/gG: 4 A |
| Pomocné obvody | |
| materiál spínacích kontaktů | AgSnO2 |
| počet rozpínacích kontaktů | |
| <ul style="list-style-type: none"> spínající se zpožděním | 0 |
| počet zapínacích kontaktů | |
| <ul style="list-style-type: none"> spínající se zpožděním | 0 |
| počet přepínacích kontaktů | |
| <ul style="list-style-type: none"> spínající se zpožděním | 1 |
| provozní proud pomocných kontaktů u AC-15 | |
| <ul style="list-style-type: none"> při 24 V při 250 V | 3 A 3 A |
| provozní proud pomocných kontaktů u DC-13 | |
| <ul style="list-style-type: none"> při 24 V při 125 V při 250 V | 1 A 0,2 A 0,1 A |
| hustota spínání se stykačem 3RT2 maximální | 5 000 1/h |
| spolehlivost pomocných kontaktů | jedno chybné zapojení na 100 mil. (17 V, 5 mA) |
| vliv teploty okolního prostředí | 1 % v celém teplotním rozsahu na nastavenou dobu chodu |
| vliv napájecího napětí | 1 % v celém napěťovém rozsahu na nastavenou dobu chodu |
| spínací schopnost proud u indukční zátěže | 0,01 ... 3 A |
| Vstupy/ Výstupy | |
| funkce produktu | |
| <ul style="list-style-type: none"> na reléových vstupech přepínání zpožděně/okamžitě paměť poruchového stavu při výpadku napětí | Ne Ano |
| Elektromagnetická kompatibilita | |
| EMC odolnost proti rušení | |
| <ul style="list-style-type: none"> podle IEC 61812-1 | EN 61000-6-2 |
| rušivá vazba šířící se po vedení | |
| <ul style="list-style-type: none"> následkem shluku poruch při přenosu údajů podle IEC 61000-4-4 následkem rázové vlny vodič-země podle IEC 61000-4-5 následkem rázové vlny vodič-vodič podle IEC 61000-4-5 | 2 kV síťová přípojka / 1 kV řídicí přípojka 2 kV 1 kV |
| rušivá vazba vysokofrekvenčním polem podle IEC 61000-4-3 | 10 V/m |

| Parametry související s bezpečností | |
|---|-----------------------------|
| ochrana proti dotyku před zasažením elektrickým proudem | chráněn před dotykem prstem |
| způsob izolace | základní izolace |
| kategorie podle EN 954-1 | žádné |

| Připojení Svorky | |
|--|--|
| funkce produktu | |
| <ul style="list-style-type: none"> odnímatelná svorka pro pomocný a řídicí proudový okruh | Ano |
| provedení elektrického připojení | |
| <ul style="list-style-type: none"> pro pomocný a řídicí proudový okruh | Šroubovací přípojka |
| typ připojitelných průřezů vodičů | |
| <ul style="list-style-type: none"> jednokabelové | 1x (0,5 ... 4,0 mm ²), 2x (0,5 ... 2,5 mm ²) |
| <ul style="list-style-type: none"> s jemnými drátky s koncovým zpracováním žil | 1x (0,5 ... 4 mm ²), 2x (0,5 ... 1,5 mm ²) |
| <ul style="list-style-type: none"> u kabelů AWG jednokabelové | 1x (20 ... 12), 2x (20 ... 14) |
| <ul style="list-style-type: none"> u kabelů AWG vícekabelové | 1x (20 ... 12), 2x (20 ... 14) |
| připojitelný průřez vodiče | |
| <ul style="list-style-type: none"> jednokabelový | 0,5 ... 4 mm ² |
| <ul style="list-style-type: none"> s jemnými drátky s koncovým zpracováním žil | 0,5 ... 4 mm ² |
| číslo AWG jako kódovaný připojitelný průřez vodiče | |
| <ul style="list-style-type: none"> jednokabelový | 20 ... 12 |
| <ul style="list-style-type: none"> vícekabelový | 20 ... 14 |
| úťahovací moment | 0,6 ... 0,8 N·m |
| provedení závitu připojovacího šroubu | M3 |

| Instalace/ Připevnění/ Rozměry | |
|---|---|
| <ul style="list-style-type: none"> Montážní poloha | libovolně |
| způsob upevnění | upevnění pomocí šroubů a upevnění zaklapnutím na montážní liště 35 mm |
| výška | 100 mm |
| šířka | 22,5 mm |
| hloubka | 90 mm |
| vzdálenost, která se musí dodržet | |
| <ul style="list-style-type: none"> u sériové montáže <ul style="list-style-type: none"> dopředu dozadu nahoru dolů do stran k uzemněným částem <ul style="list-style-type: none"> dopředu dozadu nahoru | 0 mm 0 mm 0 mm 0 mm 0 mm 0 mm 0 mm 0 mm |

| | |
|------------------------|------|
| — do stran | 0 mm |
| — dolů | 0 mm |
| • k částem pod napětím | |
| — dopředu | 0 mm |
| — dozadu | 0 mm |
| — nahoru | 0 mm |
| — dolů | 0 mm |
| — do stran | 0 mm |

Podmínky prostředí

| | |
|--|----------------|
| výška místa montáže při výšce nad hladinou moře | |
| • maximální | 2 000 m |
| • okolní teplota během provozu | -25 ... +60 °C |
| • okolní teplota během skladování | -40 ... +85 °C |
| • okolní teplota během přepravy | -40 ... +85 °C |
| relativní vlhkost vzduchu | |
| • během provozu | 10 ... 95 % |

Schválení Osvědčení

| | | |
|---------------------------------|------------|----------------------------------|
| General Product Approval | EMC | Declaration of Conformity |
|---------------------------------|------------|----------------------------------|



[Miscellaneous](#)

[Type Test Certificates/Test Report](#)



Marine / Shipping

other



[Confirmation](#)

Další informace

Informace- a Stáhnout Center

<https://www.siemens.com/ic10>

Industry Mall (online objednávkový systém)

<https://mall.industry.siemens.com/mall/cs/cs/Catalog/product?mlfb=3RP2540-1AW30>

CAX Online generátor

<http://support.automation.siemens.com/WW/CAXorder/default.aspx?lang=en&mf=3RP2540-1AW30>

Služba&Podpora (Manuály, Návod k obsluze, Certifikáty, Vlastnosti, FAQs, ...)

<https://support.industry.siemens.com/cs/ww/en-CS/ps/3RP2540-1AW30>

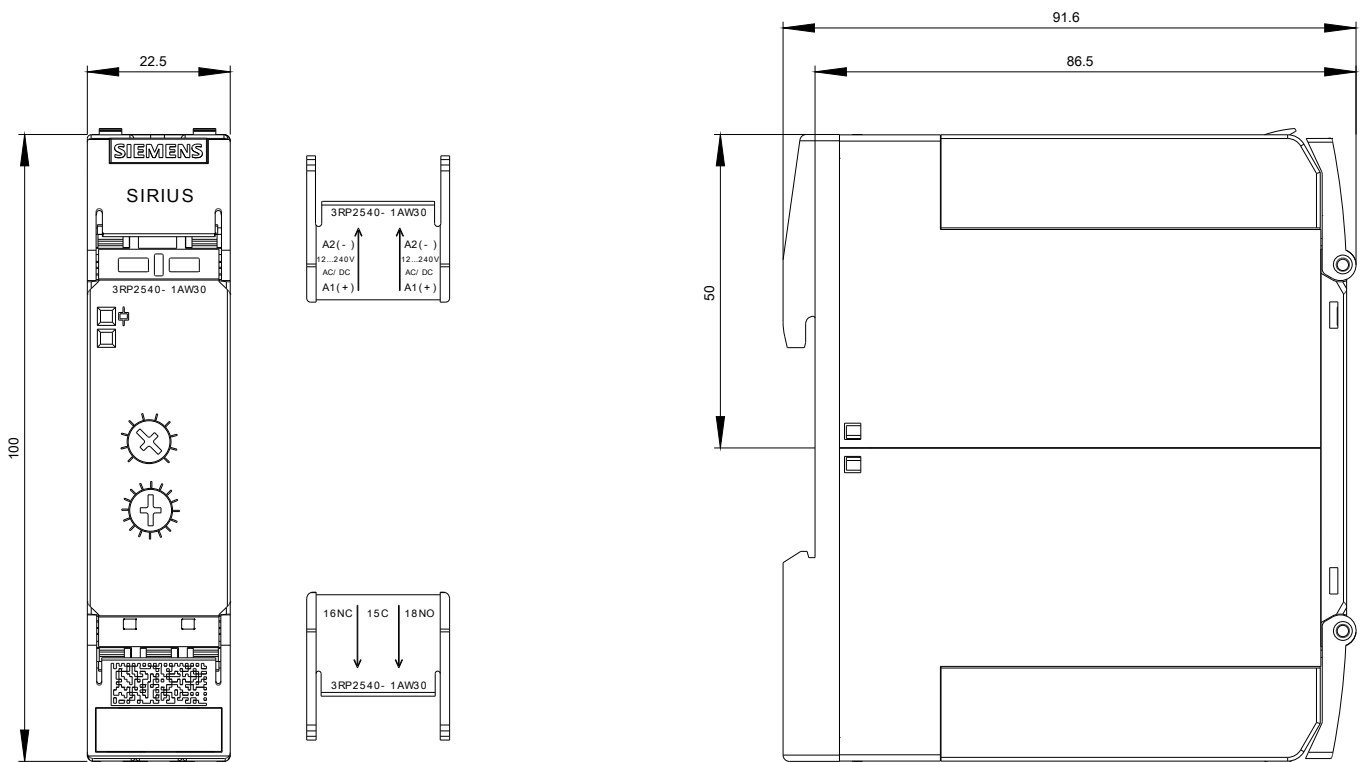
Databáze obrázků (Fotografie produktu, 2D Výkresy rozměr, 3D Modely, Schéma zapojení vnitřních obvodů, EPLAN

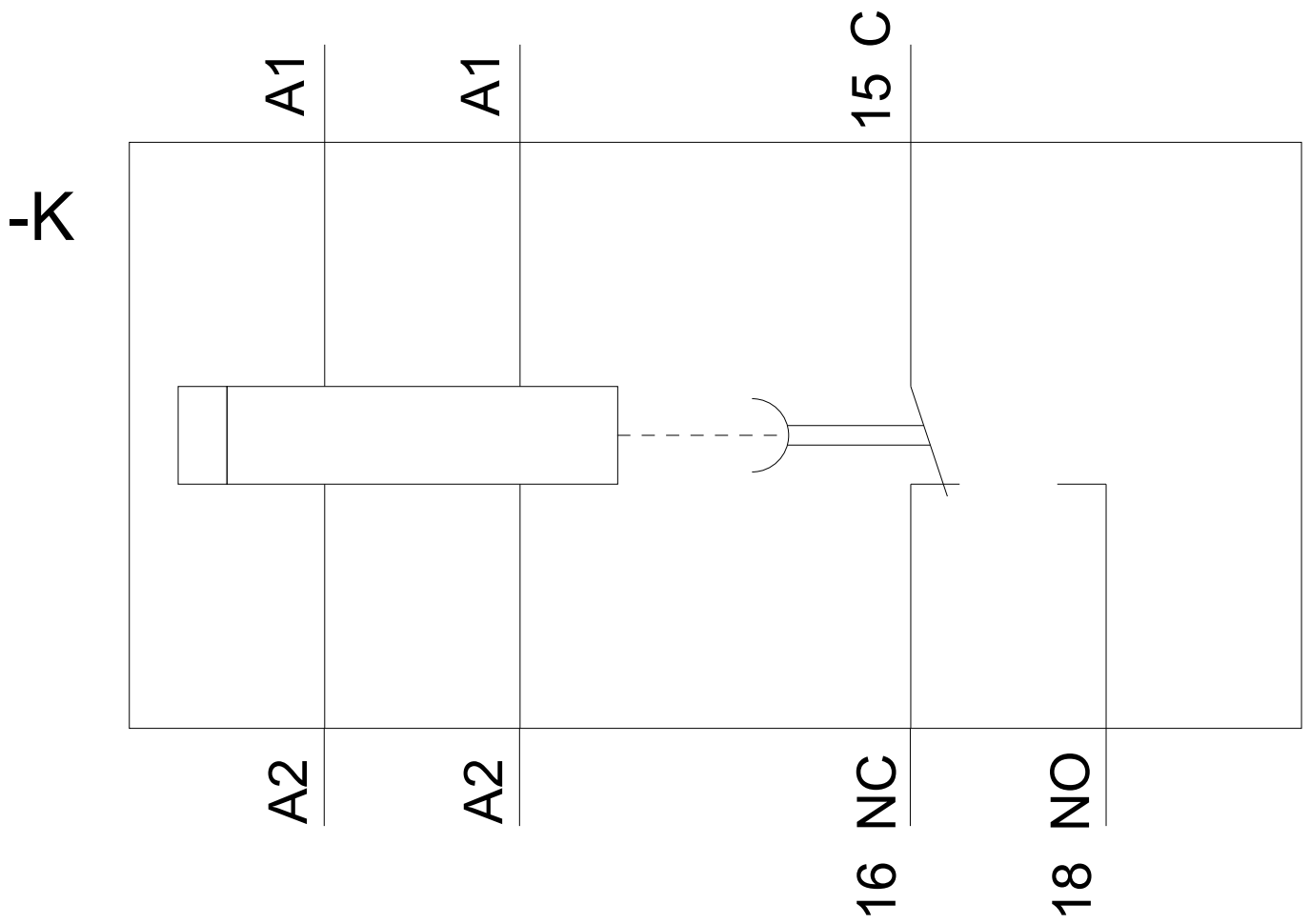
Makra, ...)

http://www.automation.siemens.com/bilddb/cax_de.aspx?mf=3RP2540-1AW30&lang=en

Charakteristiky: Snížení Výkonu

<https://support.industry.siemens.com/cs/ww/en/ps/3RP2540-1AW30/manual>





Poslední změna:

23.11.2020