

časové relé, elektronické se zpožděným návratem bez řídicího signálu nebo s bezpečným průběhem tvarování impulzů paměť poruchového stavu při výpadku napětí AC/DC 24 V, 1 přepínací kontakt 7 časových rozsahů, 0,05...600 s s LED, šroubová svorka



Název značky produktu	SIRIUS
označení produktu	časové relé
provedení produktu	se zpožděným návratem bez řídicího signálu, paměť poruchového stavu při výpadku napětí, zpožděný návrat po sepnutí
označení typu produktu	3RP25
Obecné technické údaje	
součást produktu	
• reléový výstup	Ano
• polovodičový výstup	Ne
rozšíření produktu nezbytná výbava vzdálená obsluha	Ne
rozšíření produktu volitelná výbava vzdálená obsluha	Ne
izolační napětí	
• pro kategorii přepětí III podle IEC 60664 — při stupni znečištění 3 jmenovitá hodnota	300 V
zkušební napětí pro zkoušku izolace	2,5 kV
stupeň znečištění	3
rázová pevnost jmenovitá hodnota	4 000 V
• Druh krytí IP	IP20

rázová pevnost	
<ul style="list-style-type: none"> • podle IEC 60068-2-27 	11g / 15 ms
únavová pevnost	
<ul style="list-style-type: none"> • podle IEC 60068-2-6 	10 ... 55 Hz / 0,35 mm
<ul style="list-style-type: none"> • mechanická životnost (počet spínacích cyklů) typická hodnota 	10 000 000
<ul style="list-style-type: none"> • elektrická životnost (spínacích cyklů) u AC-15 při 230 V typická hodnota 	100 000
nastavitelná doba	0,05 ... 600 s
relativní přesnost nastavení vztaheno na koncovou hodnotu škály	5 %
tepelný proud	5 A
minimální doba zapnutí	250 ms
doba regenerace	250 ms
referenční značka podle IEC 81346-2:2009	K
relativní přesnost opakování	1 %

Řídicí obvod Ovládání

druh napětí řídicího napětí	AC/DC
řídicí napětí 1 u AC	
<ul style="list-style-type: none"> • při 50 Hz jmenovitá hodnota 	24 V
<ul style="list-style-type: none"> • při 60 Hz jmenovitá hodnota 	24 V
kmitočet řídicího napětí 1	50 ... 60 Hz
řídicí napětí 1	
<ul style="list-style-type: none"> • u DC jmenovitá hodnota 	24 V
faktor pracovního rozsahu řídicího napětí jmenovitá hodnota u DC	
<ul style="list-style-type: none"> • počáteční hodnota 	0,85
<ul style="list-style-type: none"> • koncová hodnota 	1,1
faktor pracovního rozsahu řídicího napětí jmenovitá hodnota u AC při 50 Hz	
<ul style="list-style-type: none"> • počáteční hodnota 	0,85
<ul style="list-style-type: none"> • koncová hodnota 	1,1
faktor pracovního rozsahu řídicího napětí jmenovitá hodnota u AC při 60 Hz	
<ul style="list-style-type: none"> • počáteční hodnota 	0,85
<ul style="list-style-type: none"> • koncová hodnota 	1,1
doba špičky zapínacího proudu	
<ul style="list-style-type: none"> • při 24 V 	2 A
doba trvání špičky zapínacího proudu	
<ul style="list-style-type: none"> • při 24 V 	1 ms

Spínací funkce

funkce spínání	
<ul style="list-style-type: none"> • zpoždění odezvy 	Ne

<ul style="list-style-type: none"> • zpoždění odezvy/okamžité sepnutí • zpožděný návrat po sepnutí • zpožděný návrat po sepnutí/okamžité sepnutí • zpožděný návrat 	<p>Ne</p> <p>Ne</p> <p>Ne</p> <p>Ano</p>
<p>funkce spínání</p> <ul style="list-style-type: none"> • blikání symetrické začínající mezerou/okamžité sepnutí • blikání symetrické začínající mezerou • blikání symetrické začínající impulzem/okamžité sepnutí • blikání symetrické začínající impulzem • blikání nesymetrické začínající mezerou • blikání nesymetrické začínající impulzem 	<p>Ne</p> <p>Ne</p> <p>Ne</p> <p>Ne</p> <p>Ne</p> <p>Ne</p>
<p>funkce spínání</p> <ul style="list-style-type: none"> • zapojení hvězda-trojúhelník s dobou doběhu • zapojení hvězda-trojúhelník 	<p>Ne</p> <p>Ne</p>
<p>funkce spínání s řídicím signálem</p> <ul style="list-style-type: none"> • aditivní se zpožděním odezvy • zpožděný návrat po rozepnutí • zpožděný návrat po rozepnutí/okamžité sepnutí • zpožděný návrat • zpožděný návrat/okamžité sepnutí • zpožděný impulz • zpožděný impulz/okamžité sepnutí • vytvoření impulzu • vytvoření impulzu/okamžité sepnutí • aditivní se zpožděním odezvy/okamžité sepnutí • zpoždění odezvy/zpožděný návrat/okamžité sepnutí • zpožděný návrat po sepnutí • zpožděný návrat po sepnutí/okamžité sepnutí 	<p>Ne</p> <p>Ne</p> <p>Ne</p> <p>Ne</p> <p>Ne</p> <p>Ne</p> <p>Ne</p> <p>Ne</p> <p>Ne</p> <p>Ne</p> <p>Ne</p> <p>Ne</p> <p>Ne</p>
<p>funkce spínání impulzního relé s řídicím signálem</p> <ul style="list-style-type: none"> • dodatečné spuštění s vypnutým řídicím signálem/okamžité sepnutí • dodatečné spuštění se zapnutým řídicím signálem • dodatečné spuštění se zapnutým řídicím signálem/okamžité sepnutí • dodatečné spuštění s vypnutým řídicím signálem 	<p>Ne</p> <p>Ne</p> <p>Ne</p> <p>Ne</p>
<p>Ochrana proti zkratu</p> <p>provedení pojistkové vložky</p>	

- pro ochranu pomocného spínače proti zkratu nezbytná výbava

pojistka gL/gG: 4 A

Pomocné obvody

materiál spínacích kontaktů	AgSnO2
počet rozpínacích kontaktů	0
<ul style="list-style-type: none"> • spínající se zpožděním 	0
počet zapínacích kontaktů	0
<ul style="list-style-type: none"> • spínající se zpožděním 	0
počet přepínacích kontaktů	1
<ul style="list-style-type: none"> • spínající se zpožděním 	1
provozní proud pomocných kontaktů u AC-15	
<ul style="list-style-type: none"> • při 24 V 	3 A
<ul style="list-style-type: none"> • při 250 V 	3 A
provozní proud pomocných kontaktů u DC-13	
<ul style="list-style-type: none"> • při 24 V 	1 A
<ul style="list-style-type: none"> • při 125 V 	0,2 A
<ul style="list-style-type: none"> • při 250 V 	0,1 A
hustota spínání se stykačem 3RT2 maximální	5 000 1/h
spolehlivost pomocných kontaktů	jedno chybné zapojení na 100 mil. (17 V, 5 mA)
vliv teploty okolního prostředí	1 % v celém teplotním rozsahu na nastavenou dobu chodu
vliv napájecího napětí	1 % v celém napěťovém rozsahu na nastavenou dobu chodu
spínací schopnost proud u indukční zátěže	0,01 ... 3 A

Vstupy/ Výstupy

funkce produktu	
<ul style="list-style-type: none"> • na reléových vstupech přepínání zpožděně/okamžitě 	Ne
<ul style="list-style-type: none"> • paměť poruchového stavu při výpadku napětí 	Ano

Elektromagnetická kompatibilita

EMC odolnost proti rušení	
<ul style="list-style-type: none"> • podle IEC 61812-1 	EN 61000-6-2
rušivá vazba šifřící se po vedení	
<ul style="list-style-type: none"> • následkem shluku poruch při přenosu údajů podle IEC 61000-4-4 	2 kV síťová přípojka / 1 kV řídicí přípojka
<ul style="list-style-type: none"> • následkem rázové vlny vodič-země podle IEC 61000-4-5 	2 kV
<ul style="list-style-type: none"> • následkem rázové vlny vodič-vodič podle IEC 61000-4-5 	1 kV
rušivá vazba vysokofrekvenčním polem podle IEC 61000-4-3	10 V/m

Parametry související s bezpečností

ochrana proti dotyku před zasažením elektrickým proudem	chráněn před dotykem prstem
----------------------------------------------------------------	-----------------------------

způsob izolace	základní izolace
kategorie podle EN 954-1	žádné
Připojení Svorky	
funkce produktu	
<ul style="list-style-type: none"> odnímatelná svorka pro pomocný a řídicí proudový okruh 	Ano
provedení elektrického připojení	
<ul style="list-style-type: none"> pro pomocný a řídicí proudový okruh 	Šroubovací přípojka
typ připojitelných průřezů vodičů	
<ul style="list-style-type: none"> jednokabelové 	1x (0,5 ... 4,0 mm ²), 2x (0,5 ... 2,5 mm ²)
<ul style="list-style-type: none"> s jemnými drátky s koncovým zpracováním žil 	1x (0,5 ... 4 mm ²), 2x (0,5 ... 1,5 mm ²)
<ul style="list-style-type: none"> u kabelů AWG jednokabelové 	1x (20 ... 12), 2x (20 ... 14)
<ul style="list-style-type: none"> u kabelů AWG vícekabelové 	1x (20 ... 12), 2x (20 ... 14)
připojitelný průřez vodiče	
<ul style="list-style-type: none"> jednokabelový 	0,5 ... 4 mm ²
<ul style="list-style-type: none"> s jemnými drátky s koncovým zpracováním žil 	0,5 ... 4 mm ²
číslo AWG jako kódovaný připojitelný průřez vodiče	
<ul style="list-style-type: none"> jednokabelový 	20 ... 12
<ul style="list-style-type: none"> vícekabelový 	20 ... 14
utahovací moment	0,6 ... 0,8 N·m
provedení závitu připojovacího šroubu	M3
Instalace/ Připevnění/ Rozměry	
<ul style="list-style-type: none"> Montážní poloha 	libovolně
způsob upevnění	upevnění pomocí šroubů a upevnění zaklapnutím na montážní liště 35 mm
výška	100 mm
šířka	22,5 mm
hloubka	90 mm
vzdálenost, která se musí dodržet	
<ul style="list-style-type: none"> u sériové montáže <ul style="list-style-type: none"> dopředu dozadu nahoru dolů do stran k uzemněným částem <ul style="list-style-type: none"> dopředu dozadu nahoru do stran dolů 	0 mm 0 mm 0 mm 0 mm 0 mm 0 mm 0 mm 0 mm 0 mm 0 mm

- k částem pod napětím

— dopředu	0 mm
— dozadu	0 mm
— nahoru	0 mm
— dolů	0 mm
— do stran	0 mm

Podmínky prostředí

výška místa montáže při výšce nad hladinou moře	
• maximální	2 000 m
• okolní teplota během provozu	-25 ... +60 °C
• okolní teplota během skladování	-40 ... +85 °C
• okolní teplota během přepravy	-40 ... +85 °C
relativní vlhkost vzduchu	
• během provozu	10 ... 95 %

Schválení Osvědčení

General Product Approval	EMC	Declaration of Conformity
---------------------------------	------------	----------------------------------



Declaration of Conformity	Test Certificates	Marine / Shipping
----------------------------------	--------------------------	--------------------------

[Miscellaneous](#)

[Type Test Certificates/Test Report](#)



Marine / Shipping	other
--------------------------	--------------



[Confirmation](#)

Další informace

Informace- a Stáhnout Center

<https://www.siemens.com/ic10>

Industry Mall (online objednávkový systém)

<https://mall.industry.siemens.com/mall/cs/cs/Catalog/product?mlfb=3RP2540-1AB30>

CAX Online generátor

<http://support.automation.siemens.com/WW/CAXorder/default.aspx?lang=en&mlfb=3RP2540-1AB30>

Služba&Podpora (Manuály, Návod k obsluze, Certifikáty, Vlastnosti, FAQs, ...)

<https://support.industry.siemens.com/cs/ww/en-CS/ps/3RP2540-1AB30>

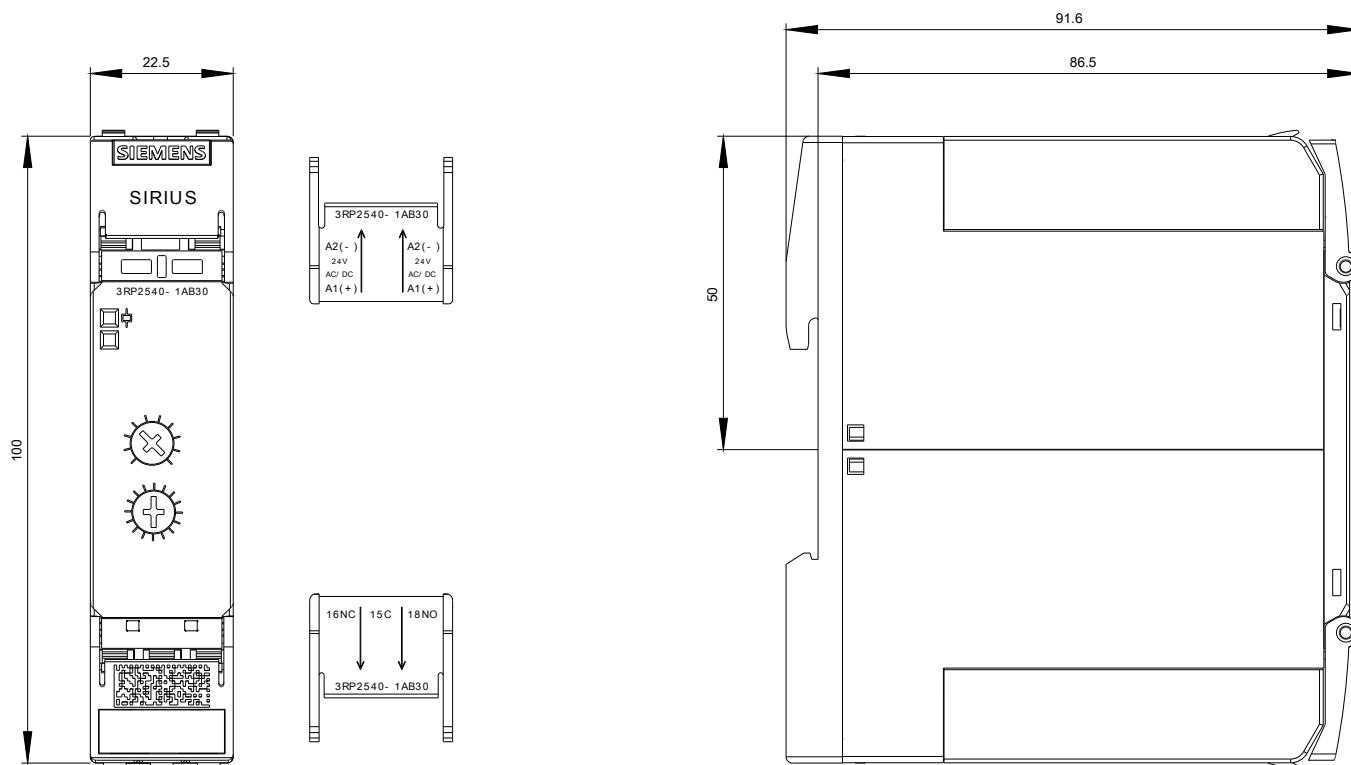
Databáze obrázků (Fotografie produktu, 2D Výkresy rozměr, 3D Modely, Schéma zapojení vnitřních obvodů, EPLAN

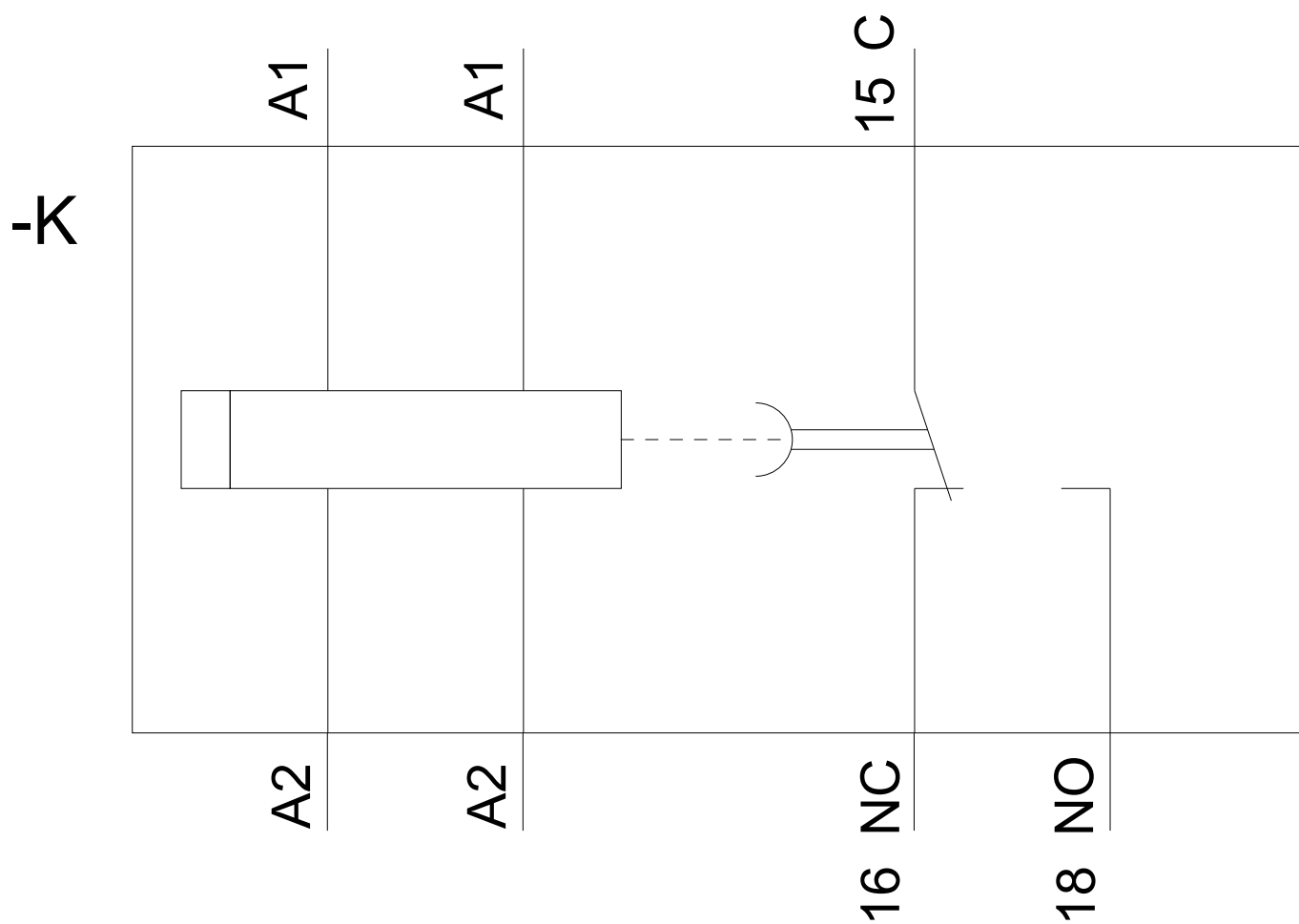
Makra, ...)

http://www.automation.siemens.com/bilddb/cax_de.aspx?mfb=3RP2540-1AB30&lang=en

Charakteristiky: Snížení Výkonu

<https://support.industry.siemens.com/cs/ww/en/ps/3RP2540-1AB30/manual>





Poslední změna:

23.11.2020