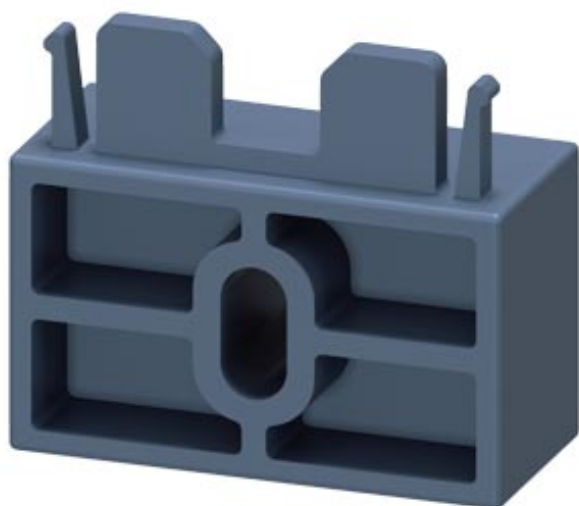


přídavné upevnění základní jednotky pro ET 200SP spouštěč motoru
sáček obsahující 5 kusů



kategorie produktu	příslušenství
označení produktu	přídavné upevnění
provedení produktu	mechanické, pro ET 200SP
označení typu produktu	mechanické přídavné upevnění pro BaseUnit

Obecné technické údaje

funkce produktu	příslušenství
stupeň znečištění	2
• Druh krytí IP	IP20
rázová pevnost	6g / 11 ms
únavová pevnost	15 mm do 6 Hz, 2g do 500 Hz

Instalace/ Připevnění/ Rozměry

• Montážní poloha	svisle, vodorovně, ležící
způsob upevnění	lze nasadit na Base Unit
výška	26 mm
šířka	30 mm
hloubka	14 mm

Schválení Osvědčení

General Product Approval	EMC	Declaration of Conformity
--------------------------	-----	---------------------------



CSA



UL



RCM



EG-Konf.

[Miscellaneous](#)

Test Certificates	Marine / Shipping	other
-------------------	-------------------	-------

[Type Test Certificates/Test Report](#)



ABS



BUREAU VERITAS



LRS



DNV-GL

[Confirmation](#)

Další informace

Informace- a Stáhnout Center

<https://www.siemens.com/ic10>

Industry Mall (online objednávkový systém)

<https://mall.industry.siemens.com/mall/cs/cs/Catalog/product?mlfb=3RK1908-1EA00-1BP0>

CAX Online generátor

<http://support.automation.siemens.com/WW/CAXorder/default.aspx?lang=en&mlfb=3RK1908-1EA00-1BP0>

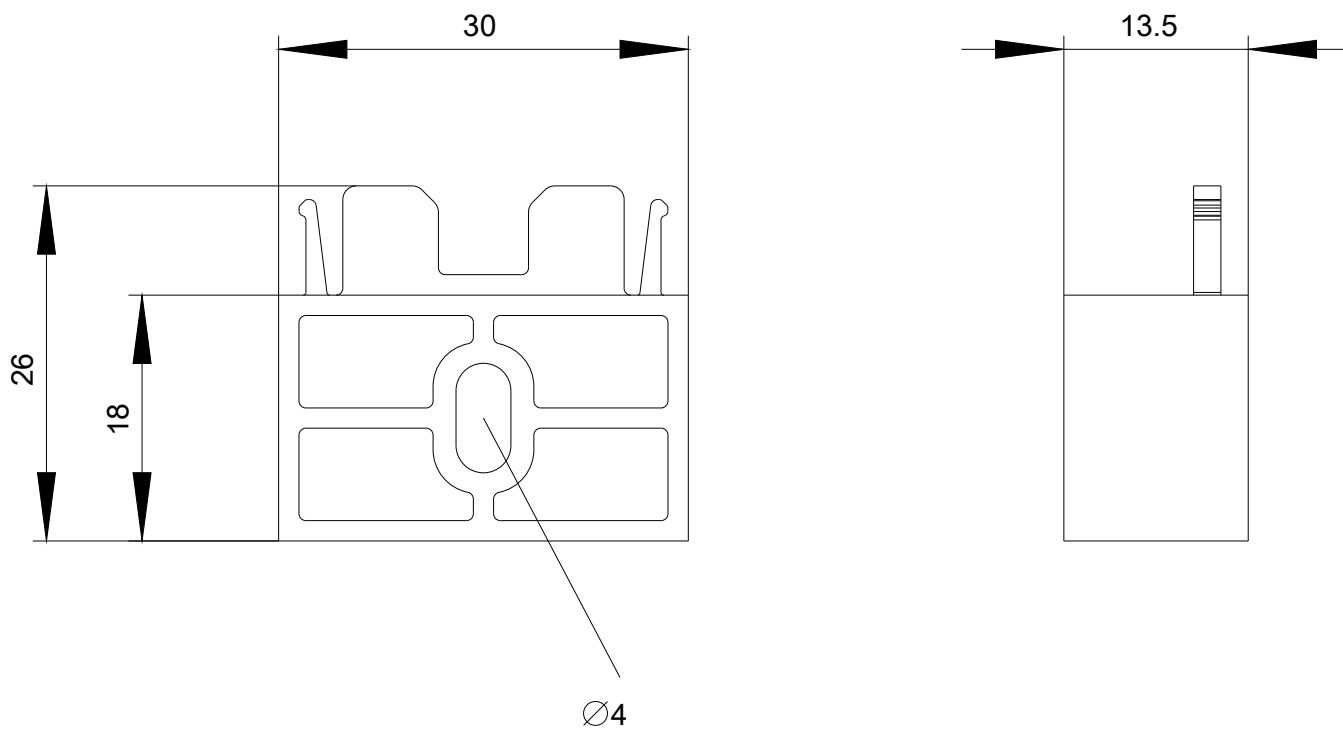
Služba&Podpora (Manuály, Návod k obsluze, Certifikáty, Vlastnosti, FAQs, ...)

<https://support.industry.siemens.com/cs/ww/en-CS/ps/3RK1908-1EA00-1BP0>

Databáze obrázků (Fotografie produktu, 2D Výkresy rozměr, 3D Modely, Schéma zapojení vnitřních obvodů, EPLAN

Makra, ...)

http://www.automation.siemens.com/bilddb/cax_de.aspx?mlfb=3RK1908-1EA00-1BP0&lang=en



Poslední změna:

20.11.2020