

spouštěč motoru SIRIUS M200D technologický modul reverzační
 spouštěč elektronicky spínající AC-3, 0,75 kW / 400 V 0,15 A...2,00 A
 elektronická ochrana proti přetížení termistor: Thermoclick / PTC s
 brzdným kontaktem 180 V DC 4DI / 2DO Han Q4/2 - Han Q8/0 s
 ruční obsluhou přímo na místě a klíčovým spínačem pomocí
 komunikačního modulu 3RK1305* k použití u PROFIBUS nebo
 PROFINET



Název značky produktu	SIRIUS
označení produktu	spouštěč motoru
provedení produktu	reverzační spouštěč
označení typu produktu	M200D
třída vybavení	CLASS 5, 10, 15, 20
funkce produktu	
<ul style="list-style-type: none"> lokální obsluha 	Ano
<ul style="list-style-type: none"> rozhraní řídicího proudu s paralelním zapojením 	Ne
izolační napětí jmenovitá hodnota	500 V
stupeň znečištění	3
rázová pevnost jmenovitá hodnota	6 000 V
maximální přípustné napětí pro bezpečné oddělení	
<ul style="list-style-type: none"> mezi hlavním a pomocným proudovým okruhem 	400 V
<ul style="list-style-type: none"> mezi řídicím a pomocným proudovým okruhem 	24 V
Druh krytí IP	IP65
rázová pevnost	12g / 11 ms
únavová pevnost	7 mm / 2g
způsob přiřazování	1

doložení způsobilosti	CE
funkce produktu	
• přímé spouštění	Ne
• reverzační spouštění	Ano
součást produktu výstup pro brzdu motoru	Ano
výbava produktu	
• seřízení brzd s AC 230 V	Ne
• seřízení brzd s AC 400 V	Ne
• seřízení brzd s DC 24 V	Ne
• seřízení brzd s DC 180 V	Ano
• seřízení brzd s DC 500 V	Ne
rozšíření produktu braking moduly k seřízení brzd	Ne
funkce produktu ochrana proti zkratu	Ano
provedení ochrany proti zkratu	výkonový jistič
vypínací schopnost mezní zkratový proud (Icu)	
• při 400 V jmenovitá hodnota	50 000 A
• při 500 V jmenovitá hodnota	20 000 A
EMC rušivé vyzařování podle IEC 60947-1	CISPR11, prostředí A (skupina 2)
EMC odolnost proti rušení podle IEC 60947-1	odpovídá zkušební úrovni 3, prostředí A (průmyslová oblast)
rušivá vazba šňůry se po vedení	
• následkem shluku poruch při přenosu údajů podle IEC 61000-4-4	2 kV síťová přípojka / 1 kV řídicí přípojka
• následkem rázové vlny vodič-země podle IEC 61000-4-5	2 kV
• následkem rázové vlny vodič-vodič podle IEC 61000-4-5	1 kV
ochrana proti dotyku před zasažením elektrickým proudem	chráněn před dotykem prstem

Hlavní proudový okruh	
počet pólů pro hlavní proudový okruh	3
provedení spínacího kontaktu	elektronický / tyristor / 2 fáze
nastavitelná hodnota odezvy proudu spouště na přetížení závislé na proudu	0,15 ... 2 A
provedení ochrany motoru	úplná ochrana motoru
provozní napětí jmenovitá hodnota	360 ... 440 V
provozní proud	
• u AC při 400 V jmenovitá hodnota	2 A
• u AC-3 při 400 V jmenovitá hodnota	2 A
provozní výkon u AC-3	
• při 400 V jmenovitá hodnota	0,75 kW
• při 500 V jmenovitá hodnota	750 W
funkce produktu	
• parametrizovatelné digitální vstupy	Ano

<ul style="list-style-type: none"> parametrizovatelné digitální výstupy 	Ano
počet digitálních vstupů	4
počet konektorů samíc	
<ul style="list-style-type: none"> pro digitální výstupní signály 	2
<ul style="list-style-type: none"> pro digitální vstupní signály 	4
počet digitálních výstupů	2

Napájecí napětí

druh napětí napájecího napětí	DC
napájecí napětí 1 u DC	24 V

Řídicí obvod Ovládání

druh napětí řídicího napětí	DC
řídicí napětí 1	
<ul style="list-style-type: none"> u DC jmenovitá hodnota 	20,4 ... 28,8 V
<ul style="list-style-type: none"> u DC 	20,4 ... 28,8 V
<ul style="list-style-type: none"> řídicí proud u DC v provozním režimu standby 	100 mA
<ul style="list-style-type: none"> řídicí napětí u DC během provozu 	600 mA
ztrátový výkon [W] v pomocném a řídicím proudovém okruhu	
<ul style="list-style-type: none"> při poloze spínače VYP se zapojením bypass 	2,7936 W
<ul style="list-style-type: none"> při poloze spínače ZAP se zapojením bypass 	7,92 W


Doba odezvy

doba zpoždění zapnutí	25 ms
doba zpoždění vypnutí	35 ms
<ul style="list-style-type: none"> Montážní poloha 	svisle, vodorovně, ležící
<ul style="list-style-type: none"> montážní poloha doporučená 	vodorovný
způsob upevnění	upevnění pomocí šroubů
výška	215 mm
šířka	294 mm
hloubka	148 mm
výška místa montáže při výšce nad hladinou moře maximální	2 000 m
relativní vlhkost vzduchu během provozu	10 ... 95 %
<ul style="list-style-type: none"> protokol je podporován protokol PROFIBUS DP 	Ne
<ul style="list-style-type: none"> protokol/ je podporován protokol PROFINET 	Ne
provedení rozhraní	
<ul style="list-style-type: none"> protokol AS-Interface 	Ne
<ul style="list-style-type: none"> protokol PROFINET 	Ne
<ul style="list-style-type: none"> protokol PROFIBUS DP 	Ne
funkce produktu komunikace sběrnice	Ano
protokol je podporován protokol AS-Interface	Ne
funkce produktu rozhraní řídicího proudu s rozhraním IO-Link	Ne

provedení elektrického připojení <ul style="list-style-type: none"> • pro hlavní proudový okruh • pro pomocný a řídicí proudový okruh 	konektor samec podle ISO23570, HAN Q4/2 konektor samec
provedení elektrického připojení <ul style="list-style-type: none"> • 1 pro digitální vstupní signály • 1 pro digitální výstupní signály • 2 pro digitální vstupní signály • 3 pro digitální vstupní signály • 4 pro digitální vstupní signály 	konektor samice M12 konektor samice M12 konektor samice M12 konektor samice M12 konektor samice M12
proud při plném zatížení (FLA) pro 3fázový asynchronní motor <ul style="list-style-type: none"> • při 480 V jmenovitá hodnota 	1,6 A
odevzaný mechanický výkon [hp] <ul style="list-style-type: none"> • pro 3fázový asynchronní motor <ul style="list-style-type: none"> — při 460/480 V jmenovitá hodnota 	0,7 hp
provozní napětí u AC při 60 Hz podle CSA a UL jmenovitá hodnota	600 V

Schválení Osvědčení

General Product Approval	EMC	Declaration of Conformity
 CSA	 CCC	 UL
 EAC	 RCM	 EG-Konf.

Declaration of Conformity	Test Certificates	other
Miscellaneous	Type Test Certificates/Test Report	Confirmation
 Profibus		

Další informace

Informace- a Stáhnout Center

<https://www.siemens.com/ic10>

Industry Mall (online objednávkový systém)

<https://mall.industry.siemens.com/mall/cs/cs/Catalog/product?mlfb=3RK1395-6KS71-3AD5>

CAX Online generátor

<http://support.automation.siemens.com/WW/CAXorder/default.aspx?lang=en&mlfb=3RK1395-6KS71-3AD5>

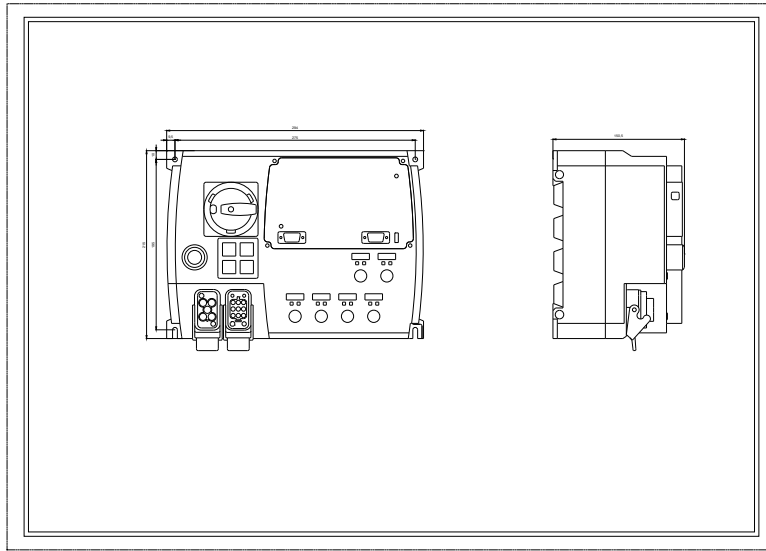
Služba&Podpora (Manuály, Návod k obsluze, Certifikáty, Vlastnosti, FAQs, ...)

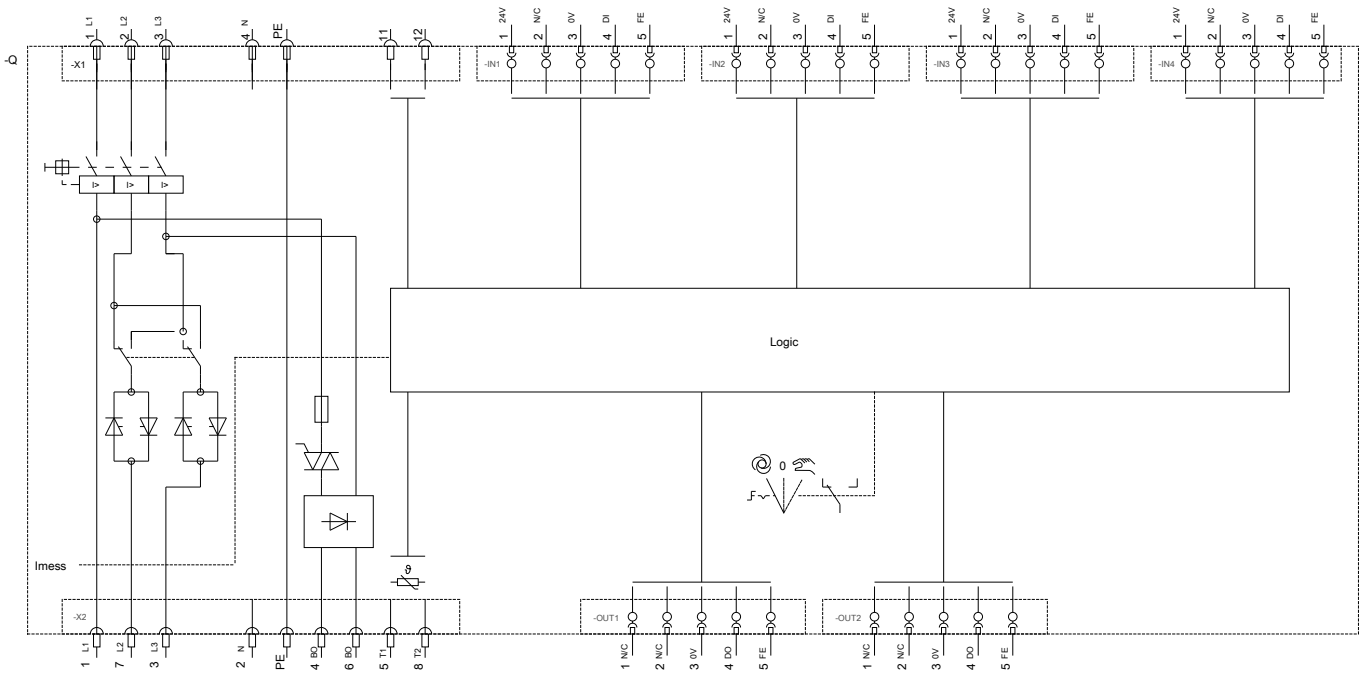
<http://support.industry.siemens.com/cs/ww/en-CS/ps/3RK1395-6KS71-3AD5>

Databáze obrázků (Fotografie produktu, 2D Výkresy rozměr, 3D Modely, Schéma zapojení vnitřních obvodů, EPLAN

Makra, ...)

http://www.automation.siemens.com/bilddb/cax_de.aspx?mlfb=3RK1395-6KS71-3AD5&lang=en





Poslední změna:

19.10.2020