

spouštěč motoru SIRIUS M200D AS-i komunikace: AS-Interface
 přímý spouštěč Standard elektronicky spínající AC-3, 0,75 kW / 400
 V 0,15 A...2,00 A elektronická ochrana proti přetížení termistor:
 THERMOCLICK / PTC s brzdným kontaktem 180 V DC 4DI / 1DO
 AS-i Han Q4/2 - Han Q8/0 s ruční obsluhou přímo na místě a
 klíčovým spínačem



Název značky produktu	SIRIUS
označení produktu	spouštěč motoru
provedení produktu	přímý spouštěč
označení typu produktu	M200D
třída vybavení	CLASS 5, 10, 15, 20
funkce produktu	
<ul style="list-style-type: none"> lokální obsluha 	Ano
<ul style="list-style-type: none"> rozhraní řídicího proudu s paralelním zapojením 	Ne
izolační napětí jmenovitá hodnota	500 V
stupeň znečištění	3
rázová pevnost jmenovitá hodnota	6 000 V
maximální přípustné napětí pro bezpečné oddělení	
<ul style="list-style-type: none"> mezi hlavním a pomocným proudovým okruhem 	400 V
<ul style="list-style-type: none"> mezi řídicím a pomocným proudovým okruhem 	24 V
Druh krytí IP	IP65
rázová pevnost	12g / 11 ms
únavová pevnost	7 mm / 2g
způsob přiřazování	1

doložení způsobilosti	CE
funkce produktu	
• přímé spouštění	Ano
• reverzační spouštění	Ne
součást produktu výstup pro brzdu motoru	Ano
výbava produktu	
• seřízení brzd s AC 230 V	Ne
• seřízení brzd s AC 400 V	Ne
• seřízení brzd s DC 24 V	Ne
• seřízení brzd s DC 180 V	Ano
• seřízení brzd s DC 500 V	Ne
rozšíření produktu braking moduly k seřízení brzd	Ne
funkce produktu ochrana proti zkratu	Ano
provedení ochrany proti zkratu	výkonový jistič
vypínací schopnost mezní zkratový proud (Icu)	
• při 400 V jmenovitá hodnota	50 000 A
• při 500 V jmenovitá hodnota	20 000 A
EMC rušivé vyzařování podle IEC 60947-1	CISPR11, prostředí A (skupina 2)
EMC odolnost proti rušení podle IEC 60947-1	odpovídá zkušební úrovni 3, prostředí A (průmyslová oblast)
rušivá vazba šifřící se po vedení	
• následkem shluku poruch při přenosu údajů podle IEC 61000-4-4	2 kV síťová přípojka / 1 kV řídicí přípojka
• následkem rázové vlny vodič-země podle IEC 61000-4-5	2 kV
• následkem rázové vlny vodič-vodič podle IEC 61000-4-5	1 kV
ochrana proti dotyku před zasažením elektrickým proudem	chráněn před dotykem prstem

Hlavní proudový okruh	
počet pólů pro hlavní proudový okruh	3
provedení spínacího kontaktu	elektronický / tyristor / 2 fáze
nastavitelná hodnota odezvy proudu spouště na přetížení závislé na proudu	0,15 ... 2 A
provedení ochrany motoru	úplná ochrana motoru
provozní napětí jmenovitá hodnota	360 ... 440 V
provozní proud	
• u AC při 400 V jmenovitá hodnota	2 A
• u AC-3 při 400 V jmenovitá hodnota	2 A
provozní výkon u AC-3	
• při 400 V jmenovitá hodnota	0,75 kW
• při 500 V jmenovitá hodnota	750 W
funkce produktu	
• parametrizovatelné digitální vstupy	Ano

• parametrizovatelné digitální výstupy	Ano
počet digitálních vstupů	4
počet konektorů samíc	
• pro digitální výstupní signály	1
• pro digitální vstupní signály	4
počet digitálních výstupů	1

Napájecí napětí

druh napětí napájecího napětí	DC
napájecí napětí 1 u DC	24 V
napájecí napětí 1 u DC jmenovitá hodnota	30 V
• minimální přípustné	26,5 V
• maximální přípustné	31,6 V

Řídicí obvod Ovládání

druh napětí řídicího napětí	DC
řídicí napětí u DC	
• jmenovitá hodnota	20,4 ... 28,8 V
řídicí napětí 1	
• u DC jmenovitá hodnota	24 V
• u DC jmenovitá hodnota	20,4 ... 28,8 V
• u DC	20,4 ... 28,8 V
• řídicí proud u DC v provozním režimu standby	100 mA
• řídicí napětí u DC během provozu	600 mA
ztrátový výkon [W] v pomocném a řídicím proudovém okruhu	
• při poloze spínače VYP se zapojením bypass	1,9872 W
• při poloze spínače ZAP se zapojením bypass	2,2176 W

Doba odezvy

doba zpoždění zapnutí	25 ms
doba zpoždění vypnutí	35 ms
• Montážní poloha	svisle, vodorovně, ležící
• montážní poloha doporučená	vodorovný
způsob upevnění	upevnění pomocí šroubů
výška	215 mm
šířka	294 mm
hloubka	159 mm
výška místa montáže při výšce nad hladinou moře maximální	2 000 m
relativní vlhkost vzduchu během provozu	10 ... 95 %
• protokol je podporován protokol PROFIBUS DP	Ne
• protokol/ je podporován protokol PROFINET	Ne
provedení rozhraní	

<ul style="list-style-type: none"> • protokol AS-Interface 	Ano
<ul style="list-style-type: none"> • protokol PROFINET 	Ne
<ul style="list-style-type: none"> • protokol PROFIBUS DP 	Ne
funkce produktu komunikace sběrnice	Ano
protokol je podporován protokol AS-Interface	Ano
funkce produktu rozhraní řídicího proudu s rozhraním IO-Link	Ne
provedení elektrického připojení komunikačního rozhraní	konektor samec M12
provedení elektrického připojení	
<ul style="list-style-type: none"> • pro hlavní proudový okruh 	konektor samec podle ISO23570, HAN Q4/2
<ul style="list-style-type: none"> • pro pomocný a řídicí proudový okruh 	konektor samec
provedení elektrického připojení	
<ul style="list-style-type: none"> • 1 pro digitální vstupní signály 	konektor samice M12
<ul style="list-style-type: none"> • 1 pro digitální výstupní signály 	konektor samice M12
<ul style="list-style-type: none"> • 2 pro digitální vstupní signály 	konektor samice M12
<ul style="list-style-type: none"> • 3 pro digitální vstupní signály 	konektor samice M12
<ul style="list-style-type: none"> • 4 pro digitální vstupní signály 	konektor samice M12
provedení elektrického připojení	
<ul style="list-style-type: none"> • na rozhraní zařízení specifickém dle výrobce 	optické rozhraní
<ul style="list-style-type: none"> • pro adresování přístroje 	konektor samec M12
<ul style="list-style-type: none"> • k napájení napájecího napětí 	konektor samec M12
proud při plném zatížení (FLA) pro 3fázový asynchronní motor	
<ul style="list-style-type: none"> • při 480 V jmenovitá hodnota 	1,6 A
odevzaný mechanický výkon [hp]	
<ul style="list-style-type: none"> • pro 3fázový asynchronní motor 	
<ul style="list-style-type: none"> — při 460/480 V jmenovitá hodnota 	0,7 hp
provozní napětí u AC při 60 Hz podle CSA a UL jmenovitá hodnota	600 V

Schválení Osvědčení

General Product Approval	EMC	Declaration of Conformity
--------------------------	-----	---------------------------



Declaration of Conformity	Test Certificates	other
---------------------------	-------------------	-------

[Miscellaneous](#)

[Type Test Certificates/Test Report](#)

[Confirmation](#)



ASi

Další informace

Informace- a Stáhnout Center

<https://www.siemens.com/ic10>

Industry Mall (online objednávkový systém)

<https://mall.industry.siemens.com/mall/cs/cs/Catalog/product?mlfb=3RK1325-6KS71-2AA5>

CAX Online generátor

<http://support.automation.siemens.com/WW/CAXorder/default.aspx?lang=en&mlfb=3RK1325-6KS71-2AA5>

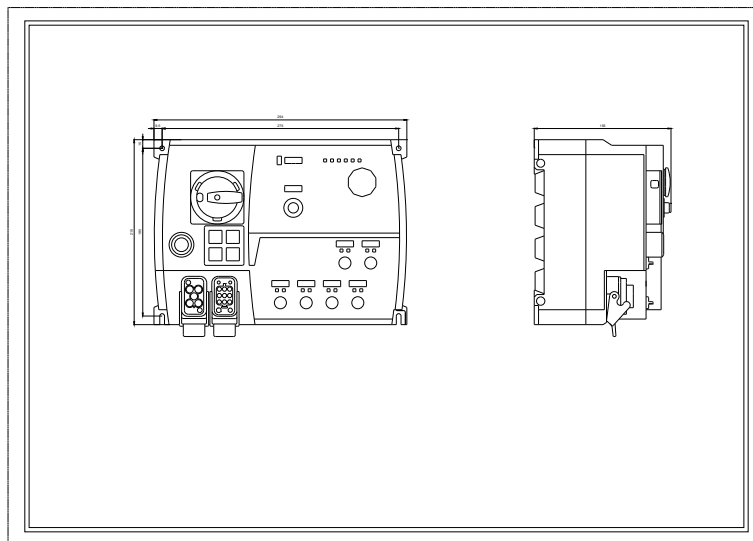
Služba&Podpora (Manuály, Návod k obsluze, Certifikáty, Vlastnosti, FAQs, ...)

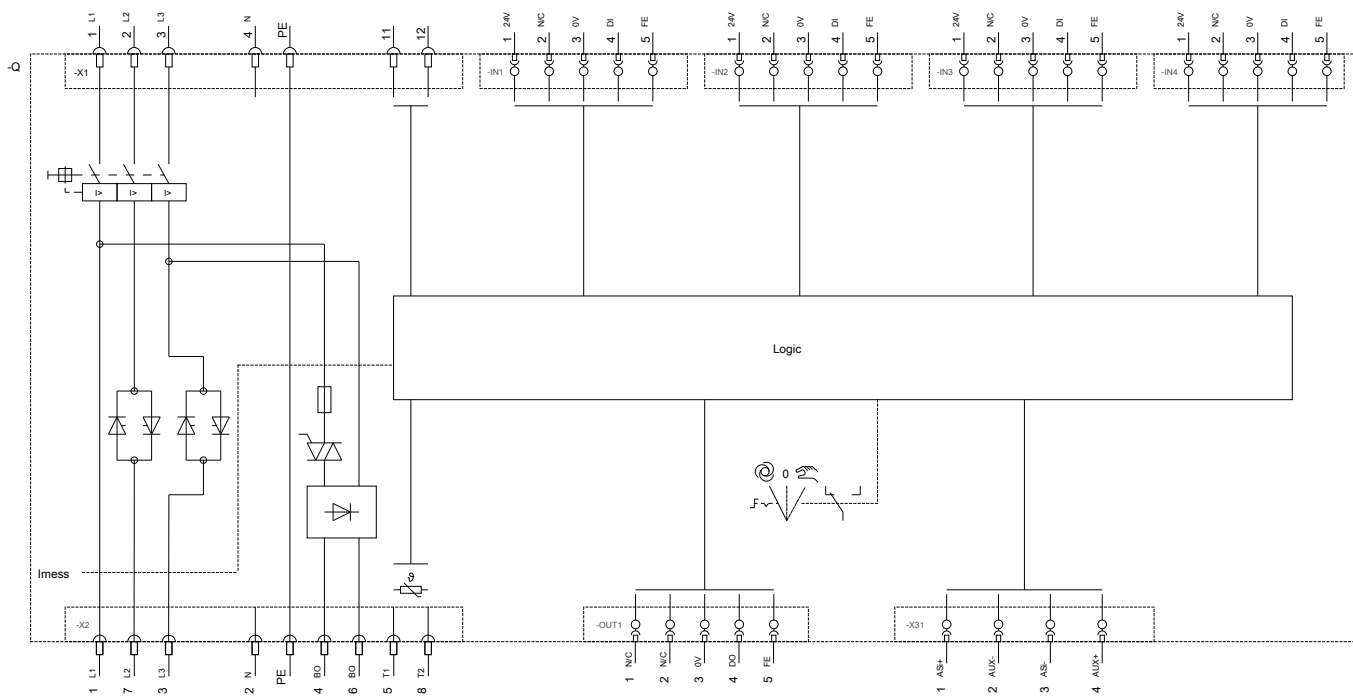
<https://support.industry.siemens.com/cs/ww/en-CS/ps/3RK1325-6KS71-2AA5>

Databáze obrázků (Fotografie produktu, 2D Výkresy rozměr, 3D Modely, Schéma zapojení vnitřních obvodů, EPLAN

Makra, ...)

http://www.automation.siemens.com/bilddb/cax_de.aspx?mlfb=3RK1325-6KS71-2AA5&lang=en





Poslední změna:

19.10.2020