

spouštěč motoru SIRIUS M200D AS-i komunikace: AS-Interface  
 přímý spouštěč Standard elektronicky spínající AC-3, 0,75 kW / 400  
 V 0,15 A...2,00 A elektronická ochrana proti přetížení termistor:  
 THERMOCLICK / PTC s brzdným kontaktem 400 V AC 4DI / 1DO  
 AS-i Han Q4/2 - Han Q8/0



Název značky produktu	SIRIUS
označení produktu	spouštěč motoru
provedení produktu	přímý spouštěč
označení typu produktu	M200D
třída vybavení	CLASS 5, 10, 15, 20
funkce produktu	
<ul style="list-style-type: none"> <li>lokální obsluha</li> </ul>	Ne
<ul style="list-style-type: none"> <li>rozhraní řídicího proudu s paralelním zapojením</li> </ul>	Ne
izolační napětí jmenovitá hodnota	500 V
stupeň znečištění	3
rázová pevnost jmenovitá hodnota	6 000 V
maximální přípustné napětí pro bezpečné oddělení	
<ul style="list-style-type: none"> <li>mezi hlavním a pomocným proudovým okruhem</li> </ul>	400 V
<ul style="list-style-type: none"> <li>mezi řídicím a pomocným proudovým okruhem</li> </ul>	24 V
Druh krytí IP	IP65
rázová pevnost	12g / 11 ms
únavová pevnost	7 mm / 2g
způsob přiřazování	1

<b>doložení způsobilosti</b>	CE
<b>funkce produktu</b>	
• přímé spouštění	Ano
• reverzační spouštění	Ne
<b>součást produktu výstup pro brzdu motoru</b>	Ano
<b>výbava produktu</b>	
• seřízení brzd s AC 230 V	Ano
• seřízení brzd s AC 400 V	Ano
• seřízení brzd s DC 24 V	Ne
• seřízení brzd s DC 180 V	Ne
• seřízení brzd s DC 500 V	Ne
<b>rozšíření produktu braking moduly k seřízení brzd</b>	Ne
<b>funkce produktu ochrana proti zkratu</b>	Ano
<b>provedení ochrany proti zkratu</b>	výkonový jistič
<b>vypínací schopnost mezní zkratový proud (Icu)</b>	
• při 400 V jmenovitá hodnota	50 000 A
• při 500 V jmenovitá hodnota	20 000 A
EMC rušivé vyzařování podle IEC 60947-1	CISPR11, prostředí A (skupina 2)
<b>EMC odolnost proti rušení podle IEC 60947-1</b>	odpovídá zkušební úrovni 3, prostředí A (průmyslová oblast)
<b>rušivá vazba šňůry se po vedení</b>	
• následkem shluku poruch při přenosu údajů podle IEC 61000-4-4	2 kV síťová přípojka / 1 kV řídicí přípojka
• následkem rázové vlny vodič-země podle IEC 61000-4-5	2 kV
• následkem rázové vlny vodič-vodič podle IEC 61000-4-5	1 kV
<b>ochrana proti dotyku před zasažením elektrickým proudem</b>	chráněn před dotykem prstem

#### Hlavní proudový okruh

<b>počet pólů pro hlavní proudový okruh</b>	3
<b>provedení spínacího kontaktu</b>	elektronický / tyristor / 2 fáze
<b>nastavitelná hodnota odezvy proudu spouště na přetížení závislé na proudu</b>	0,15 ... 2 A
<b>provedení ochrany motoru</b>	úplná ochrana motoru
<b>provozní napětí jmenovitá hodnota</b>	360 ... 440 V
<b>provozní proud</b>	
• u AC při 400 V jmenovitá hodnota	2 A
• u AC-3 při 400 V jmenovitá hodnota	2 A
<b>provozní výkon u AC-3</b>	
• při 400 V jmenovitá hodnota	0,75 kW
• při 500 V jmenovitá hodnota	750 W
<b>funkce produktu</b>	
• parametrizovatelné digitální vstupy	Ano

<ul style="list-style-type: none"> <li>parametrizovatelné digitální výstupy</li> </ul>	Ano
<b>počet digitálních vstupů</b>	4
<b>počet konektorů samíc</b>	
<ul style="list-style-type: none"> <li>pro digitální výstupní signály</li> </ul>	1
<ul style="list-style-type: none"> <li>pro digitální vstupní signály</li> </ul>	4
<b>počet digitálních výstupů</b>	1

#### Napájecí napětí

<b>druh napětí napájecího napětí</b>	DC
<b>napájecí napětí 1 u DC</b>	24 V
<b>napájecí napětí 1 u DC jmenovitá hodnota</b>	30 V
<ul style="list-style-type: none"> <li>minimální přípustné</li> </ul>	26,5 V
<ul style="list-style-type: none"> <li>maximální přípustné</li> </ul>	31,6 V

#### Řídicí obvod Ovládání

<b>druh napětí řídicího napětí</b>	DC
<b>řídicí napětí u DC</b>	
<ul style="list-style-type: none"> <li>jmenovitá hodnota</li> </ul>	20,4 ... 28,8 V
<b>řídicí napětí 1</b>	
<ul style="list-style-type: none"> <li>u DC jmenovitá hodnota</li> </ul>	24 V
<ul style="list-style-type: none"> <li>u DC jmenovitá hodnota</li> </ul>	20,4 ... 28,8 V
<ul style="list-style-type: none"> <li>u DC</li> </ul>	20,4 ... 28,8 V
<ul style="list-style-type: none"> <li>řídicí proud u DC v provozním režimu standby</li> </ul>	100 mA
<ul style="list-style-type: none"> <li>řídicí napětí u DC během provozu</li> </ul>	600 mA
<b>ztrátový výkon [W] v pomocném a řídicím proudovém okruhu</b>	
<ul style="list-style-type: none"> <li>při poloze spínače VYP se zapojením bypass</li> </ul>	1,9872 W
<ul style="list-style-type: none"> <li>při poloze spínače ZAP se zapojením bypass</li> </ul>	2,2176 W

#### Doba odezvy

<b>doba zpoždění zapnutí</b>	25 ms
<b>doba zpoždění vypnutí</b>	35 ms
<ul style="list-style-type: none"> <li><b>Montážní poloha</b></li> </ul>	svisle, vodorovně, ležící
<ul style="list-style-type: none"> <li>montážní poloha doporučená</li> </ul>	vodorovný
<b>způsob upevnění</b>	upevnění pomocí šroubů
<b>výška</b>	215 mm
<b>šířka</b>	294 mm
<b>hloubka</b>	159 mm
výška místa montáže při výšce nad hladinou moře maximální	2 000 m
relativní vlhkost vzduchu během provozu	10 ... 95 %
<ul style="list-style-type: none"> <li>protokol je podporován protokol PROFIBUS DP</li> </ul>	Ne
<ul style="list-style-type: none"> <li>protokol/ je podporován protokol PROFINET</li> </ul>	Ne
<b>provedení rozhraní</b>	

<ul style="list-style-type: none"> <li>• protokol AS-Interface</li> </ul>	Ano
<ul style="list-style-type: none"> <li>• protokol PROFINET</li> </ul>	Ne
<ul style="list-style-type: none"> <li>• protokol PROFIBUS DP</li> </ul>	Ne
<b>funkce produktu komunikace sběrnice</b>	Ano
protokol je podporován protokol AS-Interface	Ano
funkce produktu rozhraní řídicího proudu s rozhraním IO-Link	Ne
provedení elektrického připojení komunikačního rozhraní	konektor samec M12
<b>provedení elektrického připojení</b>	
<ul style="list-style-type: none"> <li>• pro hlavní proudový okruh</li> </ul>	konektor samec podle ISO23570, HAN Q4/2
<ul style="list-style-type: none"> <li>• pro pomocný a řídicí proudový okruh</li> </ul>	konektor samec
<b>provedení elektrického připojení</b>	
<ul style="list-style-type: none"> <li>• 1 pro digitální vstupní signály</li> </ul>	konektor samice M12
<ul style="list-style-type: none"> <li>• 1 pro digitální výstupní signály</li> </ul>	konektor samice M12
<ul style="list-style-type: none"> <li>• 2 pro digitální vstupní signály</li> </ul>	konektor samice M12
<ul style="list-style-type: none"> <li>• 3 pro digitální vstupní signály</li> </ul>	konektor samice M12
<ul style="list-style-type: none"> <li>• 4 pro digitální vstupní signály</li> </ul>	konektor samice M12
<b>provedení elektrického připojení</b>	
<ul style="list-style-type: none"> <li>• na rozhraní zařízení specifickém dle výrobce</li> </ul>	optické rozhraní
<ul style="list-style-type: none"> <li>• pro adresování přístroje</li> </ul>	konektor samec M12
<ul style="list-style-type: none"> <li>• k napájení napájecího napětí</li> </ul>	konektor samec M12
<b>proud při plném zatížení (FLA) pro 3fázový asynchronní motor</b>	
<ul style="list-style-type: none"> <li>• při 480 V jmenovitá hodnota</li> </ul>	1,6 A
<b>odevzaný mechanický výkon [hp]</b>	
<ul style="list-style-type: none"> <li>• pro 3fázový asynchronní motor</li> </ul>	
<ul style="list-style-type: none"> <li>— při 460/480 V jmenovitá hodnota</li> </ul>	0,7 hp
provozní napětí u AC při 60 Hz podle CSA a UL jmenovitá hodnota	600 V

Schválení Osvědčení

General Product Approval	EMC	Declaration of Conformity
--------------------------	-----	---------------------------



Declaration of Conformity	Test Certificates	other
---------------------------	-------------------	-------

[Miscellaneous](#)

[Type Test Certificates/Test Report](#)

[Confirmation](#)



ASi

## Další informace

### Informace- a Stáhnout Center

<https://www.siemens.com/ic10>

### Industry Mall (online objednávkový systém)

<https://mall.industry.siemens.com/mall/cs/cs/Catalog/product?mlfb=3RK1325-6KS71-0AA3>

### CAX Online generátor

<http://support.automation.siemens.com/WW/CAXorder/default.aspx?lang=en&mlfb=3RK1325-6KS71-0AA3>

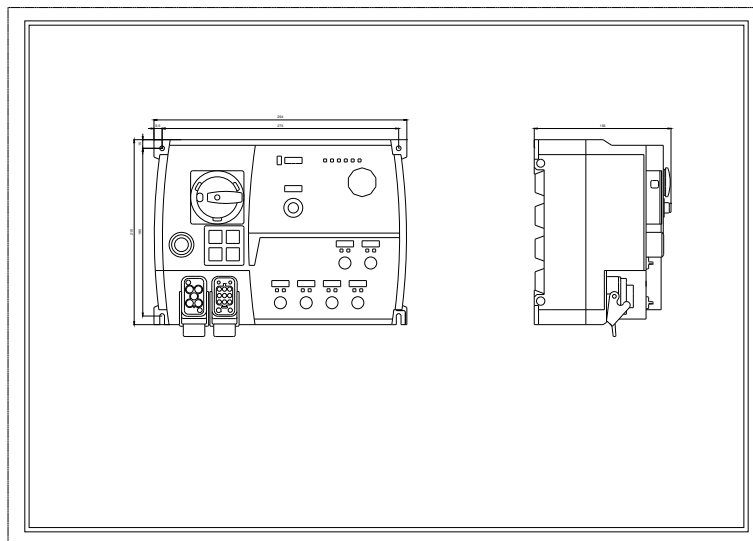
### Služba&Podpora (Manuály, Návod k obsluze, Certifikáty, Vlastnosti, FAQs, ...)

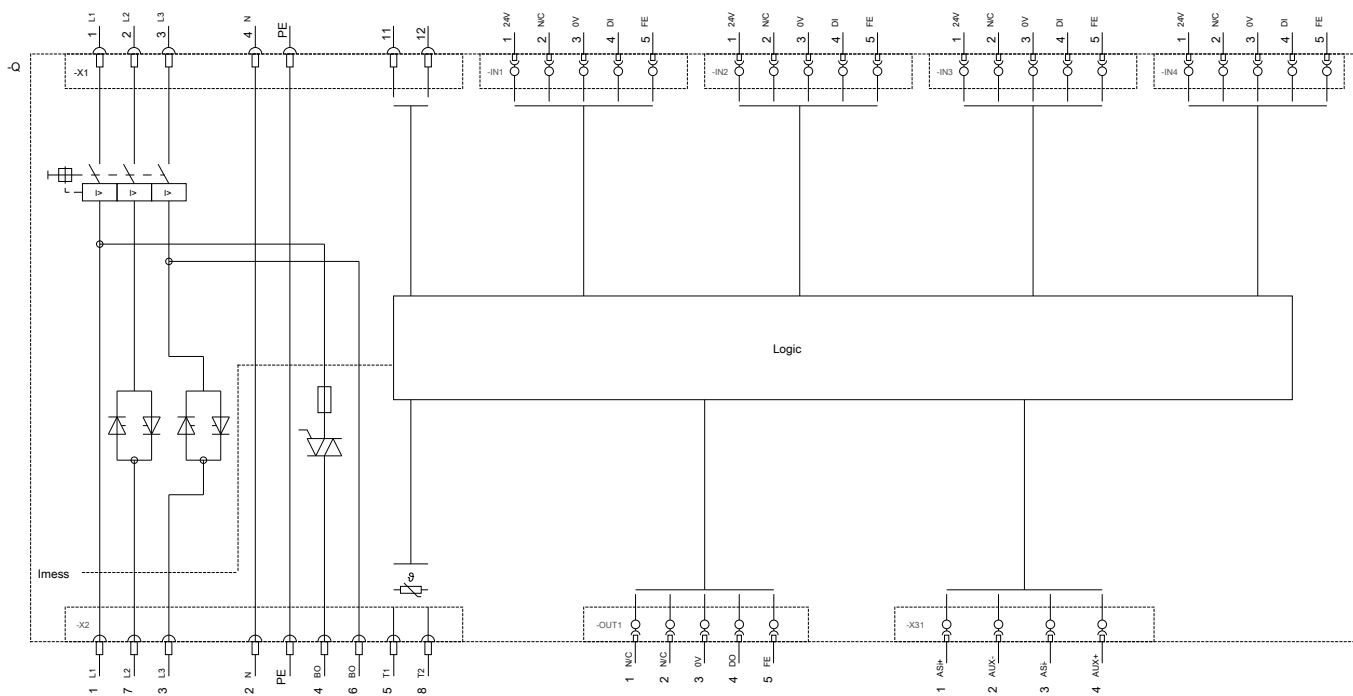
<https://support.industry.siemens.com/cs/ww/en-CS/ps/3RK1325-6KS71-0AA3>

Databáze obrázků (Fotografie produktu, 2D Výkresy rozměr, 3D Modely, Schéma zapojení vnitřních obvodů, EPLAN

Makra, ...)

[http://www.automation.siemens.com/bilddb/cax\\_de.aspx?mlfb=3RK1325-6KS71-0AA3&lang=en](http://www.automation.siemens.com/bilddb/cax_de.aspx?mlfb=3RK1325-6KS71-0AA3&lang=en)





Poslední změna:

19.10.2020