

spouštěč motoru SIRIUS M200D AS-i komunikace: AS-Interface
 reverzační spouštěč Standard mechanicky spínající AC-3, 0,75 kW /
 400 V 0,15 A...2,00 A elektronická ochrana proti přetížení termistor:
 THERMOCLICK / PTC s brzdným kontaktem 180 V DC 4DI / 1DO
 AS-i Han Q4/2 - Han Q8/0



| | |
|---|---------------------|
| Název značky produktu | SIRIUS |
| označení produktu | spouštěč motoru |
| provedení produktu | reverzační spouštěč |
| označení typu produktu | M200D |
| třída vybavení | CLASS 5, 10, 15, 20 |
| funkce produktu | |
| <ul style="list-style-type: none"> lokální obsluha | Ne |
| <ul style="list-style-type: none"> rozhraní řídicího proudu s paralelním zapojením | Ne |
| izolační napětí jmenovitá hodnota | 500 V |
| stupeň znečištění | 3 |
| rázová pevnost jmenovitá hodnota | 6 000 V |
| maximální přípustné napětí pro bezpečné oddělení | |
| <ul style="list-style-type: none"> mezi hlavním a pomocným proudovým okruhem | 400 V |
| <ul style="list-style-type: none"> mezi řídicím a pomocným proudovým okruhem | 24 V |
| Druh krytí IP | IP65 |
| rázová pevnost | 12g / 11 ms |
| únavová pevnost | 7 mm / 2g |

| | |
|--|---|
| mechanická životnost (spínacích cyklů) hlavních kontaktů typická hodnota | 10 000 000 |
| způsob přiřazování | 2 |
| doložení způsobilosti | CE |
| funkce produktu | |
| • přímé spouštění | Ne |
| • reverzační spouštění | Ano |
| součást produktu výstup pro brzdu motoru | Ano |
| výbava produktu | |
| • seřízení brzd s AC 230 V | Ne |
| • seřízení brzd s AC 400 V | Ne |
| • seřízení brzd s DC 24 V | Ne |
| • seřízení brzd s DC 180 V | Ano |
| • seřízení brzd s DC 500 V | Ne |
| rozšíření produktu braking moduly k seřízení brzd | Ne |
| funkce produktu ochrana proti zkratu | Ano |
| provedení ochrany proti zkratu | výkonový jistič |
| vypínací schopnost mezní zkratový proud (Icu) | |
| • při 400 V jmenovitá hodnota | 50 000 A |
| • při 500 V jmenovitá hodnota | 50 000 A |
| EMC rušivé vyzařování podle IEC 60947-1 | CISPR11, prostředí A (průmyslová oblast) |
| EMC odolnost proti rušení podle IEC 60947-1 | odpovídá zkušební úrovni 3, prostředí A (průmyslová oblast) |
| rušivá vazba šířící se po vedení | |
| • následkem shluku poruch při přenosu údajů podle IEC 61000-4-4 | 2 kV síťová přípojka / 1 kV řídicí přípojka |
| • následkem rázové vlny vodič-země podle IEC 61000-4-5 | 2 kV |
| • následkem rázové vlny vodič-vodič podle IEC 61000-4-5 | 1 kV |
| ochrana proti dotyku před zasažením elektrickým proudem | chráněn před dotykem prstem |

Hlavní proudový okruh

| | |
|--|----------------------|
| počet pólů pro hlavní proudový okruh | 3 |
| provedení spínacího kontaktu | elektromechanické |
| nastavitelná hodnota odezvy proudu spouště na přetížení závislé na proudu | 0,15 ... 2 A |
| provedení ochrany motoru | úplná ochrana motoru |
| provozní napětí jmenovitá hodnota | 360 ... 440 V |
| provozní proud | |
| • u AC při 400 V jmenovitá hodnota | 2 A |
| • u AC-3 při 400 V jmenovitá hodnota | 2 A |
| provozní výkon u AC-3 | |
| • při 400 V jmenovitá hodnota | 0,75 kW |

| | |
|--|-------|
| • při 500 V jmenovitá hodnota | 750 W |
| funkce produktu | |
| • parametrizovatelné digitální vstupy | Ano |
| • parametrizovatelné digitální výstupy | Ano |
| počet digitálních vstupů | 4 |
| počet konektorů samic | |
| • pro digitální výstupní signály | 1 |
| • pro digitální vstupní signály | 4 |
| počet digitálních výstupů | 1 |

Napájecí napětí

| | |
|---|--------|
| druh napětí napájecího napětí | DC |
| napájecí napětí 1 u DC | 24 V |
| napájecí napětí 1 u DC jmenovitá hodnota | 30 V |
| • minimální přípustné | 26,5 V |
| • maximální přípustné | 31,6 V |

Řídicí obvod Ovládání

| | |
|---|-----------------|
| druh napětí řídicího napětí | DC |
| řídicí napětí u DC | |
| • jmenovitá hodnota | 20,4 ... 28,8 V |
| řídicí napětí 1 | |
| • u DC jmenovitá hodnota | 24 V |
| • u DC jmenovitá hodnota | 20,4 ... 28,8 V |
| • u DC | 20,4 ... 28,8 V |
| • řídicí proud u DC v provozním režimu standby | 100 mA |
| • řídicí napětí u DC během provozu | 600 mA |
| ztrátový výkon [W] v pomocném a řídicím proudovém okruhu | |
| • při poloze spínače VYP se zapojením bypass | 2,0736 W |
| • při poloze spínače ZAP se zapojením bypass | 4,1184 W |

Doba odezvy

| | |
|---|---------------------------|
| doba zpoždění zapnutí | 85 ms |
| doba zpoždění vypnutí | 65 ms |
| • Montážní poloha | svisle, vodorovně, ležící |
| • montážní poloha doporučená | vodorovný |
| způsob upevnění | upevnění pomocí šroubů |
| výška | 215 mm |
| šířka | 294 mm |
| hloubka | 159 mm |
| výška místa montáže při výšce nad hladinou moře maximální | 2 000 m |
| relativní vlhkost vzduchu během provozu | 10 ... 95 % |

| | |
|---|---|
| <ul style="list-style-type: none"> • protokol je podporován protokol PROFIBUS DP | Ne |
| <ul style="list-style-type: none"> • protokol/ je podporován protokol PROFINET | Ne |
| provedení rozhraní | |
| <ul style="list-style-type: none"> • protokol AS-Interface | Ano |
| <ul style="list-style-type: none"> • protokol PROFINET | Ne |
| <ul style="list-style-type: none"> • protokol PROFIBUS DP | Ne |
| funkce produktu komunikace sběrnice | Ano |
| protokol je podporován protokol AS-Interface | Ano |
| funkce produktu rozhraní řídicího proudu s rozhraním IO-Link | Ne |
| provedení elektrického připojení komunikačního rozhraní | konektor samec M12 |
| provedení elektrického připojení | |
| <ul style="list-style-type: none"> • pro hlavní proudový okruh | konektor samec podle ISO23570, HAN Q4/2 |
| <ul style="list-style-type: none"> • pro pomocný a řídicí proudový okruh | konektor samec |
| provedení elektrického připojení | |
| <ul style="list-style-type: none"> • 1 pro digitální vstupní signály | konektor samice M12 |
| <ul style="list-style-type: none"> • 1 pro digitální výstupní signály | konektor samice M12 |
| <ul style="list-style-type: none"> • 2 pro digitální vstupní signály | konektor samice M12 |
| <ul style="list-style-type: none"> • 3 pro digitální vstupní signály | konektor samice M12 |
| <ul style="list-style-type: none"> • 4 pro digitální vstupní signály | konektor samice M12 |
| provedení elektrického připojení | |
| <ul style="list-style-type: none"> • na rozhraní zařízení specifickém dle výrobce | optické rozhraní |
| <ul style="list-style-type: none"> • pro adresování přístroje | konektor samec M12 |
| <ul style="list-style-type: none"> • k napájení napájecího napětí | konektor samec M12 |
| proud při plném zatížení (FLA) pro 3fázový asynchronní motor | |
| <ul style="list-style-type: none"> • při 480 V jmenovitá hodnota | 1,6 A |
| odevzdaný mechanický výkon [hp] | |
| <ul style="list-style-type: none"> • pro 3fázový asynchronní motor <ul style="list-style-type: none"> — při 460/480 V jmenovitá hodnota — při 575/600 V jmenovitá hodnota | 0,7 hp 1 hp |
| provozní napětí u AC při 60 Hz podle CSA a UL jmenovitá hodnota | 600 V |

Schválení Osvědčení

| | | |
|--------------------------|-----|---------------------------|
| General Product Approval | EMC | Declaration of Conformity |
|--------------------------|-----|---------------------------|



| | | |
|---------------------------|-------------------|-------|
| Declaration of Conformity | Test Certificates | other |
|---------------------------|-------------------|-------|

[Miscellaneous](#)

[Type Test Certificates/Test Report](#)

[Confirmation](#)



ASi

Další informace

Informace- a Stáhnout Center

<https://www.siemens.com/ic10>

Industry Mall (online objednávkový systém)

<https://mall.industry.siemens.com/mall/cs/cs/Catalog/product?mlfb=3RK1325-6KS41-1AA5>

CAX Online generátor

<http://support.automation.siemens.com/WW/CAXorder/default.aspx?lang=en&mlfb=3RK1325-6KS41-1AA5>

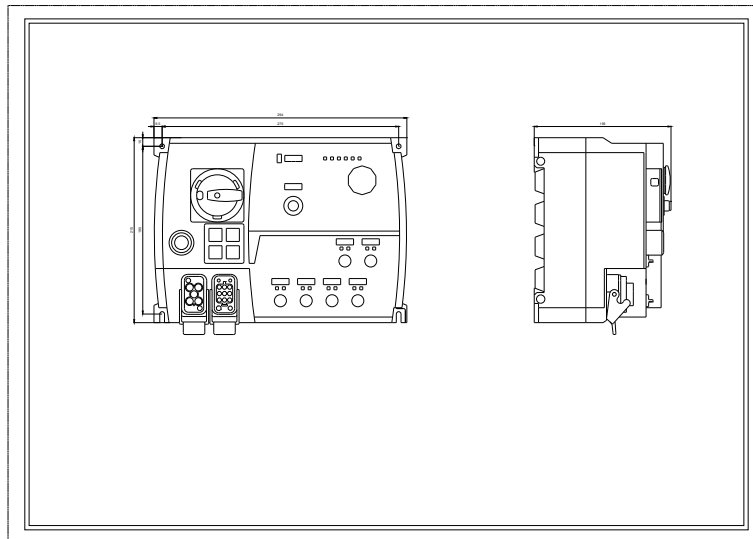
Služba&Podpora (Manuály, Návod k obsluze, Certifikáty, Vlastnosti, FAQs, ...)

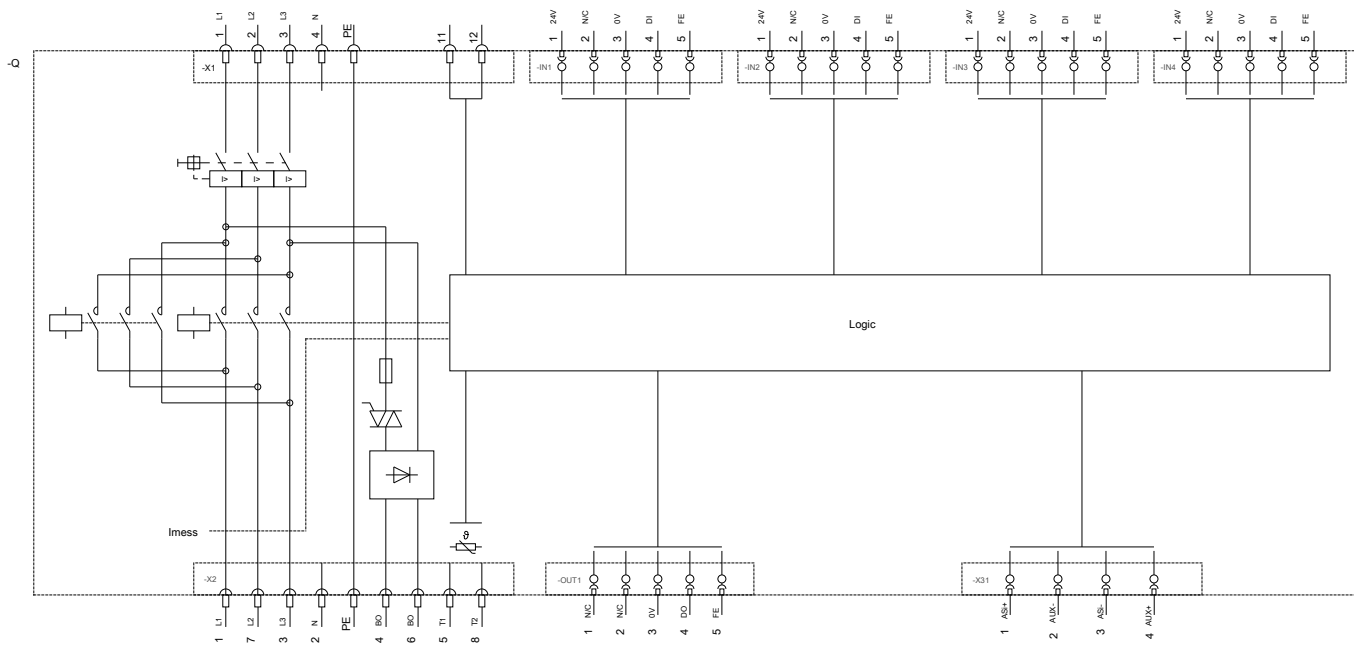
<https://support.industry.siemens.com/cs/ww/en-CS/ps/3RK1325-6KS41-1AA5>

Databáze obrázků (Fotografie produktu, 2D Výkresy rozměr, 3D Modely, Schéma zapojení vnitřních obvodů, EPLAN

Makra, ...)

http://www.automation.siemens.com/bilddb/cax_de.aspx?mlfb=3RK1325-6KS41-1AA5&lang=en





Poslední změna:

19.10.2020