

reverzační spouštěč High Feature; elektronicky spínající; s elektronickou ochranou proti přetížení do 4kW / 400V; rozsah nastavení 2,8 .. 9A; PROFlenergy; volitelný doplněk: 3DI/LC modul



| | |
|------------------------|---------------------|
| Název značky produktu | SIMATIC |
| kategorie produktu | spouštěč motoru |
| označení produktu | reverzační spouštěč |
| označení typu produktu | ET 200SP |

| Obecné technické údaje | |
|---|---------------------------------|
| třída vybavení | třída OFF / 5 / 10 nastavitelná |
| varianta zařízení podle IEC 60947-4-2 | 3 |
| funkce produktu | reverzační spínač |
| <ul style="list-style-type: none"> lokální obsluha | Ano |
| <ul style="list-style-type: none"> vlastní ochrana zařízení | Ano |
| <ul style="list-style-type: none"> vzdálená aktualizace firmwaru | Ano |
| <ul style="list-style-type: none"> pro napájecí napětí ochrana proti přepólování | Ano |
| ztrátový výkon [W] při jmenovité hodnotě proudu | 1,7 W |
| <ul style="list-style-type: none"> u AC za teplého provozního stavu na každý pól | |
| izolační napětí | 500 V |
| <ul style="list-style-type: none"> jmenovitá hodnota | |
| stupeň znečištění | 2 |
| kategorie přepětí | III |
| rázová pevnost jmenovitá hodnota | 6 kV |

| | |
|--|-----------------------------|
| maximální přípustné napětí pro bezpečné oddělení | |
| <ul style="list-style-type: none"> • mezi hlavním a pomocným proudovým okruhem | 500 V |
| <ul style="list-style-type: none"> • Druh krytí IP | IP20 |
| rázová pevnost | 6g / 11 ms |
| únavová pevnost | 15 mm do 6 Hz, 2g do 500 Hz |
| <ul style="list-style-type: none"> • mechanická životnost (spínacích cyklů) hlavních kontaktů typická hodnota | 30 000 000 |
| způsob přiřazování | 1 |
| kategorie použití | |
| <ul style="list-style-type: none"> • podle IEC 60947-4-2 | AC-53a: 9 A: (8-0,7: 70-32) |
| referenční značka podle IEC 81346-2:2009 | Q |
| funkce produktu | |
| <ul style="list-style-type: none"> • přímé spouštění | Ano |
| <ul style="list-style-type: none"> • reverzační spouštění | Ano |
| součást produktu výstup pro brzdu motoru | Ne |
| funkce produktu ochrana proti zkratu | Ano |
| provedení ochrany proti zkratu | pojistka |
| vypínací schopnost mezní zkratový proud (Icu) | |
| <ul style="list-style-type: none"> • při 400 V jmenovitá hodnota | 55 kA |
| <ul style="list-style-type: none"> • při 500 V jmenovitá hodnota | 55 kA |
| <ul style="list-style-type: none"> • při 500 V podle UL 60947 jmenovitá hodnota | 100 kA |
| vypínací schopnost mezní zkratový proud (Icu) v IT síti | |
| <ul style="list-style-type: none"> • při 400 V jmenovitá hodnota | 55 kA |
| <ul style="list-style-type: none"> • při 500 V jmenovitá hodnota | 55 kA |

Elektromagnetická kompatibilita

| | |
|---|--------------------------------|
| EMC rušivé vyzařování podle IEC 60947-1 | třída A |
| EMC odolnost proti rušení podle IEC 60947-1 | třída A |
| rušivá vazba šifřící se po vedení | |
| <ul style="list-style-type: none"> • následkem shluku poruch při přenosu údajů podle IEC 61000-4-4 | 2 kV |
| <ul style="list-style-type: none"> • následkem rázové vlny vodič-země podle IEC 61000-4-5 | 2 kV |
| <ul style="list-style-type: none"> • následkem rázové vlny vodič-vodič podle IEC 61000-4-5 | 1 kV |
| <ul style="list-style-type: none"> • následkem vysokofrekvenčního záření podle IEC 61000-4-6 | třída A |
| rušivá vazba vysokofrekvenčním polem podle IEC 61000-4-3 | 10 V/m |
| elektrostatický výboj podle IEC 61000-4-2 | 8 kV vzduchový výboj |
| rušivé VF vyzařování šifřící se po vedení podle CISPR11 | třída A pro průmyslovou oblast |

| | |
|---|--------------------------------|
| rušivé VF vyzařování pole podle CISPR11 | třída A pro průmyslovou oblast |
|---|--------------------------------|

Parametry související s bezpečností

| | |
|---|-----------------------------|
| MTBF | 46 y |
| bezpečný stav | zátěžový okruh otevřený |
| ochrana proti dotyku před zasažením elektrickým proudem | chráněn před dotykem prstem |

Hlavní proudový okruh

| | |
|---|---|
| počet pólů pro hlavní proudový okruh | 3 |
| provedení spínacího kontaktu | hybrid |
| nastavitelná hodnota odezvy proudu spouště na přetížení závislé na proudu | 2,8 ... 9 A |
| minimální zátěž [%] | 50 %; od nejmenšího nastavitelného jmenovitého proudu |
| provedení ochrany motoru | elektronické |
| <ul style="list-style-type: none"> • provozní napětí jmenovitá hodnota | 48 ... 500 V |
| relativní symetrická tolerance provozního napětí | 10 % |
| provozní frekvence 1 jmenovitá hodnota | 50 Hz |
| provozní frekvence 2 jmenovitá hodnota | 60 Hz |
| relativní symetrická tolerance provozního kmitočtu | 5 % |
| relativní kladná tolerance provozního kmitočtu | 5 % |
| relativní záporná tolerance provozního kmitočtu | 5 % |
| provozní proud | |
| <ul style="list-style-type: none"> • u AC při 400 V jmenovitá hodnota | 9 A |
| proudová zatížitelnost při rozběhu maximální | 90 A |
| provozní výkon pro asynchronní motor při 400 V při 50 Hz | 1,5 ... 4 kW |

Vstupy/ Výstupy

| | |
|--|---------------------|
| počet digitálních vstupů | 4 |
| <ul style="list-style-type: none"> • poznámka | 4 přes 3DI/LC modul |

Napájecí napětí

| | |
|--|--------|
| druh napětí napájecího napětí | DC |
| napájecí napětí 1 u DC jmenovitá hodnota | |
| <ul style="list-style-type: none"> • minimální přípustné | 20,4 V |
| <ul style="list-style-type: none"> • maximální přípustné | 28,8 V |
| napájecí napětí u DC jmenovitá hodnota | 24 V |
| přijatý proud při jmenovité hodnotě napájecího napětí | |
| <ul style="list-style-type: none"> • u provozního režimu Standby | 85 mA |
| <ul style="list-style-type: none"> • během provozu | 140 mA |
| <ul style="list-style-type: none"> • při zapnutí motoru | 230 mA |
| ztrátový výkon [W] při jmenovité hodnotě napájecího napětí | |
| <ul style="list-style-type: none"> • při poloze spínače VYP se zapojením bypass | 2 W |
| <ul style="list-style-type: none"> • při poloze spínače ZAP se zapojením bypass | 3,4 W |

| | |
|--|---|
| doba špičky zapínacího proudu | |
| <ul style="list-style-type: none"> • při 24 V | 25 A; pro skupinovou montáž postupujte podle příručky |
| doba trvání špičky zapínacího proudu | |
| <ul style="list-style-type: none"> • při 24 V | 0,145 ms |

| | |
|------------------------------|--------------|
| Doba odezvy | |
| doba zpoždění zapnutí | 20 ms |
| doba zpoždění vypnutí | 35 ... 50 ms |

| | |
|--|--|
| Instalace/ Připevnění/ Rozměry | |
| <ul style="list-style-type: none"> • Montážní poloha | svisle, vodorovně (zohlednit snížení výkonu) |
| způsob upevnění | zasunutelné do BaseUnit |
| výška | 142 mm |
| šířka | 30 mm |
| hloubka | 150 mm |
| vzdálenost, která se musí dodržet | |
| <ul style="list-style-type: none"> • u sériové montáže | |
| <ul style="list-style-type: none"> — nahoru | 50 mm |
| <ul style="list-style-type: none"> — dolů | 50 mm |

| | |
|---|--|
| Podmínky prostředí | |
| výška místa montáže při výšce nad hladinou moře | |
| <ul style="list-style-type: none"> • maximální | 4 000 m; snížení výkonu viz příručka |
| kategorie prostředí během provozu podle IEC 60721 | 3K6 (netvoří se led, bez orosení), 3C3 (bez solné mlhy), 3S2 (do zařízení se nesmí dostat písek) |
| relativní vlhkost vzduchu během provozu | 10 ... 95 % |
| tlak vzduchu podle SN 31205 | 900 ... 1 060 hPa |

| | |
|---|-----------------------------|
| Komunikace/ Protokol | |
| <ul style="list-style-type: none"> • protokol je podporován protokol PROFIBUS DP | Ano |
| <ul style="list-style-type: none"> • protokol/ je podporován protokol PROFINET | Ano |
| funkce produktu komunikace sběrnice | Ano |
| protokol je podporován | |
| <ul style="list-style-type: none"> • protokol AS-Interface | Ne |
| funkce produktu | |
| <ul style="list-style-type: none"> • podporuje PROFIenergy naměřené hodnoty | Ano |
| <ul style="list-style-type: none"> • podporuje PROFIenergy vypínání | Ano |
| paměť adresního prostoru rozsahu adresy | |
| <ul style="list-style-type: none"> • vstupů | 4 byte |
| <ul style="list-style-type: none"> • výstupů | 2 byte |
| provedení elektrického připojení | |
| <ul style="list-style-type: none"> • komunikačního rozhraní | násuvný kontakt k Base Unit |

| | |
|---|--|
| Připojení Svorky | |
| provedení elektrického připojení | |

| | |
|---|---|
| <ul style="list-style-type: none"> • 1 pro digitální vstupní signály | nasaditelné příslušenství modulu |
| provedení elektrického připojení <ul style="list-style-type: none"> • pro napájení hlavní energie • pro vývod na straně zátěže • k napájení napájecího napětí | násuvný kontakt k Base Unit násuvný kontakt k Base Unit násuvný kontakt k Base Unit |
| délka vedení pro motor nestíněné maximální | 200 m |

Jmenovité údaje UL/CSA

| | |
|--|---|
| proud při plném zatížení (FLA) pro 3fázový asynchronní motor <ul style="list-style-type: none"> • při 480 V jmenovitá hodnota | 9 A |
| odevzdaný mechanický výkon [hp] <ul style="list-style-type: none"> • pro 1fázový asynchronní motor <ul style="list-style-type: none"> — při 110/120 V jmenovitá hodnota — při 230 V jmenovitá hodnota • pro 3fázový asynchronní motor <ul style="list-style-type: none"> — při 200/208 V jmenovitá hodnota — při 220/230 V jmenovitá hodnota — při 460/480 V jmenovitá hodnota | 0,33 hp 1 hp 2 hp 2 hp 5 hp |
| provozní napětí u AC při 60 Hz podle CSA a UL jmenovitá hodnota | 480 V |

Schválení Osvědčení

| | | |
|---------------------------------|------------|----------------------------------|
| General Product Approval | EMC | Declaration of Conformity |
|---------------------------------|------------|----------------------------------|



| | | |
|----------------------------------|--------------------------|--------------------------|
| Declaration of Conformity | Test Certificates | Marine / Shipping |
|----------------------------------|--------------------------|--------------------------|

[Miscellaneous](#)

[Type Test Certificates/Test Report](#)



other

[Confirmation](#)



Profibus

Další informace

Informace- a Stáhnout Center

<https://www.siemens.com/ic10>

Industry Mall (online objednávkový systém)

<https://mall.industry.siemens.com/mall/cs/cs/Catalog/product?mfb=3RK1308-0BD00-0CP0>

CAX Online generátor

<http://support.automation.siemens.com/WW/CAXorder/default.aspx?lang=en&mfb=3RK1308-0BD00-0CP0>

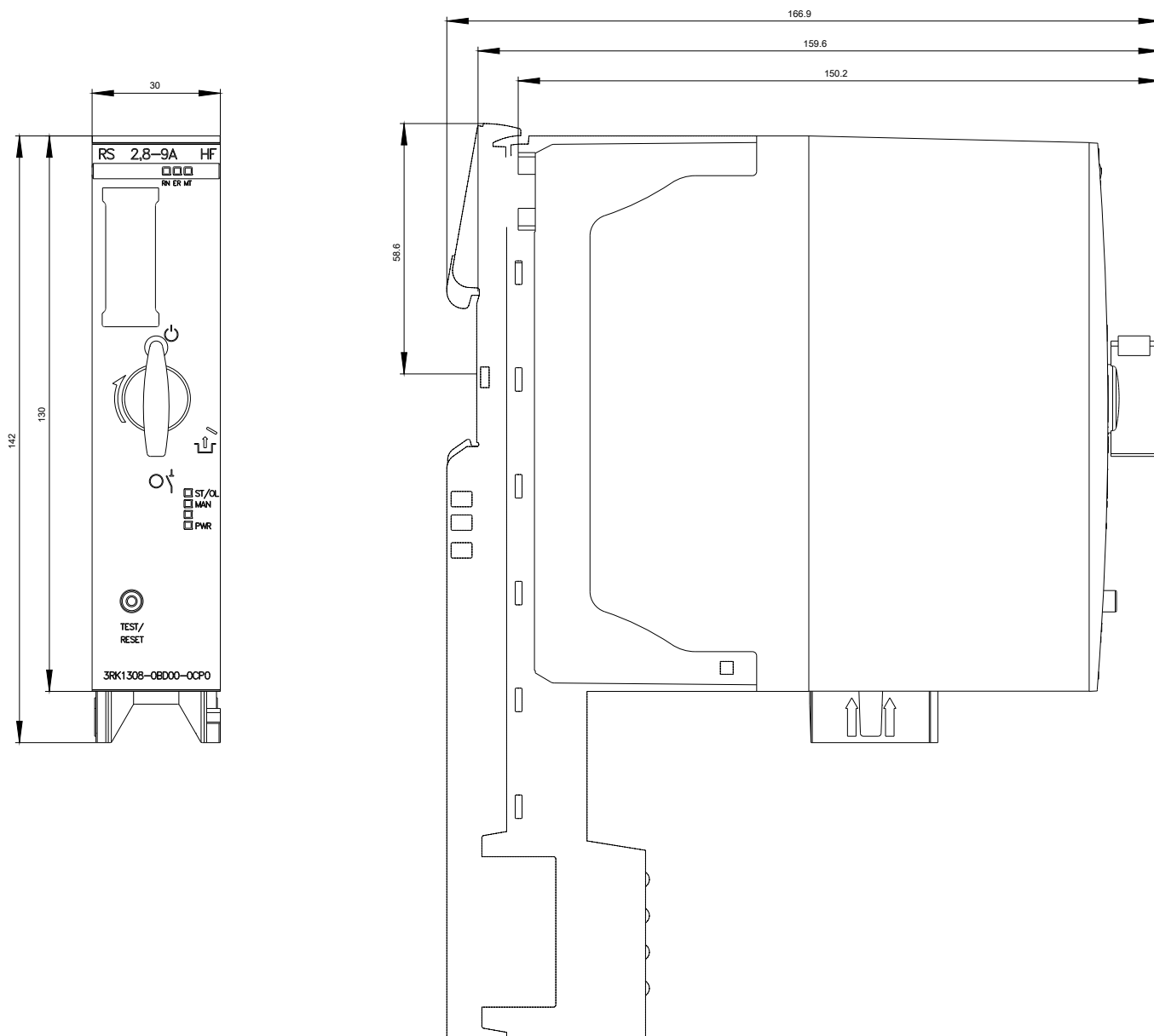
Služba&Podpora (Manuály, Návod k obsluze, Certifikáty, Vlastnosti, FAQs, ...)

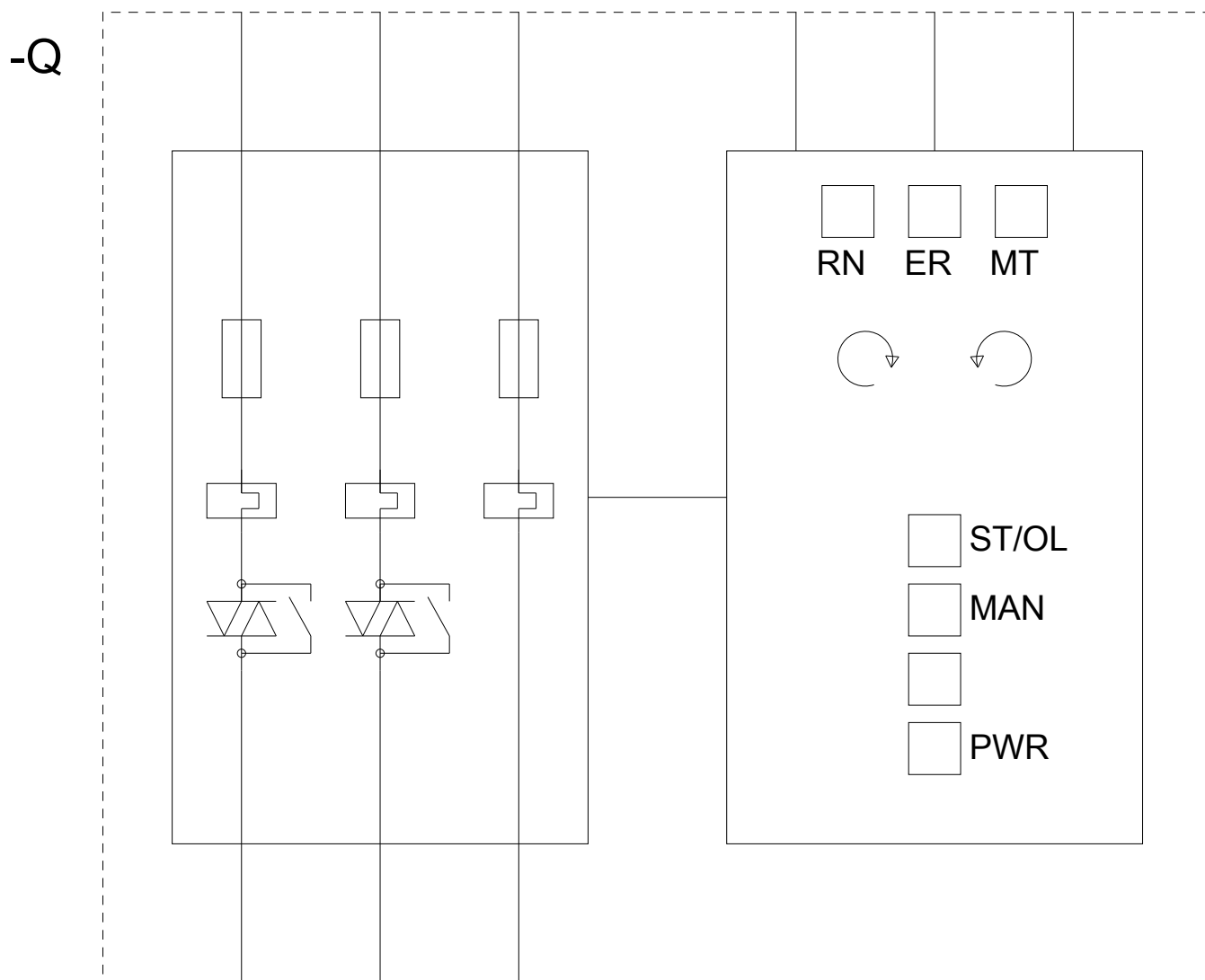
<https://support.industry.siemens.com/cs/ww/en-CS/ps/3RK1308-0BD00-0CP0>

Databáze obrázků (Fotografie produktu, 2D Výkresy rozměr, 3D Modely, Schéma zapojení vnitřních obvodů, EPLAN

Makra, ...)

http://www.automation.siemens.com/bilddb/cax_de.aspx?mfb=3RK1308-0BD00-0CP0&lang=en





Poslední změna:

25.11.2020