

přímý spouštěč High Feature; vč. ventilátoru (3RW4928-8VB00); elektronicky spínající; s elektronickou ochranou proti přetížení do 5,5kW / 400V; rozsah nastavení 4,0 .. 12A; PROFlenergy; volitelný doplněk: 3DI/LC modul



Název značky produktu	SIMATIC
kategorie produktu	spouštěč motoru
označení produktu	přímý spouštěč
označení typu produktu	ET 200SP

Obecné technické údaje	
třída vybavení	třída OFF / 5 / 10 nastavitelná
varianta zařízení podle IEC 60947-4-2	3
funkce produktu	přímý spouštěč
<ul style="list-style-type: none"> lokální obsluha 	Ano
<ul style="list-style-type: none"> vlastní ochrana zařízení 	Ano
<ul style="list-style-type: none"> vzdálená aktualizace firmwaru 	Ano
<ul style="list-style-type: none"> pro napájecí napětí ochrana proti přepólování 	Ano
ztrátový výkon [W] při jmenovité hodnotě proudu	2,6 W
<ul style="list-style-type: none"> u AC za teplého provozního stavu na každý pól 	
izolační napětí	500 V
<ul style="list-style-type: none"> jmenovitá hodnota 	
stupeň znečištění	2
kategorie přepětí	III
rázová pevnost jmenovitá hodnota	6 kV

maximální přípustné napětí pro bezpečné oddělení	
<ul style="list-style-type: none"> • mezi hlavním a pomocným proudovým okruhem 	500 V
<ul style="list-style-type: none"> • Druh krytí IP 	IP20
rázová pevnost	6g / 11 ms
únavová pevnost	15 mm do 6 Hz, 2g do 500 Hz
<ul style="list-style-type: none"> • mechanická životnost (spínacích cyklů) hlavních kontaktů typická hodnota 	30 000 000
způsob přiřazování	1
kategorie použití	
<ul style="list-style-type: none"> • podle IEC 60947-4-2 • podle IEC 60947-4-3 	AC-53a: 12 A: (8-0,5: 72-32) AC-51: 12 A: (1,2-10: 50-360); AC-55a: 5 A: (3-240: 40-6)
referenční značka podle IEC 81346-2:2009	Q
funkce produktu	
<ul style="list-style-type: none"> • přímé spouštění • reverzační spouštění 	Ano Ne
součást produktu výstup pro brzdu motoru	Ne
funkce produktu ochrana proti zkratu	Ano
provedení ochrany proti zkratu	pojistka
vypínací schopnost mezní zkratový proud (I_{cu})	
<ul style="list-style-type: none"> • při 400 V jmenovitá hodnota • při 500 V jmenovitá hodnota • při 500 V podle UL 60947 jmenovitá hodnota 	55 kA 55 kA 100 kA
vypínací schopnost mezní zkratový proud (I_{cu}) v IT síti	
<ul style="list-style-type: none"> • při 400 V jmenovitá hodnota • při 500 V jmenovitá hodnota 	55 kA 55 kA

Elektromagnetická kompatibilita

EMC rušivé vyzařování podle IEC 60947-1	třída A
EMC odolnost proti rušení podle IEC 60947-1	třída A
rušivá vazba šířící se po vedení	
<ul style="list-style-type: none"> • následkem shluku poruch při přenosu údajů podle IEC 61000-4-4 	2 kV
<ul style="list-style-type: none"> • následkem rázové vlny vodič-země podle IEC 61000-4-5 	2 kV
<ul style="list-style-type: none"> • následkem rázové vlny vodič-vodič podle IEC 61000-4-5 	1 kV
<ul style="list-style-type: none"> • následkem vysokofrekvenčního záření podle IEC 61000-4-6 	třída A
rušivá vazba vysokofrekvenčním polem podle IEC 61000-4-3	10 V/m
elektrostatický výboj podle IEC 61000-4-2	8 kV vzduchový výboj

rušivé VF vyzařování šířící se po vedení podle CISPR11	třída A pro průmyslovou oblast
rušivé VF vyzařování pole podle CISPR11	třída A pro průmyslovou oblast

Parametry související s bezpečností

MTBF	46 y
bezpečný stav	zátěžový okruh otevřený
ochrana proti dotyku před zasažením elektrickým proudem	chráněn před dotykem prstem

Hlavní proudový okruh

počet pólů pro hlavní proudový okruh	3
provedení spínacího kontaktu	hybrid
nastavitelná hodnota odezvy proudu spouště na přetížení závislé na proudu	4 ... 12 A
minimální zátěž [%]	50 %; od nejmenšího nastavitelného jmenovitého proudu
provedení ochrany motoru	elektronické
<ul style="list-style-type: none"> • provozní napětí jmenovitá hodnota 	48 ... 500 V
relativní symetrická tolerance provozního napětí	10 %
provozní frekvence 1 jmenovitá hodnota	50 Hz
provozní frekvence 2 jmenovitá hodnota	60 Hz
relativní symetrická tolerance provozního kmitočtu	5 %
relativní kladná tolerance provozního kmitočtu	5 %
relativní záporná tolerance provozního kmitočtu	5 %
provozní proud	
<ul style="list-style-type: none"> • u AC při 400 V jmenovitá hodnota 	12 A
proudová zatížitelnost při rozběhu maximální	100 A
provozní výkon pro asynchronní motor při 400 V při 50 Hz	2,2 ... 5,5 kW

Vstupy/ Výstupy

počet digitálních vstupů	4
<ul style="list-style-type: none"> • poznámka 	4 přes 3DI/LC modul

Napájecí napětí

druh napětí napájecího napětí	DC
napájecí napětí 1 u DC jmenovitá hodnota	
<ul style="list-style-type: none"> • minimální přípustné 	20,4 V
<ul style="list-style-type: none"> • maximální přípustné 	28,8 V
napájecí napětí u DC jmenovitá hodnota	24 V
přijatý proud při jmenovité hodnotě napájecího napětí	
<ul style="list-style-type: none"> • u provozního režimu Standby 	85 mA
<ul style="list-style-type: none"> • během provozu 	140 mA
<ul style="list-style-type: none"> • při zapnutí motoru 	230 mA
ztrátový výkon [W] při jmenovité hodnotě napájecího napětí	

<ul style="list-style-type: none"> • při poloze spínače VYP se zapojením bypass • při poloze spínače ZAP se zapojením bypass 	2 W 3,4 W
doba špičky zapínacího proudu	
<ul style="list-style-type: none"> • při 24 V 	25 A; pro skupinovou montáž postupujte podle příručky
doba trvání špičky zapínacího proudu	
<ul style="list-style-type: none"> • při 24 V 	0,145 ms

Doba odezvy

doba zpoždění zapnutí	20 ms
doba zpoždění vypnutí	35 ... 50 ms

Instalace/ Připevnění/ Rozměry

<ul style="list-style-type: none"> • Montážní poloha 	svisle, vodorovně (zohlednit snížení výkonu)
způsob upevnění	zasunutelné do BaseUnit
výška	142 mm
šířka	30 mm
hloubka	150 mm
vzdálenost, která se musí dodržet	
<ul style="list-style-type: none"> • u sériové montáže <ul style="list-style-type: none"> — nahoru — dolů 	50 mm 50 mm

Podmínky prostředí

výška místa montáže při výšce nad hladinou moře	
<ul style="list-style-type: none"> • maximální 	4 000 m; snížení výkonu viz příručka
kategorie prostředí během provozu podle IEC 60721	3K6 (netvoří se led, bez orosení), 3C3 (bez solné mlhy), 3S2 (do zařízení se nesmí dostat písek)
relativní vlhkost vzduchu během provozu	10 ... 95 %
tlak vzduchu podle SN 31205	900 ... 1 060 hPa

Komunikace/ Protokol

<ul style="list-style-type: none"> • protokol je podporován protokol PROFIBUS DP • protokol/ je podporován protokol PROFINET 	Ano Ano
funkce produktu komunikace sběrnice	Ano
protokol je podporován	
<ul style="list-style-type: none"> • protokol AS-Interface 	Ne
funkce produktu	
<ul style="list-style-type: none"> • podporuje PROFIenergy naměřené hodnoty • podporuje PROFIenergy vypínání 	Ano Ano
paměť adresního prostoru rozsahu adresy	
<ul style="list-style-type: none"> • vstupů • výstupů 	4 byte 2 byte
provedení elektrického připojení	
<ul style="list-style-type: none"> • komunikačního rozhraní 	násuvný kontakt k Base Unit

Připojení Svorky

provedení elektrického připojení <ul style="list-style-type: none">• 1 pro digitální vstupní signály	nasaditelné příslušenství modulu
provedení elektrického připojení <ul style="list-style-type: none">• pro napájení hlavní energie• pro vývod na straně zátěže• k napájení napájecího napětí	násuvný kontakt k Base Unit násuvný kontakt k Base Unit násuvný kontakt k Base Unit
délka vedení pro motor nestíněné maximální	200 m

Jmenovité údaje UL/CSA

proud při plném zatížení (FLA) pro 3fázový asynchronní motor <ul style="list-style-type: none">• při 480 V jmenovitá hodnota	12 A
odevzdaný mechanický výkon [hp] <ul style="list-style-type: none">• pro 1fázový asynchronní motor<ul style="list-style-type: none">— při 110/120 V jmenovitá hodnota— při 230 V jmenovitá hodnota• pro 3fázový asynchronní motor<ul style="list-style-type: none">— při 200/208 V jmenovitá hodnota— při 220/230 V jmenovitá hodnota— při 460/480 V jmenovitá hodnota	0,5 hp 2 hp 2 hp 3 hp 7,5 hp
provozní napětí u AC při 60 Hz podle CSA a UL jmenovitá hodnota	480 V

Schválení Osvědčení

General Product Approval	EMC	Declaration of Conformity
--------------------------	-----	---------------------------



Declaration of Conformity	Test Certificates	Marine / Shipping
---------------------------	-------------------	-------------------

[Miscellaneous](#)

[Type Test Certificates/Test Report](#)



other

[Confirmation](#)



Profibus

Další informace

Informace- a Stáhnout Center

<https://www.siemens.com/ic10>

Industry Mall (online objednávkový systém)

<https://mall.industry.siemens.com/mall/cs/cs/Catalog/product?mlfb=3RK1308-0AE00-0CP0>

CAX Online generátor

<http://support.automation.siemens.com/WW/CAXorder/default.aspx?lang=en&mlfb=3RK1308-0AE00-0CP0>

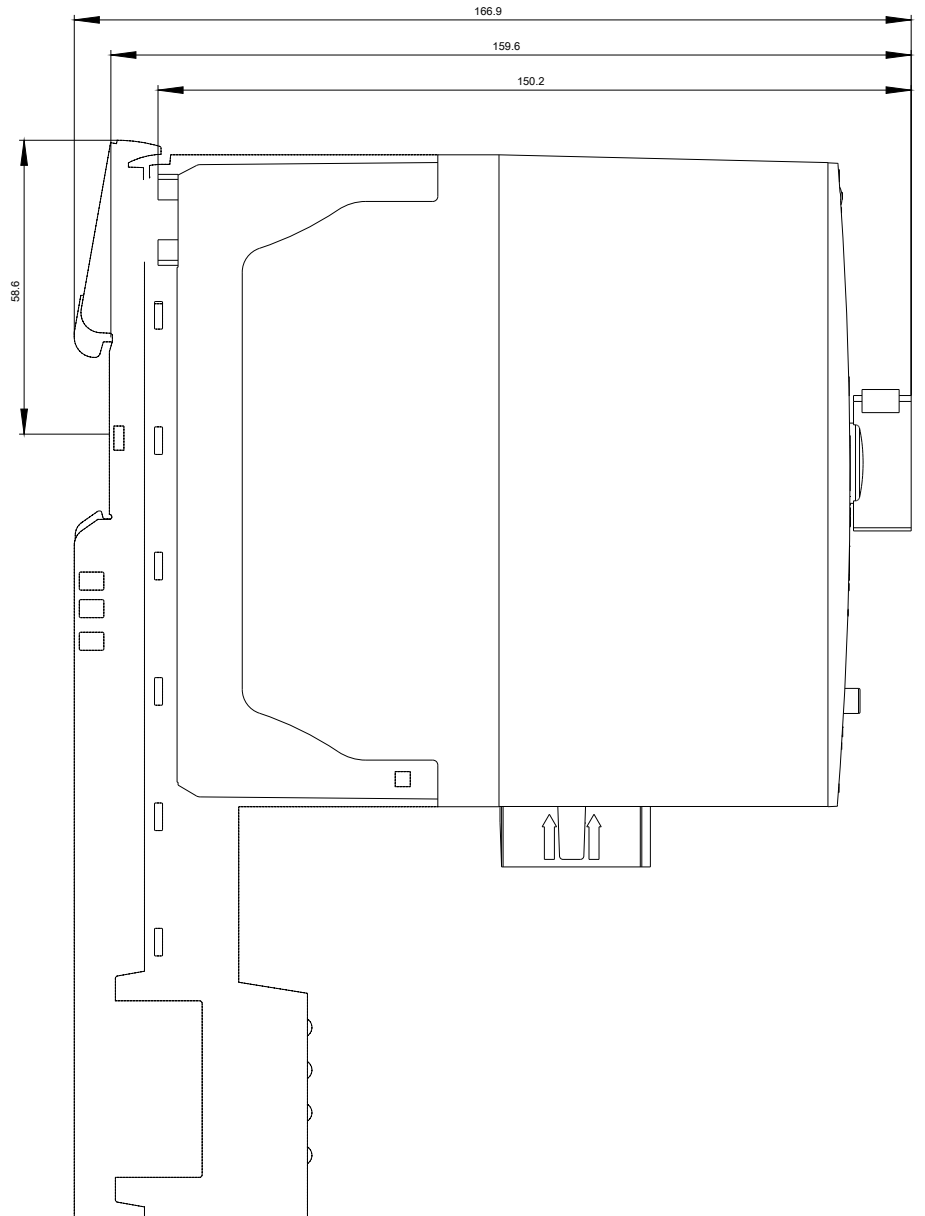
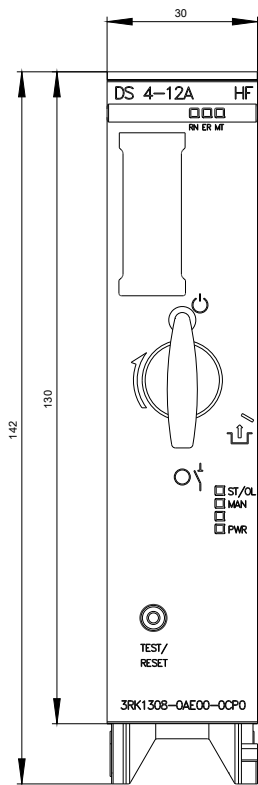
Služba&Podpora (Manuály, Návod k obsluze, Certifikáty, Vlastnosti, FAQs, ...)

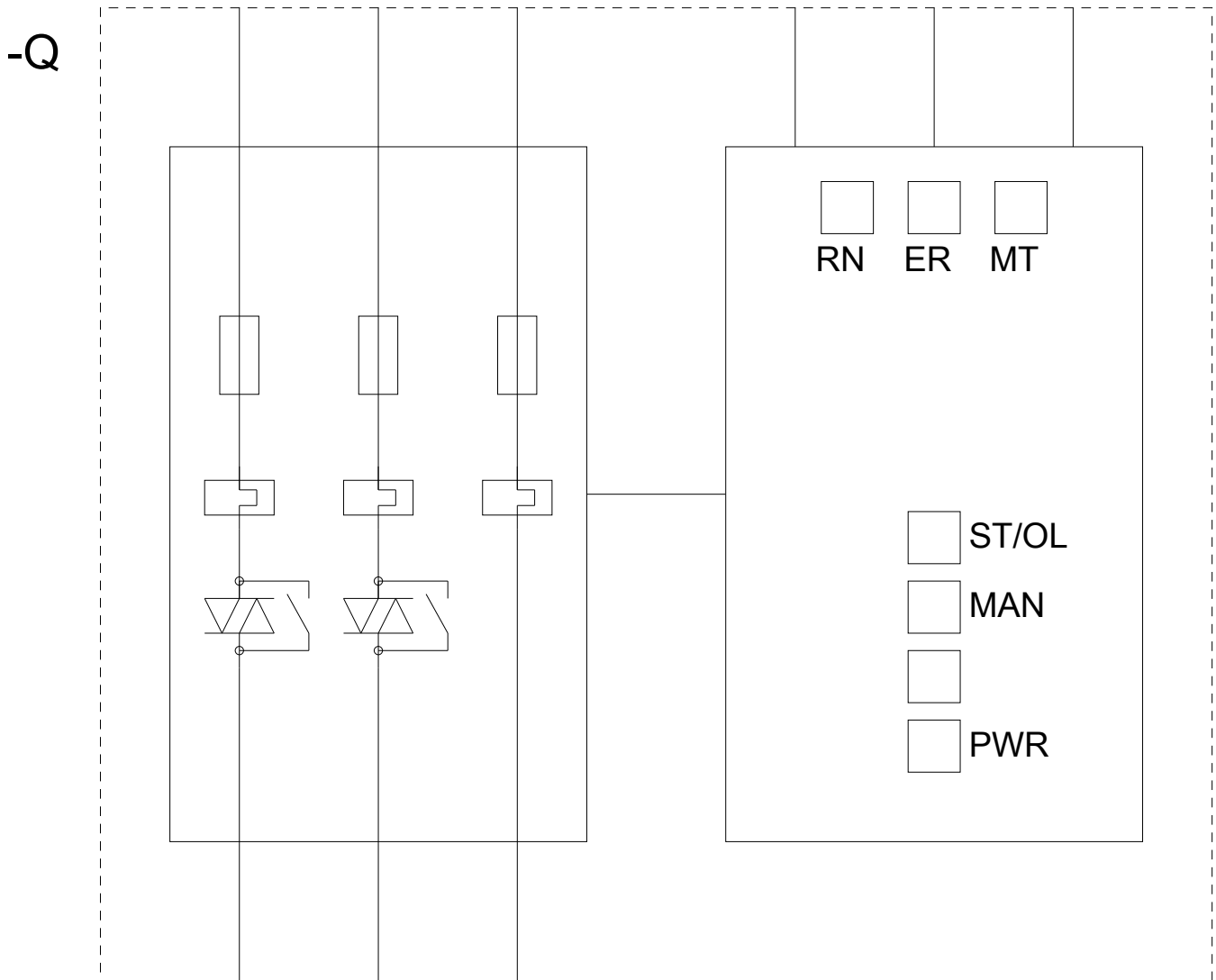
<https://support.industry.siemens.com/cs/ww/en-CS/ps/3RK1308-0AE00-0CP0>

Databáze obrázků (Fotografie produktu, 2D Výkresy rozměr, 3D Modely, Schéma zapojení vnitřních obvodů, EPLAN

Makra, ...)

http://www.automation.siemens.com/bilddb/cax_de.aspx?mlfb=3RK1308-0AE00-0CP0&lang=en





Poslední změna:

25.11.2020