

termistorové relé pro ochranu motoru kompaktní vyhodnocovací přístroj, kryt 17,5 mm, pružinová svorka, 1 přepínací kontakt, US = AC/DC 24 V-240 V, Auto-RESET, vhodné pro bimetalový spínač, napájecí=výstupní napětí, 1 LED (TRIPPED)



Název značky produktu	SIRIUS
kategorie produktu	termistorová ochrana motorů SIRIUS 3RN2
označení produktu	termistorové ochranné relé motoru
provedení produktu	kompaktní vyhodnocovací přístroj, vhodný pro bimetalové spínače (svorka A1 je propojena se společným pólem přepínacího kontaktu)
označení typu produktu	3RN2

Obecné technické údaje

provedení indikátoru LED	Ano
ztrátový výkon [W] při jmenovité hodnotě proudu	
<ul style="list-style-type: none"> • u AC za teplého provozního stavu • u DC za teplého provozního stavu 	0,9 W 0,9 W
izolační napětí	
<ul style="list-style-type: none"> • pro kategorii přepětí III podle IEC 60664 — při stupni znečištění 3 jmenovitá hodnota 	300 V
stupeň znečištění	3
rázová pevnost jmenovitá hodnota	4 kV
<ul style="list-style-type: none"> • Druh krytí IP 	IP20
rázová pevnost	

<ul style="list-style-type: none"> • podle IEC 60068-2-27 	11g / 15 ms
únavová pevnost	
<ul style="list-style-type: none"> • podle IEC 60068-2-6 	10 ... 55 Hz: 0,35 mm
<ul style="list-style-type: none"> • mechanická životnost (počet spínacích cyklů) typická hodnota 	10 000 000
<ul style="list-style-type: none"> • elektrická životnost (spínacích cyklů) u AC-15 při 230 V typická hodnota 	100 000
tepelný proud kontaktního spínacího prvku maximální	5 A
referenční značka podle IEC 81346-2:2009	K

Řídicí obvod Ovládání

druh napětí řídicího napětí	AC/DC
řídicí napětí u AC	
<ul style="list-style-type: none"> • při 50 Hz jmenovitá hodnota 	24 ... 240 V
<ul style="list-style-type: none"> • při 60 Hz jmenovitá hodnota 	24 ... 240 V
řídicí napětí u DC	
<ul style="list-style-type: none"> • jmenovitá hodnota 	24 ... 240 V
faktor pracovního rozsahu řídicího napětí jmenovitá hodnota u DC	
<ul style="list-style-type: none"> • počáteční hodnota 	0,85
<ul style="list-style-type: none"> • koncová hodnota 	1,1
faktor pracovního rozsahu řídicího napětí jmenovitá hodnota u AC při 50 Hz	
<ul style="list-style-type: none"> • počáteční hodnota 	0,85
<ul style="list-style-type: none"> • koncová hodnota 	1,1
faktor pracovního rozsahu řídicího napětí jmenovitá hodnota u AC při 60 Hz	
<ul style="list-style-type: none"> • počáteční hodnota 	0,85
<ul style="list-style-type: none"> • koncová hodnota 	1,1
doba špičky zapínacího proudu	
<ul style="list-style-type: none"> • při 24 V 	0,3 A
<ul style="list-style-type: none"> • při 240 V 	8 A
doba trvání špičky zapínacího proudu	
<ul style="list-style-type: none"> • při 24 V 	0,15 ms
<ul style="list-style-type: none"> • při 240 V 	0,15 ms

Měřicí obvod

doba přemostění při výpadku sítě minimální	40 ms
---	-------

Přesnost

relativní přesnost měření	9 %
----------------------------------	-----

Pomocné obvody

materiál spínacích kontaktů	AgSnO ₂
počet rozpínacích kontaktů pro pomocné kontakty	0

počet zapínacích kontaktů pro pomocné kontakty	0
počet přepínacích kontaktů	
<ul style="list-style-type: none"> pro pomocné kontakty 	1

Hlavní proudový okruh

provozní frekvence jmenovitá hodnota	50 ... 60 Hz
--------------------------------------	--------------

Výstupy

<p>proudová zatížitelnost výstupního relé u AC-15</p> <ul style="list-style-type: none"> při 250 V při 50/60 Hz 	3 A
<p>proudová zatížitelnost výstupního relé u DC-13</p> <ul style="list-style-type: none"> při 24 V při 125 V 	1 A 0,2 A
trvalý proud pojistkové vložky DIAZED výstupního relé	6 A

Elektromagnetická kompatibilita

<p>rušivá vazba šířící se po vedení</p> <ul style="list-style-type: none"> následkem shluku poruch při přenosu údajů podle IEC 61000-4-4 následkem rázové vlny vodič-země podle IEC 61000-4-5 následkem rázové vlny vodič-vodič podle IEC 61000-4-5 	2 kV (power ports) / 1 kV (signal ports) 2 kV (line to earth) 1 kV (line to line)
elektrostatický výboj podle IEC 61000-4-2	6 kV kontaktní výboj / 8 kV vzduchový výboj

Elektrická izolace

provedení oddělení potenciálů	galvanické oddělení
<p>oddělení potenciálů</p> <ul style="list-style-type: none"> mezi vstupem a výstupem mezi napájecím napětím a jinými proudovými okruhy 	Ano Ne

Připojení Svorky

<p>funkce produktu</p> <ul style="list-style-type: none"> odnímatelná svorka pro pomocný a řídicí proudový okruh 	Ano
<p>provedení elektrického připojení</p> <ul style="list-style-type: none"> pro pomocný a řídicí proudový okruh 	pružinová svorka (Push-In) pružinová svorka (Push-In)
<p>typ připojitelných průřezů vodičů</p> <ul style="list-style-type: none"> jednokabelové s jemnými drátky s koncovým zpracováním žil s jemnými drátky bez koncového zpracování žil u kabelů AWG jednokabelové u kabelů AWG vícekabelové 	1x (0,5 ... 4 mm ²) 1x (0,5 ... 2,5 mm ²) 1x (0,5 ... 4 mm ²) 1x (20 ... 12) 1x (20 ... 12)
připojitelný průřez vodiče	

• jednokabelový	0,5 ... 4 mm ²
• s jemnými drátky s koncovým zpracováním žil	0,5 ... 2,5 mm ²
• s jemnými drátky bez koncového zpracování žil	0,5 ... 4 mm ²
číslo AWG jako kódovaný připojitelný průřez vodiče	
• jednokabelový	20 ... 12
• vícekabelový	20 ... 12

Instalace/ Připevnění/ Rozměry

• Montážní poloha	libovolně
způsob upevnění	upevnění pomocí šroubů a upevnění zaklapnutím na montážní liště 35 mm
výška	100 mm
šířka	17,5 mm
hloubka	90 mm
vzdálenost, která se musí dodržet	
• u sériové montáže	
— dopředu	0 mm
— dozadu	0 mm
— nahoru	0 mm
— dolů	0 mm
— do stran	0 mm
• k uzemněným částem	
— dopředu	0 mm
— dozadu	0 mm
— nahoru	0 mm
— do stran	0 mm
— dolů	0 mm
• k částem pod napětím	
— dopředu	0 mm
— dozadu	0 mm
— nahoru	0 mm
— dolů	0 mm
— do stran	0 mm

Podmínky prostředí

výška místa montáže při výšce nad hladinou moře	
• maximální	2 000 m
• okolní teplota během provozu	-25 ... +60 °C
• okolní teplota během skladování	-40 ... +85 °C
• okolní teplota během přepravy	-40 ... +85 °C
relativní vlhkost vzduchu	
• během provozu	70 %

Schválení Osvědčení

General Product Approval				EMC	Declaration of Conformity
 CSA	 CCC	 UL	 EAC	 RCM	 EG-Konf.

Declaration of Conformity	Test Certificates	Marine / Shipping			other
Miscellaneous	Type Test Certificates/Test Report	 LRS	 PRS	 DNVGL.COM/AF	Confirmation

Další informace

Informace- a Stáhnout Center

<https://www.siemens.com/ic10>

Industry Mall (online objednávkový systém)

<https://mall.industry.siemens.com/mall/cs/cs/Catalog/product?mfb=3RN2000-2AW30>

CAX Online generátor

<http://support.automation.siemens.com/WW/CAXorder/default.aspx?lang=en&mfb=3RN2000-2AW30>

Služba&Podpora (Manuály, Návod k obsluze, Certifikáty, Vlastnosti, FAQs, ...)

<https://support.industry.siemens.com/cs/ww/en-CS/ps/3RN2000-2AW30>

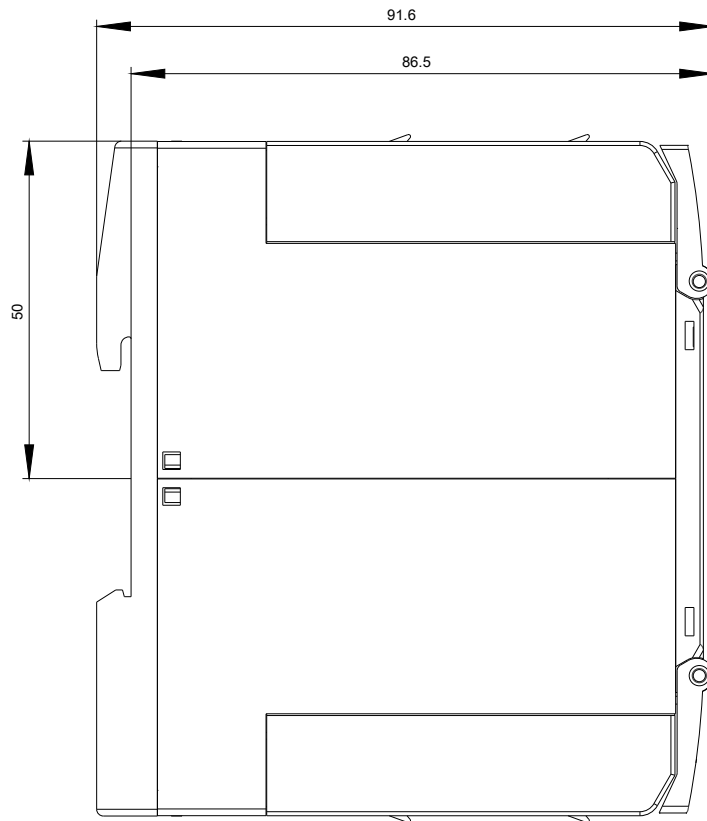
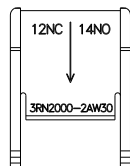
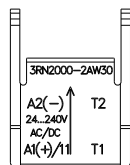
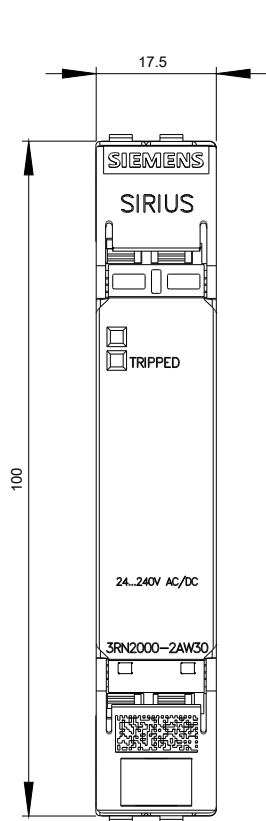
Databáze obrázků (Fotografie produktu, 2D Výkresy rozměr, 3D Modely, Schéma zapojení vnitřních obvodů, EPLAN

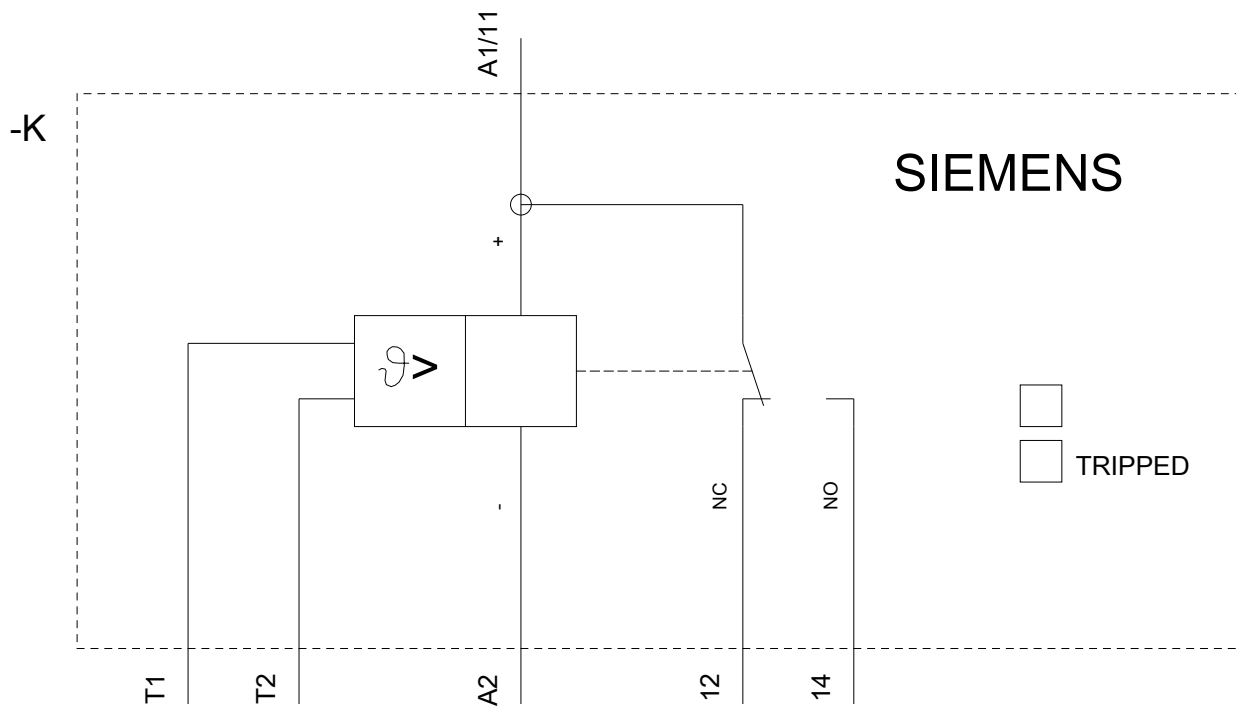
Makra, ...)

http://www.automation.siemens.com/bilddb/cax_de.aspx?mfb=3RN2000-2AW30&lang=en

Charakteristiky: Snížení Výkonu

<https://support.industry.siemens.com/cs/ww/en/ps/3RN2000-2AW30/manual>





Poslední změna:

23.11.2020