

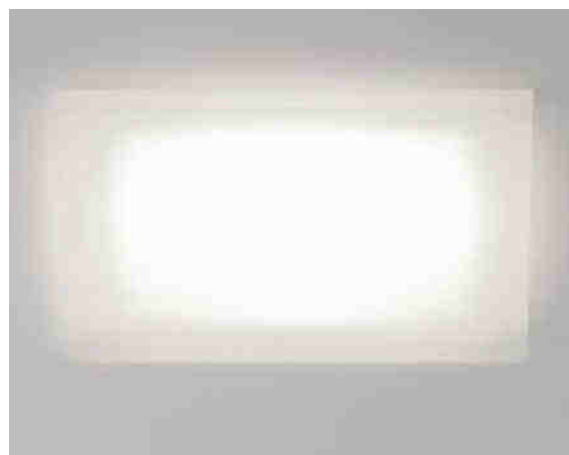
# GAIA vestavné stropní svítidlo LED

CASAMBI (volitelně)

DALI (volitelně)

DIM (DALI + 1-10V)(volitelně)

TRIAC (volitelně)

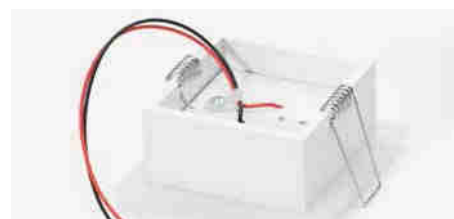


Poutavý design bez rámečku  
s opálovým difuzorem

Zvýšený stupeň krytí IP 65

Vysoký světelný výkon  
a jeho variabilita

Čipy LED  
Samsung a Citizen



## Základní specifikace

životnost LED	48000 h (L90B10) / 179000 h (L70B50)	materiál	PMMA a hliník
napájecí napětí / EEC	DC 7 ~ 97V A++ / A+ / A	stupeň krytí / třída ochrany	IP 65 / IP 65 III
úhel osvětlení	120°	certifikace	CE
index podání barev	Ra ≥ 80	pracovní teplota	-10 °C ~ +50 °C
povrchová úprava	white	relativní vlhkost	10 % ~ 80 %



## Díličí specifikace

příkon	35 W	22 W	19 W
rozměry	Φ375 × 40 mm	Φ260 × 40 mm	Φ200 × 40 mm
montážní otvor	Φ360 mm	Φ245 mm	Φ185 mm
teplota chromatičnosti	3000 / 4000 K	3000 / 4000 K	3000 / 4000 K
LED čipy	192 × SMD 5630	54 × SMD 5630	65 × SMD 5630
světelný tok	4405 / 4640 lm	2620 / 2760 lm	2440 / 2560 lm
napájecí proud svítidla	35 W @ 1050 mA	22 W @ 1200 mA	19 W @ 500 mA
nejvyšší proudové zatížení	1400 mA	1200 mA	700 mA
napájecí napětí svítidla	DC 32 - 33 V	DC 17 - 19 V	DC 37 - 40 V
hmotnost	1,9 kg	1,1 kg	0,7 kg

## Možnosti stmívání

Hloubka svítidla je uvedena bez zkrutných pružin. Vhodné k instalaci do podhledu o maximální tloušťce 15 mm.

triakový regulátor (230 V <sub>AC</sub> )	✘	✘	✓
analogové řízení (1-10 V <sub>DC</sub> )	✓	✓	✓
digitální řízení (DALI) *	✓	✓	✓
bezdrátové řízení (CASAMBI) *	✓	✓	✓

\* S podporou funkce Switch-Control Napájecí zdroje jsou nabízeny samostatně jako příslušenství.



## Díličí specifikace

příkon	13 W	13 W	5 W
rozměry	Φ170 × 40 mm	Φ140 × 40 mm	Φ100 × 40 mm
montážní otvor	Φ155 mm	Φ125 mm	Φ85 mm
teplota chromatičnosti	3000 / 4000 K	3000 / 4000 K	3000 / 4000 K
LED čipy	65 × SMD 5630	1 × COB Citizen	1 × COB Citizen
světelný tok	1750 / 1840 lm	1475 / 1525 lm	430 / 445 lm
napájecí proud svítidla	13 W @ 350 mA	13 W @ 350 mA	5 W @ 500 mA
nejvyšší proudové zatížení	700 mA	350 mA	500 mA
napájecí napětí svítidla	DC 37 - 40 V	DC 31 - 37 V	DC 7 - 9 V
hmotnost	0,5 kg	0,4 kg	0,2 kg

## Možnosti stmívání

Hloubka svítidla je uvedena bez zkrutných pružin. Vhodné k instalaci do podhledu o maximální tloušťce 15 mm.

triakový regulátor (230 V <sub>AC</sub> )	✓	✓	✓
analogové řízení (1-10 V <sub>DC</sub> )	✓	✓	✓
digitální řízení (DALI) *	✓	✓	✓
bezdrátové řízení (CASAMBI) *	✓	✓	✓

\* S podporou funkce Switch-Control Napájecí zdroje jsou nabízeny samostatně jako příslušenství.



## Dílicí specifikace

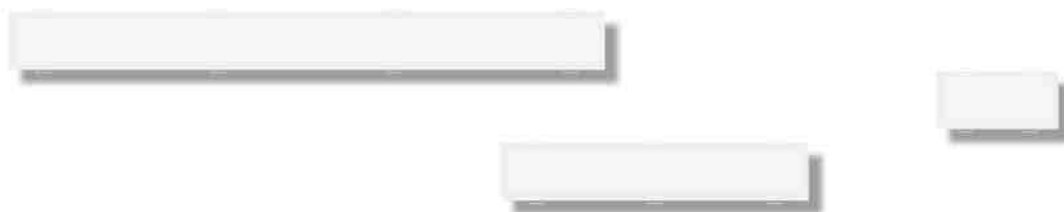
příkon	37 W	17 W	13 W	5 W
rozměry	330 × 330 × 40 mm	230 × 230 × 40 mm	140 × 140 × 40 mm	95 × 95 × 40 mm
montážní otvor	315 × 315 mm	215 × 215 mm	125 × 125 mm	80 × 80 mm
teplota chromatičnosti	3000 / 4000 K	3000 / 4000 K	3000 / 4000 K	3000 / 4000 K
LED čipy	144 × SMD 2835	64 × SMD 2835	1 × COB Citizen	1 × COB Citizen
světelný tok	5030 / 5250 lm	2230 / 2330 lm	1475 / 1525 lm	430 / 445 lm
napájecí proud svítidla	37 W @ 725 mA	17 W @ 725 mA	13 W @ 350 mA	5 W @ 500 mA
nejvyšší proudové zatížení	1050 mA	1050 mA	350 mA	500 mA
napájecí napětí svítidla	DC 51 - 54 V	DC 22 - 24 V	DC 31 - 37 V	DC 7 - 9 V
hmotnost	2,0 kg	0,9 kg	0,5 kg	0,3 kg

## Možnosti stmívání

Hloubka svítidla je uvedena bez zkrutných pružin. Vhodné k instalaci do podhledu o maximální tloušťce 15 mm.

triakový regulátor (230 V <sub>AC</sub> )	✓	✓	✓	✓
analogové řízení (1-10 V <sub>DC</sub> )	✗	✓	✓	✓
digitální řízení (DALI) *	✓	✓	✓	✓
bezdrátové řízení (CASAMBI) *	✓	✓	✓	✓

\* S podporou funkce Switch-Control Napájecí zdroje jsou nabízeny samostatně jako příslušenství.



## Dílicí specifikace

příkon	32 W	16 W	10 W
rozměry	80 × 835 × 40 mm	80 × 430 × 40 mm	80 × 170 × 40 mm
montážní otvor	65 × 816 mm	65 × 411 mm	65 × 151 mm
teplota chromatičnosti	3000 / 4000 K	3000 / 4000 K	3000 / 4000 K
LED čipy	160 × SMD 5630	80 × SMD 5630	36 × SMD 5630
světelný tok	4770 / 5000 lm	2380 / 2500 lm	1160 / 1210 lm
napájecí proud svítidla	32 W @ 700 mA	16 W @ 350 mA	10 W @ 350 mA
nejvyšší proudové zatížení	1050 mA	500 mA	500 mA
napájecí napětí svítidla	DC 95 - 97 V	DC 47 - 49 V	DC 26 - 28 V
hmotnost	1,3 kg	0,7 kg	0,3 kg

## Možnosti stmívání

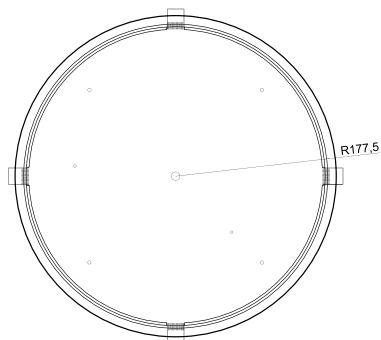
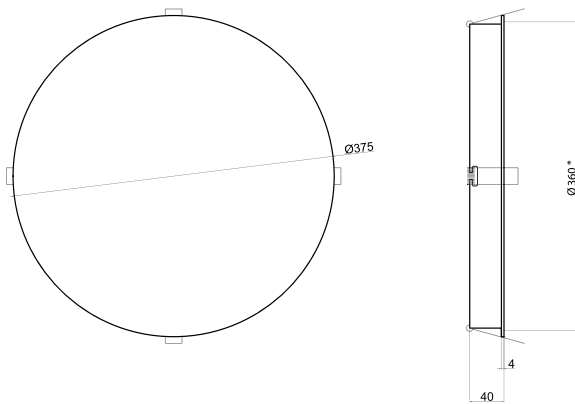
Hloubka svítidla je uvedena bez zkrutných pružin. Vhodné k instalaci do podhledu o maximální tloušťce 15 mm.

triakový regulátor (230 V <sub>AC</sub> )	✓	✓	✓
analogové řízení (1-10 V <sub>DC</sub> )	✓	✓	✓
digitální řízení (DALI) *	✓	✓	✓
bezdrátové řízení (CASAMBI) *	✓	✓	✓

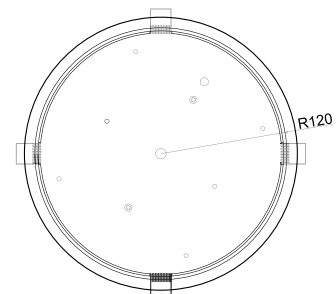
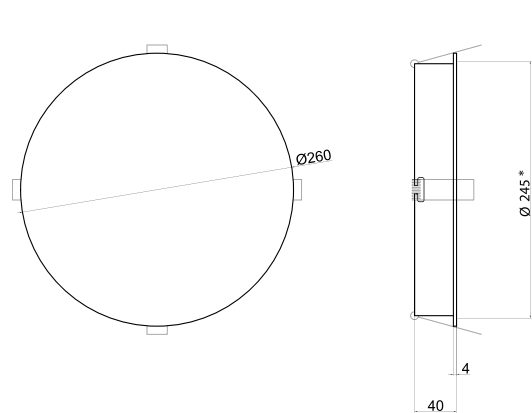
\* S podporou funkce Switch-Control Napájecí zdroje jsou nabízeny samostatně jako příslušenství.

Technický nákres

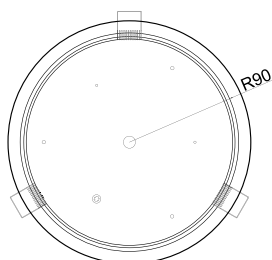
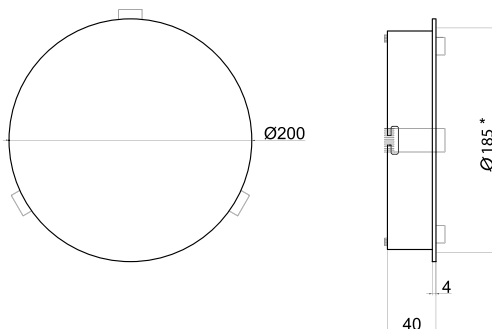
GAIA  $\Phi 375 \times 40$  mm



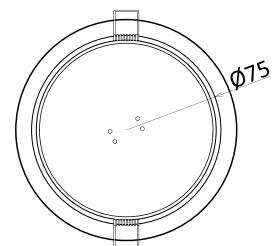
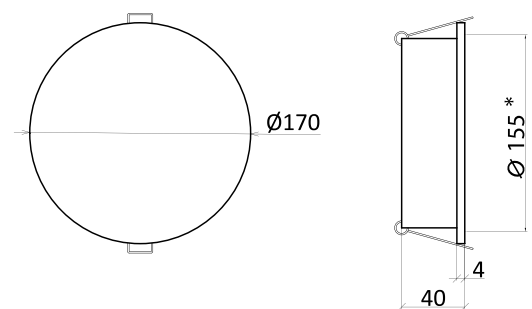
GAIA  $\Phi 260 \times 40$  mm



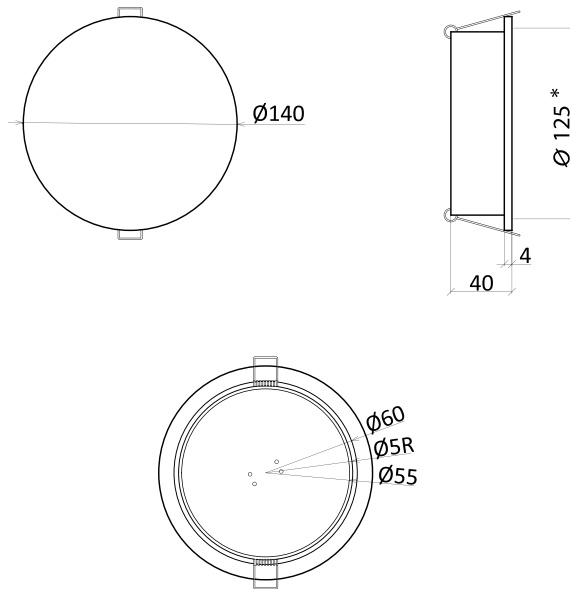
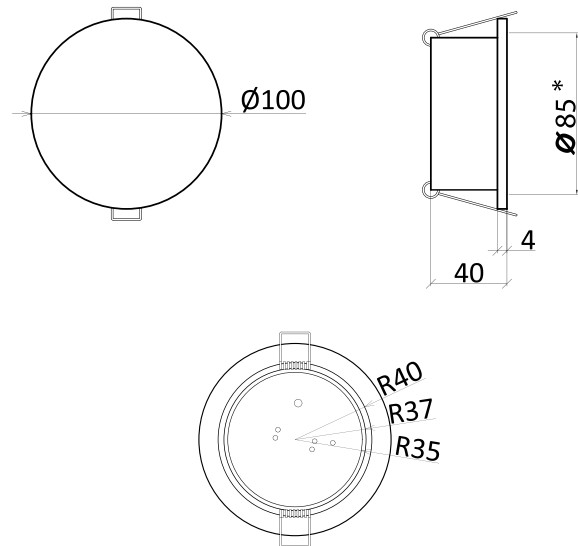
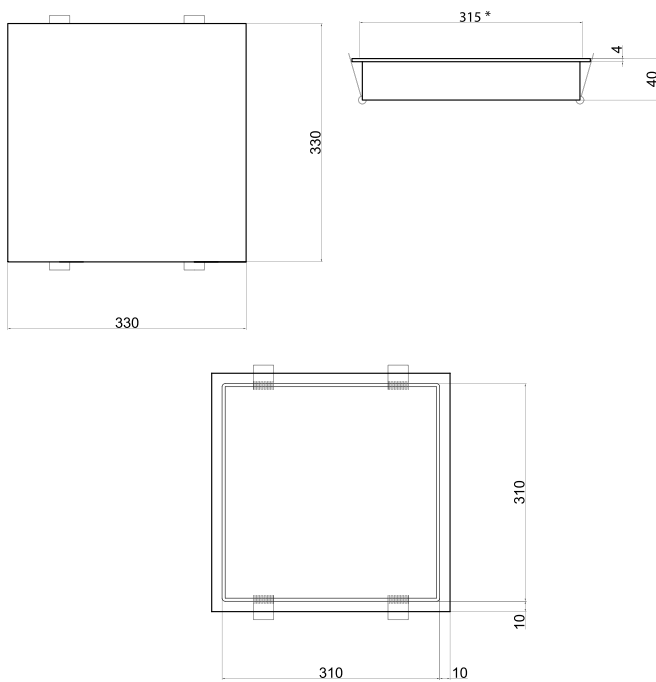
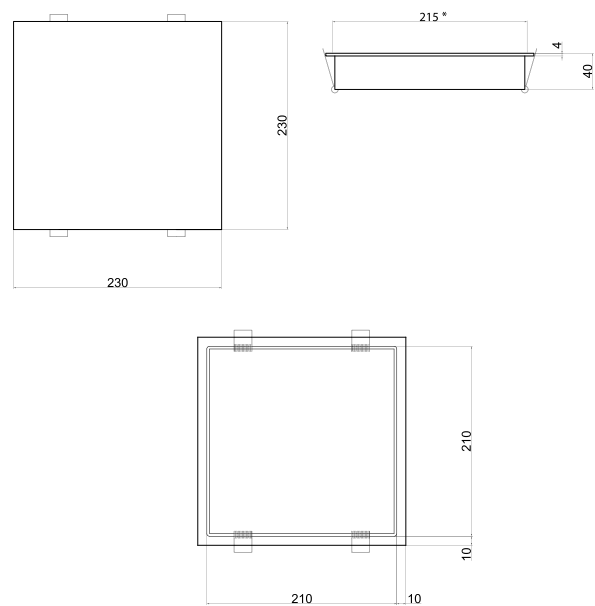
GAIA  $\Phi 200 \times 40$  mm



GAIA  $\Phi 170 \times 40$  mm



## Technický náčrt

 GAIA  $\Phi 140 \times 40$  mm

 GAIA  $\Phi 100 \times 40$  mm

 GAIA  $330 \times 330 \times 40$  mm

 GAIA  $230 \times 230 \times 40$  mm


## Technický náčrt

