

**MODEL:** PN21100001  
PN21100002  
PN21300001  
PN21300002

## CZE | NÁVOD NA POUŽITÍ

Děkujeme, že jste si vybrali výrobek firmy PANLUX s.r.o.

Před použitím tohoto výrobku si prosím přečtete návod a postupujte podle bezpečnostních instrukcí. Instalaci světlé kvalifikované osobě nebo firmě.

### Technické údaje

Materiál: hliník

### Upozornění

Před použitím výrobku zkontrolujte, je-li jakákoliv část poškozena, nepoužívejte jej. Před každou manipulací se ujistěte, že je elektrický přívod odpojený. V případě poruchy zařízení neopravujte ani nerozebírejte. Světelný zdroj v tomto svítidle smí vyměnit pouze výrobce nebo jeho smluvní servisní technik nebo podobně kvalifikovaná osoba.

Nedodržení jakékoliv instrukce uvedené v návodu může způsobit újmu na zdraví i majetku.

### Volitelné příslušenství

- PNO9000049 přívod k LED LINEAR 60W 1,5m
- PNO9000050 spoj přímý LED LINEAR 60W



UVNITŘ

Při mechanickém poškození nebo neodborné manipulaci nemůže být uznána záruka.

### Poznámka

přívodní kabel není součástí balení

## ENG | INSTRUCTIONS

Thank you for choosing this product from PANLUX s.r.o.

Before using or installing the product, please read the instructions and follow the safety rules. Installation should be carried out by a qualified professional or company.

### Technical data

Materials: aluminium

### Notes

Before using, check the product and ensure that it is not damaged in any way; if it is, do not use it. Before any installation ensure that the main electrical supply is disconnected. If the product is damaged, do not attempt to repair or disassemble it. The light source contained in this luminaire shall only be replaced by the manufacturer or his service agent or a similar qualified person.

Failure to follow these instructions can cause damage to health and property.

### Optional accessories

- PNO9000049 AC cable to LED LINEAR 60W 1,5m
- PNO9000050 connector LED LINEAR 60W



INDOOR

The warranty is void if the product is damaged or installed incorrectly.

### Note

the AC cable is not part of packaging

## SVK | NÁVOD NA POUŽITIE

Ďakujeme, že ste si vybrali výrobok firmy PANLUX SK s.r.o.

Pred použitím tohto výrobku si prosím prečítajte návod na použitie a postupujte podľa bezpečnostných inštrukcií. Inštaláciu zverte kvalifikovanej osobe, alebo firme.

### Technické údaje

Materiál: hliník

### Upozornenie

Pred použitím výrobku skontrolujte, ak je ktorákoľvek časť poškodená, nepoužívajte ho. Pred každou manipuláciou sa uistite, že je elektrický prívod odpojený. V prípade poruchy zariadenie neopravujte ani nerozoberajte. Svetelný zdroj v tomto svietidle smie vymeniť iba výrobca alebo jeho zmluvný servisný technik alebo podobne kvalifikovaná osoba.

Nedodržanie akékoľvek inštrukcie uvedené v návode môže spôsobiť ujmu na zdraví a majetku.

### Voliteľné príslušenstvo

- PNO9000049 prívod k LED LINEAR 60W 1,5m
- PNO9000050 spoj priamy LED LINEAR 60W



VNÚTRI

Pri mechanickom poškodení alebo neodbornej manipulácii nemôže byť uznaná záruka.

### Poznámka

přívodní kabel nie je súčasťou balenia

## GER | GEBRAUCHSANWEISUNG

Wir danken Ihnen, dass Sie sich für ein Produkt der Fa. PANLUX s.r.o. entschieden haben.

Lesen Sie sich bitte vor Gebrauch dieses Produktes die Gebrauchsanweisung genau durch und gehen Sie dann gemäß den Sicherheitsvorkehrungen vor. Vertrauen Sie die Installation nur einer fachkundigen Person oder einem qualifizierten Betrieb an.

### Technische Daten

Material: Aluminium

### Hinweis

Kontrollieren Sie das Produkt vor dem Gebrauch. Sollte ein Teil beschädigt sein, benutzen Sie das Produkt nicht. Stellen Sie vor jeder Installation bzw. Montage sicher, dass das Produkt nicht am Stromkreis angeschlossen ist. Im Falle einer Störung des Gerätes nehmen Sie das Gerät nicht auseinander und nehmen Sie keine Reparaturen vor. Lichtquelle in dieser Leuchte darf ausschliesslich Hersteller oder sein Servicetechniker oder ähnlich qualifizierte Person austauschen. Die Nichteinhaltung einer der in der Gebrauchsanweisung genannten Hinweise kann Gesundheits- und Vermögensschäden verursachen.

### Optionales Zubehör

- PNO9000049 Netzkabel zu LED LINEAR 60W 1,5m
- PNO9000050 Stecker LED LINEAR 60W



ÜBERDACHT

Bei mechanischer Beschädigung oder bei nicht fachgerechter Montage kann keine Garantie gewährt werden.

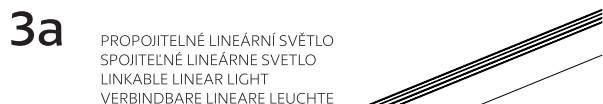
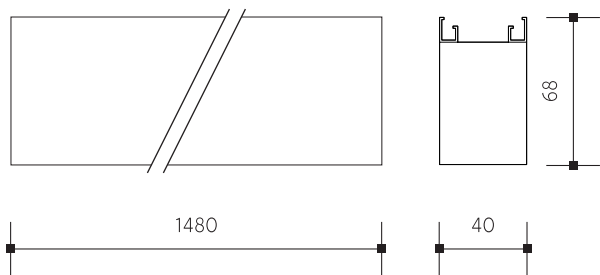
### Hinweis

Zuleitungskabel ist nicht Bestandteil der Verpackung

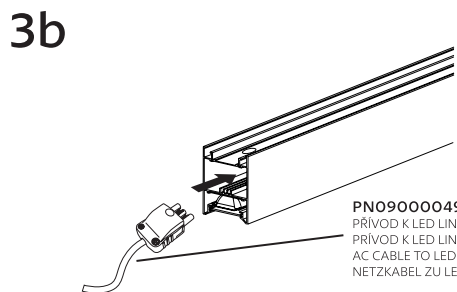


Instalace | Inštalácia | Installation | Installierung

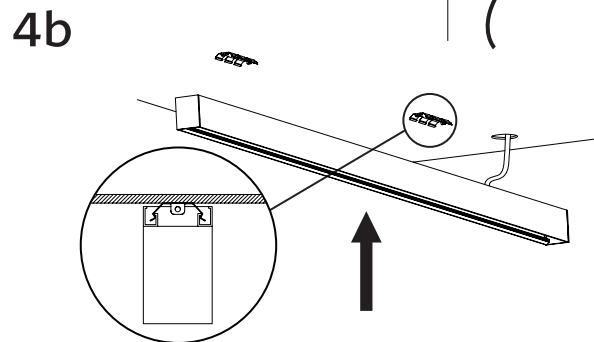
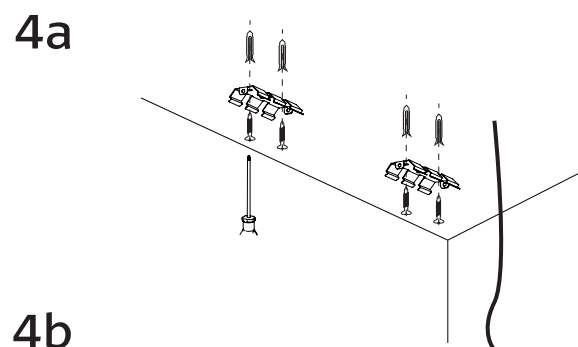
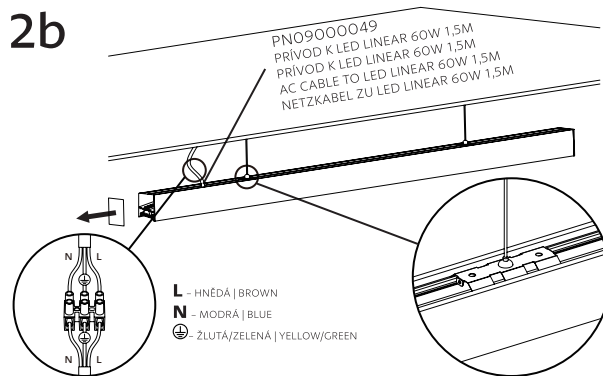
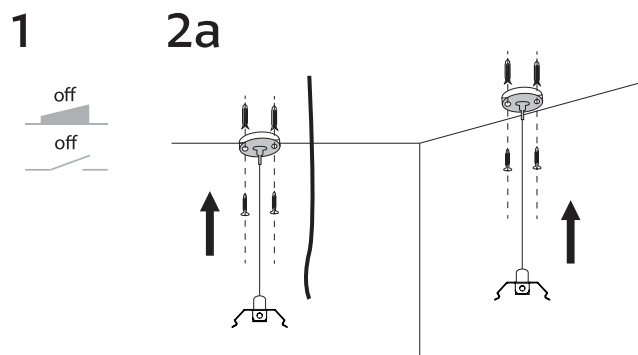
Model	W	K	lm		
PN21100001	60	3000	5100	40x68x1480	1,93kg
PN21100002	60	3000	5100	40x68x1480	1,93kg
PN21300001	60	4000	5350	40x68x1480	1,93kg
PN21300002	60	4000	5350	40x68x1480	1,93kg



**PN09000050**  
SPOJ PŘÍMÝ LED LINEAR 60W  
SPOJ PŘÍAMY LED LINEAR 60W  
CONNECTOR LED LINEAR 60W  
STECKER LED LINEAR 60W



**PN09000049**  
PŘÍVOD K LED LINEAR 60W 1,5M  
PŘÍVOD K LED LINEAR 60W 1,5M  
AC CABLE TO LED LINEAR 60W 1,5M  
NETZKABEL ZU LED LINEAR 60W 1,5M



Technické údaje se mohou změnit bez předchozího upozornění.  
Technické údaje sa môžu zmeniť bez predchádzajúceho upozornenia.



Všechna práva vyhrazena.  
Všetky práva vyhradené.

Technical data can be changed without previous notice.  
Technische Daten können sich ohne vorheriges Hinweits verändern.



Technical data can be changed without previous notice.  
All rights reserved.  
Alle Rechte vorbehalten.