

SLIM

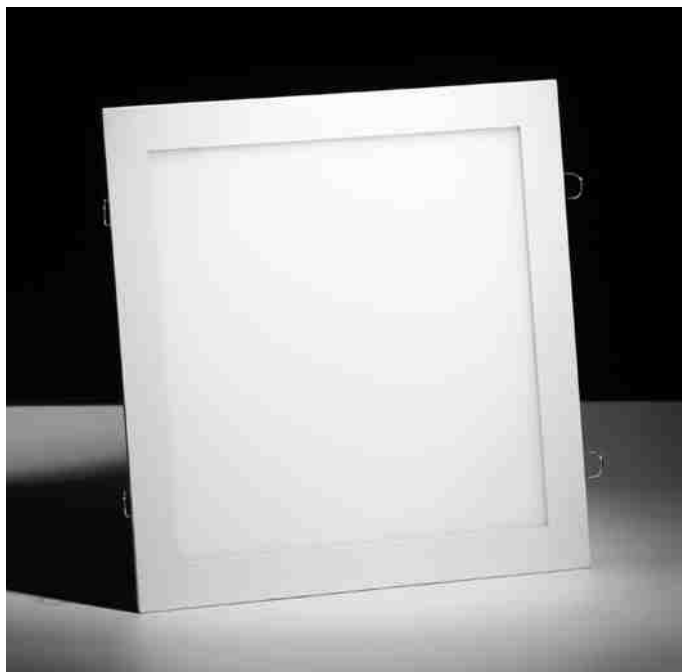
vestavné stropní svítidlo LED

CASAMBI



1-10V DIM (DALI + 1-10V)(volitelně)

TRIAC (volitelně)

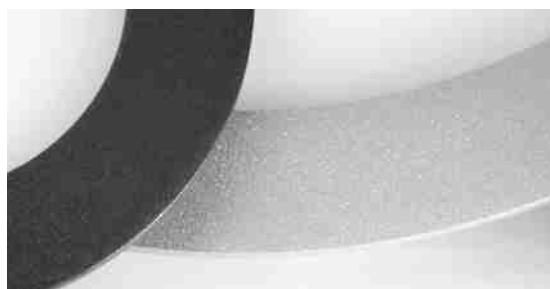
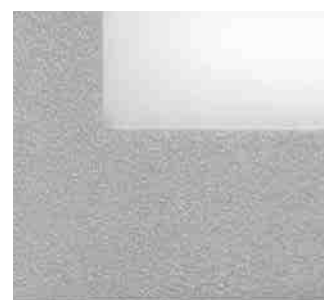


3 barvy povrchové úpravy
hliníkového šasi

Vysoký světelný výkon

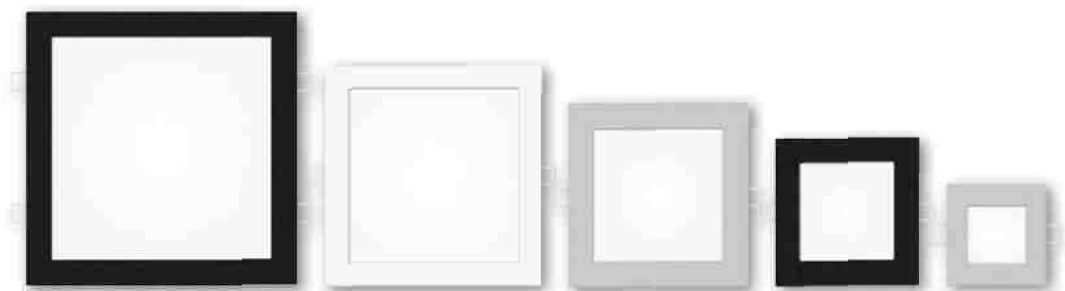
Čipy LED osazené na
hliníkovém PCB kvůli lepšímu
odvodu tepla

Rovnoměrná distribuce
světla



Základní specifikace

životnost LED	35000 h (L90B10) / 122000 h (L70B50)	materiál	D-LiteFusion a hliník
napájecí napětí / EEC	AC 230 V A++ / A+ / A	stupeň krytí / třída ochrany	IP 44 / IP 20 III
úhel osvětlení	120°	certifikace	CE
index podání barev	Ra ≥ 80	pracovní teplota	-10 °C ~ +50 °C
povrchová úprava	black / granite grey / white	relativní vlhkost	10 % ~ 80 %



Díličí specifikace

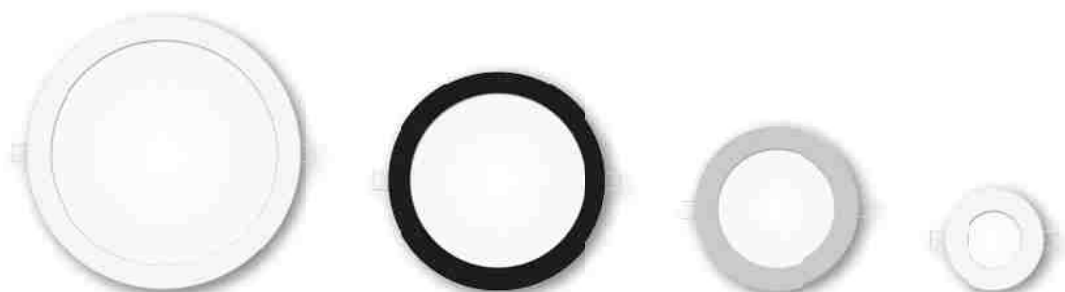
příkon	30 W	25 W	15 W	13 W	8 W
rozměry	300 × 300 × 10 mm	240 × 240 × 12 mm	200 × 200 × 10 mm	165 × 165 × 12 mm	115 × 115 × 12 mm
montážní otvor	283 × 283 mm	228 × 228 mm	186 × 186 mm	153 × 153 mm	104 × 104 mm
teplota chromatičnosti	3000 / 4000 K	3000 / 4000 K	3000 / 4000 K	3000 / 4000 K	3000 / 4000 K
LED čipy	144 × SMD 2835	120 × SMD 2835	84 × SMD 2835	72 × SMD 2835	48 × SMD 2835
světelný tok	2515 / 2650 lm	2135 / 2250 lm	1260 / 1330 lm	1175 / 1235 lm	745 / 785 lm
napájecí proud svítidla	700 mA	350 mA	350 mA	350 mA	350 mA
napájecí napětí svítidla	DC 34 - 45 V	DC 60 - 68 V	DC 34 - 45 V	DC 30 - 45 V	DC 22 - 30 V
hmotnost	1,2 kg	0,7 kg	0,5 kg	0,4 kg	0,2 kg

Možnosti stmívání

Hloubka svítidla je uvedena bez zkrutných pružin. Vhodné k instalaci do podhledu o maximální tloušťce 15 mm.

triakový regulátor (230 V _{AC})	✓	✓	✓	✓	✓
analogové řízení (1-10 V _{DC})	✓	✓	✓	✓	✓
digitální řízení (DALI) *	✓	✓	✓	✓	✓
bezdrátové řízení (CASAMBI) *	✓	✓	✓	✓	✓

* S podporou funkce Switch-Control



Díličí specifikace

příkon	25 W	17 W	11 W	6,5 W
rozměry	Φ300 × 10 mm	Φ240 × 13 mm	Φ180 × 13 mm	Φ115 × 12 mm
montážní otvor	Φ280 mm	Φ225 mm	Φ165 mm	Φ104 mm
teplota chromatičnosti	3000 / 4000 K	3000 / 4000 K	3000 / 4000 K	3000 / 4000 K
LED čipy	120 × SMD 2835	90 × SMD 2835	60 × SMD 2835	30 × SMD 2835
světelný tok	2105 / 2215 lm	1535 / 1615 lm	1025 / 1080 lm	560 / 590 lm
napájecí proud	350 mA	350 mA	350 mA	350 mA
napájecí napětí svítidla	DC 55 - 70 V	DC 50 - 62 V	DC 34 - 42 V	DC 13 - 18 V
hmotnost	0,9 kg	0,5 kg	0,4 kg	0,2 kg

Možnosti stmívání

Hloubka svítidla je uvedena bez zkrutných pružin. Vhodné k instalaci do podhledu o maximální tloušťce 15 mm.

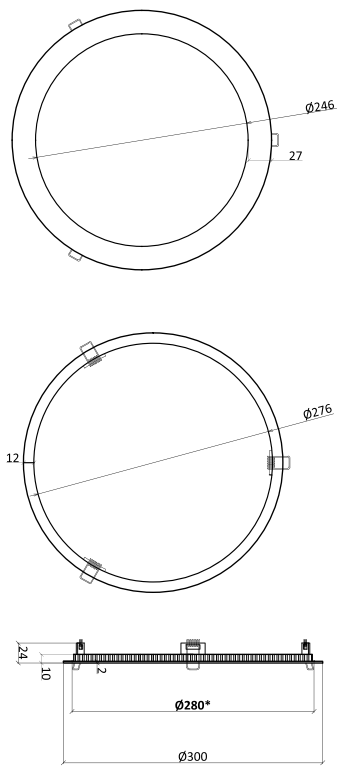
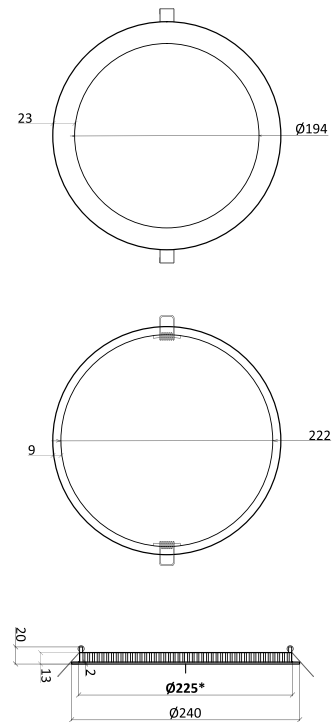
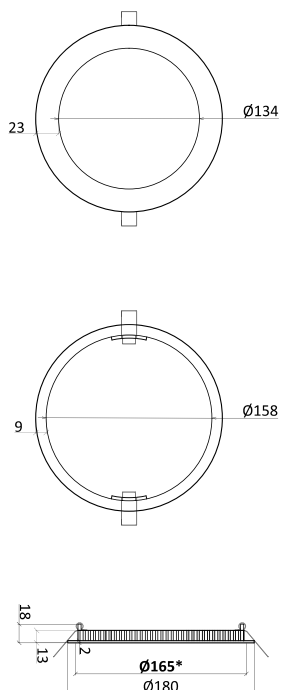
triakový regulátor (230 V _{AC})	✓	✓	✓	✓
analogové řízení (1-10 V _{DC})	✓	✓	✓	✓
digitální řízení (DALI) *	✓	✓	✓	✓
bezdrátové řízení (CASAMBI) *	✓	✓	✓	✓

* S podporou funkce Switch-Control

Technický nákres

SLIM 300 × 300 mm	SLIM 240 × 240 mm	
SLIM 200 × 200 mm	SLIM 165 × 165 mm	SLIM 115 × 115 mm

Technický nákres

 SLIM Φ 300 mm

 SLIM Φ 240 mm

 SLIM Φ 180 mm

 SLIM Φ 115 mm
