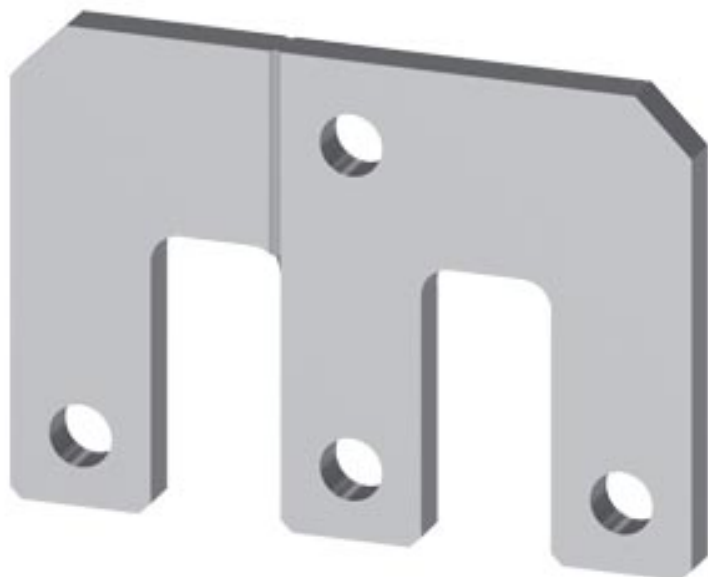


paralelní propojka 3pól., s otvorem pro 3RT1.6 a 3RT1.7



### Obecné technické údaje

Název značky produktu	SIRIUS
označení produktu	spojovací můstek
provedení produktu	paralelní propojka pro stykače S10/12

### Schválení/ Osvědčení

General Product Approval	Declaration of Conformity	Test Certificates
--------------------------	---------------------------	-------------------



[Miscellaneous](#)

[Special Test Certificate](#)

Shipping Approval	other
-------------------	-------



[Confirmation](#)

[Miscellaneous](#)

## Další informace

### Informace- a Stáhnout Center

<https://www.siemens.com/ic10>

### Industry Mall (online objednávkový systém)

<https://mall.industry.siemens.com/mall/cs/cs/Catalog/product?mlfb=3RT1966-4BA31>

### CAX Online generátor

<http://support.automation.siemens.com/WW/CAXorder/default.aspx?lang=en&mlfb=3RT1966-4BA31>

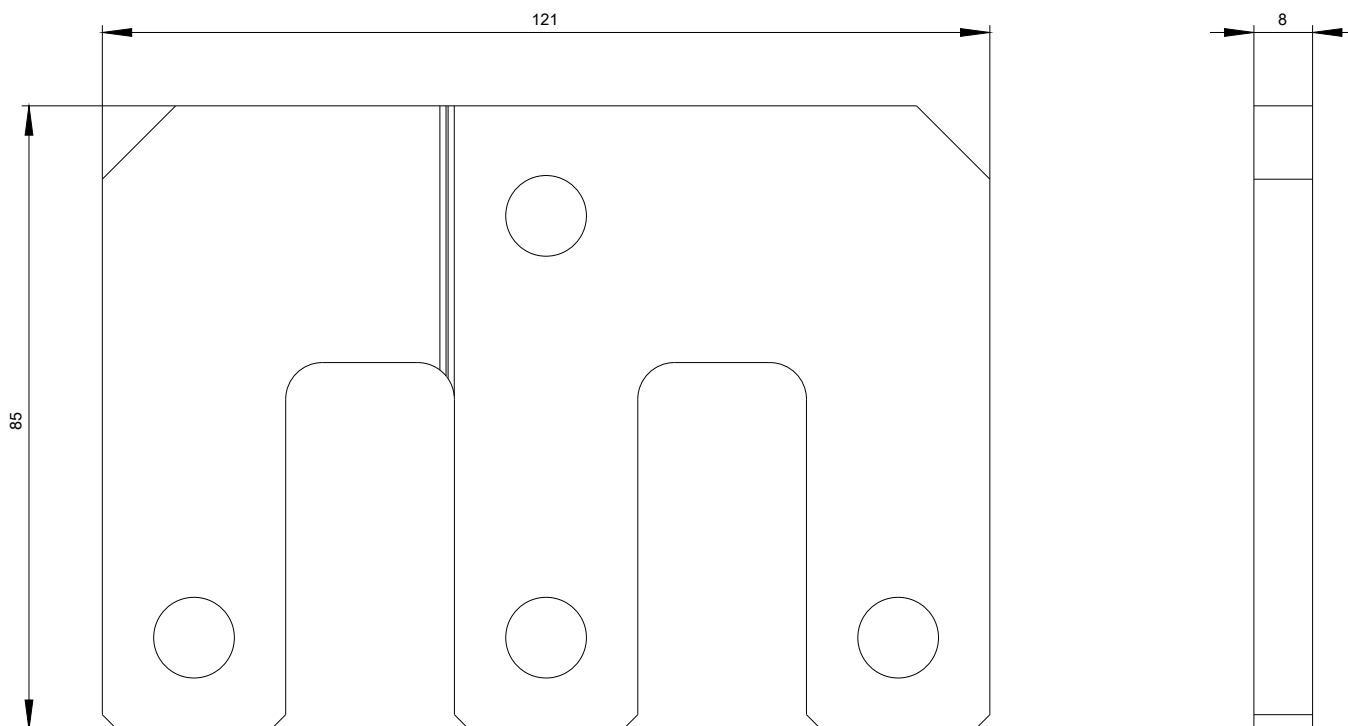
### Služba&Podpora (Manuály, Návod k obsluze, Certifikáty, Vlastnosti, FAQs, ...)

<https://support.industry.siemens.com/cs/ww/en-CS/ps/3RT1966-4BA31>

### Databáze obrázků (Fotografie produktu, 2D Výkresy rozměr, 3D Modely, Schéma zapojení vnitřních obvodů, EPLAN

### Makra, ...)

[http://www.automation.siemens.com/bilddb/cax\\_de.aspx?mlfb=3RT1966-4BA31&lang=en](http://www.automation.siemens.com/bilddb/cax_de.aspx?mlfb=3RT1966-4BA31&lang=en)



Poslední změna:

23.9.2020