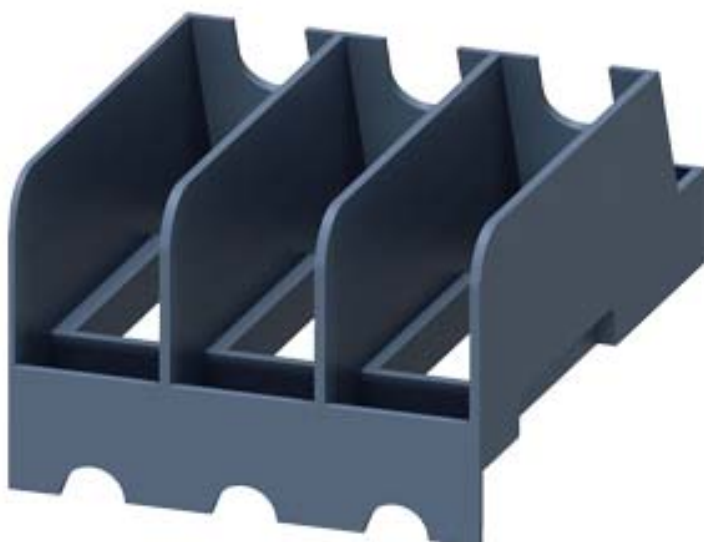


mezifázové přepážky zvýšená vzdušná/plazivá trasa pro 3RV2 konstrukční velikosti S00/S0 se šroubovou svorkou



Obecné technické údaje		
Název značky produktu		SIRIUS
označení produktu		mezifázová přepážka
provedení produktu		fázová mezistěna pro 3RV2
okolní teplota		
<ul style="list-style-type: none"> <li>• během provozu</li> </ul>	°C	-20 ... +70
<ul style="list-style-type: none"> <li>• během skladování</li> </ul>	°C	-50 ... +80
Instalace/ Připevnění/ Rozměry		
způsob upevnění		lze nasadit
šířka	mm	44,8
výška	mm	29,3
hloubka	mm	60,6
Schválení/ Osvědčení		
doložení způsobilosti		CE / UL / CSA / CCC

General Product Approval	Declaration of Conformity	Test Certificates	Shipping Approval
--------------------------	---------------------------	-------------------	-------------------



[Miscellaneous](#)

[Type Test Certificates/Test Report](#)

[Special Test Certificate](#)



Shipping Approval	other
-------------------	-------



[Confirmation](#)

other
-------



## Další informace

### Informace- a Stáhnout Center

<https://www.siemens.com/ic10>

### Industry Mall (online objednávkový systém)

<https://mall.industry.siemens.com/mall/cs/cs/Catalog/product?mlfb=3RV2928-1K>

### CAX Online generátor

<http://support.automation.siemens.com/WW/CAXorder/default.aspx?lang=en&mlfb=3RV2928-1K>

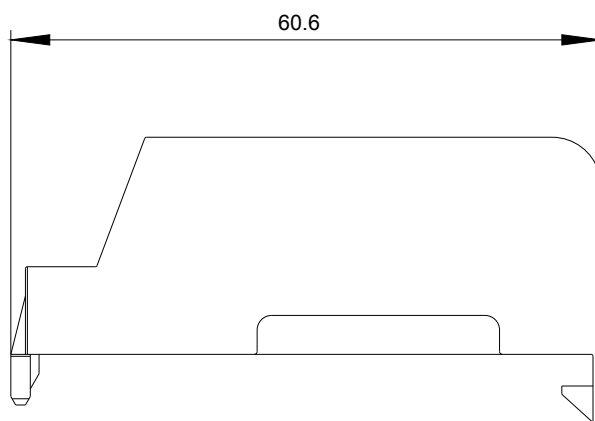
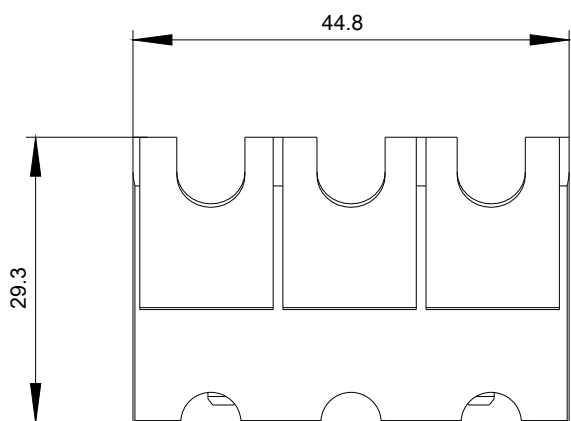
### Služba&Podpora (Manuály, Návod k obsluze, Certifikáty, Vlastnosti, FAQs, ...)

<https://support.industry.siemens.com/cs/ww/en-CS/ps/3RV2928-1K>

Databáze obrázků (Fotografie produktu, 2D Výkresy rozměr, 3D Modely, Schéma zapojení vnitřních obvodů, EPLAN

### Makra, ...)

[http://www.automation.siemens.com/bilddb/cax\\_de.aspx?mlfb=3RV2928-1K&lang=en](http://www.automation.siemens.com/bilddb/cax_de.aspx?mlfb=3RV2928-1K&lang=en)



Poslední změna:

20.11.2020