

výkonový jistič konstrukční velikost S0 pro ochranu motoru, třída 10  
A-spoušť 27...32 A N-spoušť 400 A pružinová svorka standardní  
spínací schopnost



|                        |                    |
|------------------------|--------------------|
| Název značky produktu  | SIRIUS             |
| označení produktu      | výkonové jistič    |
| provedení produktu     | pro ochranu motorů |
| označení typu produktu | 3RV2               |

| Obecné technické údaje   |         |
|--|---------|
| konstrukční velikost výkonového jističe  | S0      |
| konstrukční velikost stykače kombinovatelné specifické podle firmy   | S00, S0 |
| rozšíření produktu   | Ano     |
| <ul style="list-style-type: none"> <li>• pomocný spínač</li> </ul>   | Ano     |
| ztrátový výkon [W] při jmenovité hodnotě proudu  |         |
| <ul style="list-style-type: none"> <li>• u AC za teplého provozního stavu</li> </ul>   | 13,25 W |
| <ul style="list-style-type: none"> <li>• u AC za teplého provozního stavu na každý pól</li> </ul>                                  | 4,4 W   |
| izolační napětí při stupni znečištění 3 při AC jmenovitá hodnota   | 690 V   |
| rázová pevnost jmenovitá hodnota   | 6 kV    |
| maximální přípustné napětí pro bezpečné oddělení   |         |
| <ul style="list-style-type: none"> <li>• v sítích s neuzemněným nulovým bodem mezi hlavním a pomocným proudovým okruhem</li> </ul> | 400 V   |

|  |                   |
|--|-------------------|
| <ul style="list-style-type: none"> <li>• v sítích s uzemněným nulovým bodem mezi hlavním a pomocným proudovým okruhem</li> </ul> | 400 V             |
| <ul style="list-style-type: none"> <li>• stupeň krytí IP čelní</li> </ul>  | IP20              |
| <ul style="list-style-type: none"> <li>• stupeň krytí IP připojovací svorky</li> </ul>   | IP20              |
| <b>rázová pevnost</b>  |                   |
| <ul style="list-style-type: none"> <li>• podle IEC 60068-2-27</li> </ul>   | 25 g / 11 ms      |
| <ul style="list-style-type: none"> <li>• mechanická životnost (spínacích cyklů) hlavních kontaktů typická hodnota</li> </ul>     | 100 000           |
| <ul style="list-style-type: none"> <li>• mechanická životnost (spínacích cyklů) pomocných kontaktů typická hodnota</li> </ul>    | 100 000           |
| <ul style="list-style-type: none"> <li>• elektrická životnost (spínacích cyklů) typická hodnota</li> </ul>                       | 100 000           |
| <b>nevýbušné provedení podle produktové směrnice ATEX 2014/34/EU</b>   | Ex II (2) GD      |
| doložení způsobilosti podle produktové směrnice ATEX 2014/34/EU  | DMT 02 ATEX F 001 |
| <b>referenční značka podle IEC 81346-2:2009</b>  | Q                 |

#### Podmínky prostředí

|   |                |
|---|----------------|
| výška místa montáže při výšce nad hladinou moře maximální                           | 2 000 m        |
| <ul style="list-style-type: none"> <li>• okolní teplota během provozu</li> </ul>    | -20 ... +60 °C |
| <ul style="list-style-type: none"> <li>• okolní teplota během skladování</li> </ul> | -50 ... +80 °C |
| <ul style="list-style-type: none"> <li>• okolní teplota během přepravy</li> </ul>   | -50 ... +80 °C |
| <b>teplotní kompenzace</b>  | -20 ... +60 °C |
| relativní vlhkost vzduchu během provozu   | 10 ... 95 %    |

#### Hlavní proudový okruh

|  |   |
|--|---|
| <b>počet pólů pro hlavní proudový okruh</b>  | 3   |
| <b>nastavitelná hodnota odezvy proudu spouště na přetížení závislé na proudu</b>   | 27 ... 32 A                                 |
| <ul style="list-style-type: none"> <li>• provozní výkon jmenovitá hodnota</li> </ul>   | 690 V                                       |
| <ul style="list-style-type: none"> <li>• provozní napětí u AC-3 jmenovitá hodnota maximální</li> </ul>   | 690 V                                       |
| <b>provozní frekvence jmenovitá hodnota</b>  | 50 ... 60 Hz                                |
| <b>provozní proud jmenovitá hodnota</b>  | 32 A  |
| <b>provozní proud</b>  |   |
| <ul style="list-style-type: none"> <li>• u AC-3 <ul style="list-style-type: none"> <li>— při 400 V jmenovitá hodnota</li> </ul> </li> </ul>  | 32 A  |
| <b>provozní výkon</b>  |   |
| <ul style="list-style-type: none"> <li>• u AC-3 <ul style="list-style-type: none"> <li>— při 230 V jmenovitá hodnota</li> <li>— při 400 V jmenovitá hodnota</li> <li>— při 500 V jmenovitá hodnota</li> <li>— při 690 V jmenovitá hodnota</li> </ul> </li> </ul> | 7 500 W<br>15 000 W<br>18 500 W<br>30 000 W |

|  |          |
|--|----------|
| <b>hustota spínání</b>   |          |
| <ul style="list-style-type: none"> <li>• u AC-3 maximální</li> </ul>   | 15 1/h   |
| <b>Pomocné obvody</b>  |          |
| <b>počet rozpínacích kontaktů pro pomocné kontakty</b>   | 0        |
| <b>počet zapínacích kontaktů pro pomocné kontakty</b>  | 0        |
| <b>počet přepínacích kontaktů</b>  |          |
| <ul style="list-style-type: none"> <li>• pro pomocné kontakty</li> </ul>   | 0        |
| <b>Funkce ochranná monitorovací</b>  |          |
| <b>funkce produktu</b>   |          |
| <ul style="list-style-type: none"> <li>• detekce uzemnění</li> </ul>   | Ne       |
| <ul style="list-style-type: none"> <li>• detekce výpadku fází</li> </ul>   | Ano      |
| <b>třída vybavení</b>  | CLASS 10 |
| <b>provedení spouště na přetížení</b>  | tepelný  |
| <b>vypínací schopnost provozní zkratový proud (Ics) u AC</b>   |          |
| <ul style="list-style-type: none"> <li>• při 240 V jmenovitá hodnota</li> </ul>  | 100 kA   |
| <ul style="list-style-type: none"> <li>• při 400 V jmenovitá hodnota</li> </ul>  | 25 kA    |
| <ul style="list-style-type: none"> <li>• při 500 V jmenovitá hodnota</li> </ul>  | 5 kA     |
| <ul style="list-style-type: none"> <li>• při 690 V jmenovitá hodnota</li> </ul>  | 2 kA     |
| <b>vypínací schopnost mezní zkratový proud (Icu)</b>   |          |
| <ul style="list-style-type: none"> <li>• u AC při 240 V jmenovitá hodnota</li> </ul>   | 100 kA   |
| <ul style="list-style-type: none"> <li>• u AC při 400 V jmenovitá hodnota</li> </ul>   | 55 kA    |
| <ul style="list-style-type: none"> <li>• u AC při 500 V jmenovitá hodnota</li> </ul>   | 10 kA    |
| <ul style="list-style-type: none"> <li>• u AC při 690 V jmenovitá hodnota</li> </ul>   | 4 kA     |
| <b>hodnota odezvy proudu</b>   |          |
| <ul style="list-style-type: none"> <li>• nezpožděné zkratové spouště</li> </ul>  | 400 A    |
| <b>Jmenovité údaje UL/CSA</b>  |          |
| <b>proud při plném zatížení (FLA) pro 3fázový asynchronní motor</b>  |          |
| <ul style="list-style-type: none"> <li>• při 480 V jmenovitá hodnota</li> </ul>  | 32 A     |
| <ul style="list-style-type: none"> <li>• při 600 V jmenovitá hodnota</li> </ul>  | 32 A     |
| <b>odevzdaný mechanický výkon [hp]</b>   |          |
| <ul style="list-style-type: none"> <li>• pro 1fázový asynchronní motor <ul style="list-style-type: none"> <li>— při 110/120 V jmenovitá hodnota</li> </ul> </li> </ul> | 2 hp     |
| <ul style="list-style-type: none"> <li>— při 230 V jmenovitá hodnota</li> </ul>  | 5 hp     |
| <ul style="list-style-type: none"> <li>• pro 3fázový asynchronní motor <ul style="list-style-type: none"> <li>— při 200/208 V jmenovitá hodnota</li> </ul> </li> </ul> | 7,5 hp   |
| <ul style="list-style-type: none"> <li>— při 220/230 V jmenovitá hodnota</li> </ul>  | 10 hp    |
| <ul style="list-style-type: none"> <li>— při 460/480 V jmenovitá hodnota</li> </ul>  | 20 hp    |
| <b>Ochrana proti zkratu</b>  |          |
| <b>funkce produktu ochrana proti zkratu</b>  | Ano      |

|   |  |
|---|--|
| provedení zkratové spouště  | magnetický   |
| provedení pojistkové vložky u IT sítě pro ochranu hlavního proudového okruhu proti zkratu               |  |
| <ul style="list-style-type: none"> <li>• při 400 V</li> <li>• při 500 V</li> <li>• při 690 V</li> </ul> | <ul style="list-style-type: none"> <li>gL/gG 63 A</li> <li>gL/gG 63 A</li> <li>gL/gG 63 A</li> </ul> |

| Instalace/ Připevnění/ Rozměry  |  |
|---|--|
| • <b>Montážní poloha</b>  | libovolně  |
| <b>způsob upevnění</b>  | upevnění pomocí šroubů a upevnění zaklapnutím na montážní liště 35 mm podle DIN EN 60715   |
| <b>výška</b>  | 119 mm   |
| <b>šířka</b>  | 45 mm  |
| <b>hloubka</b>  | 97 mm  |
| <b>vzdálenost, která se musí dodržet</b>  |  |
| <ul style="list-style-type: none"> <li>• k uzemněným částem při 400 V <ul style="list-style-type: none"> <li>— dolů</li> <li>— nahoru</li> <li>— do strany</li> </ul> </li> <li>• k částem pod napětím při 400 V <ul style="list-style-type: none"> <li>— dolů</li> <li>— nahoru</li> <li>— do strany</li> </ul> </li> <li>• k uzemněným částem při 500 V <ul style="list-style-type: none"> <li>— dolů</li> <li>— nahoru</li> <li>— do strany</li> </ul> </li> <li>• k částem pod napětím při 500 V <ul style="list-style-type: none"> <li>— dolů</li> <li>— nahoru</li> <li>— do strany</li> </ul> </li> <li>• k uzemněným částem při 690 V <ul style="list-style-type: none"> <li>— dolů</li> <li>— nahoru</li> <li>— dozadu</li> <li>— do strany</li> <li>— dopředu</li> </ul> </li> <li>• k částem pod napětím při 690 V <ul style="list-style-type: none"> <li>— dolů</li> <li>— nahoru</li> <li>— dozadu</li> <li>— do strany</li> </ul> </li> </ul> | <ul style="list-style-type: none"> <li>30 mm</li> <li>30 mm</li> <li>9 mm</li> <li>30 mm</li> <li>30 mm</li> <li>9 mm</li> <li>30 mm</li> <li>30 mm</li> <li>9 mm</li> <li>50 mm</li> <li>50 mm</li> <li>0 mm</li> <li>30 mm</li> <li>0 mm</li> <li>50 mm</li> <li>50 mm</li> <li>0 mm</li> <li>30 mm</li> </ul> |

— dopředu

0 mm

## Připojení Svorky

|   |   |
|---|---|
| <b>funkce produktu</b> <ul style="list-style-type: none"><li>• odnímatelná svorka pro pomocný a řídicí proudový okruh</li></ul>   | Ne  |
| <b>provedení elektrického připojení</b> <ul style="list-style-type: none"><li>• pro hlavní proudový okruh</li></ul>   | pružinová svorka  |
| <b>uspořádání elektrického připojení pro hlavní proudový okruh</b>  | nahoře a dole   |
| <b>typ připojitelných průřezů vodičů</b> <ul style="list-style-type: none"><li>• pro hlavní kontakty<ul style="list-style-type: none"><li>— jedno- nebo vícekabelové</li><li>— s jemnými drátky s koncovým zpracováním žil</li><li>— s jemnými drátky bez koncového zpracování žil</li></ul></li><li>• u kabelů AWG pro hlavní kontakty</li></ul> | 2x (1 ... 10 mm <sup>2</sup> )<br>2x (1 ... 6 mm <sup>2</sup> )<br>2x (1 ... 6 mm <sup>2</sup> )<br>2x (18 ... 8) |
| <b>provedení stopky šroubováku</b>  | průměr 3 mm   |
| <b>velikost hrotu šroubováku</b>  | 3,0 x 0,5 mm  |

## Parametry související s bezpečností

|  |              |
|--|--------------|
| <b>hodnota B10</b> <ul style="list-style-type: none"><li>• při vysoké míře vyžádání podle SN 31920</li></ul>   | 5 000        |
| <b>podíl nebezpečných výpadků</b> <ul style="list-style-type: none"><li>• při nízké míře vyžádání podle SN 31920</li><li>• při vysoké míře vyžádání podle SN 31920</li></ul> | 50 %<br>50 % |
| <b>četnost výpadků [FIT]</b> <ul style="list-style-type: none"><li>• při nízké míře vyžádání podle SN 31920</li></ul>  | 50 FIT       |
| <b>T1 hodnota pro Proof-Test intervalu nebo doby použití podle IEC 61508</b>   | 10 y         |
| <b>provedení indikátoru</b> <ul style="list-style-type: none"><li>• pro polohu spínače</li></ul>   | otočná páčka |

## Schválení Osvědčení

|                          |                                |
|--------------------------|--------------------------------|
| General Product Approval | For use in hazardous locations |
|--------------------------|--------------------------------|



CSA



CCC



UL

[KC](#)



ATEX

|                                |                           |                   |                   |
|--------------------------------|---------------------------|-------------------|-------------------|
| For use in hazardous locations | Declaration of Conformity | Test Certificates | Marine / Shipping |
|--------------------------------|---------------------------|-------------------|-------------------|



IECEX



EG-Konf.

[Miscellaneous](#)

[Special Test Certificate](#)

[Type Test Certificates/Test Report](#)



ABS

### Marine / Shipping



BUREAU VERITAS



LRS



PRS



RINA



RMRS



DNVGL.COM/AF

|       |         |
|-------|---------|
| other | Railway |
|-------|---------|

[Confirmation](#)



VDE

[Vibration and Shock](#)

[Confirmation](#)

### Další informace

#### Informace- a Stáhnout Center

<https://www.siemens.com/ic10>

#### Industry Mall (online objednávkový systém)

<https://mall.industry.siemens.com/mall/cs/cs/Catalog/product?mlfb=3RV2021-4EA20>

#### CAX Online generátor

<http://support.automation.siemens.com/WW/CAXorder/default.aspx?lang=en&mlfb=3RV2021-4EA20>

#### Služba&Podpora (Manuály, Návod k obsluze, Certifikáty, Vlastnosti, FAQs, ...)

<https://support.industry.siemens.com/cs/ww/en-CS/ps/3RV2021-4EA20>

#### Databáze obrázků (Fotografie produktu, 2D Výkresy rozměr, 3D Modely, Schéma zapojení vnitřních obvodů, EPLAN

#### Makra, ...)

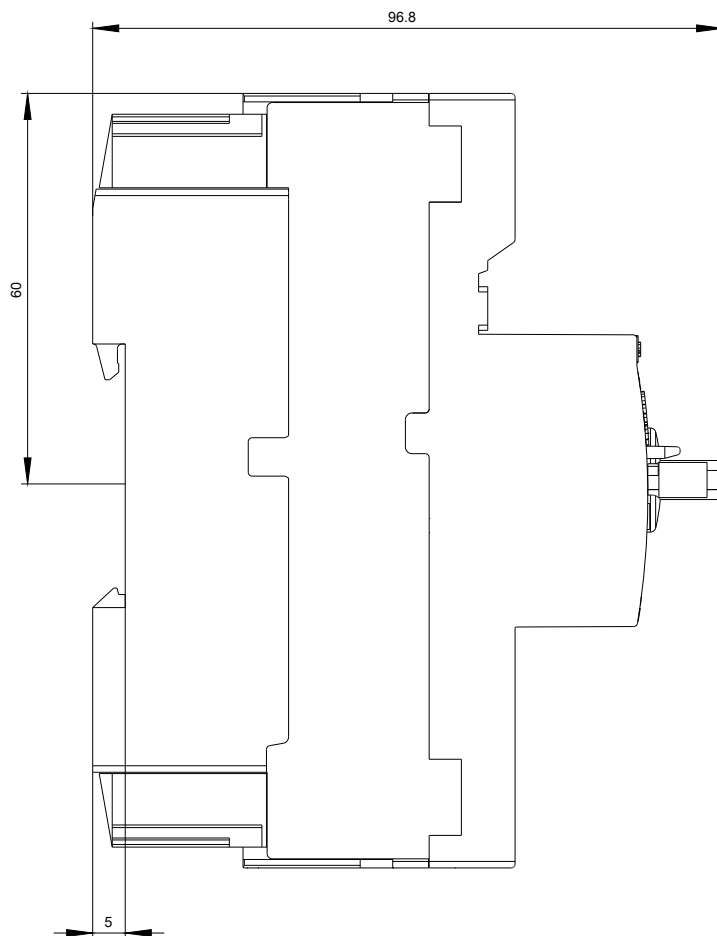
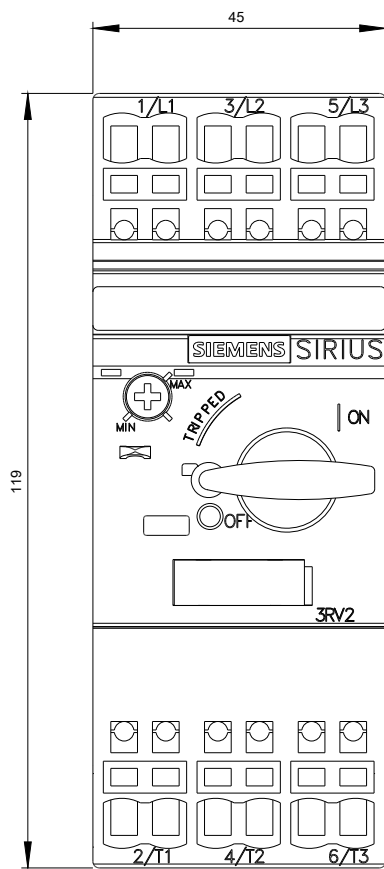
[http://www.automation.siemens.com/bilddb/cax\\_de.aspx?mlfb=3RV2021-4EA20&lang=en](http://www.automation.siemens.com/bilddb/cax_de.aspx?mlfb=3RV2021-4EA20&lang=en)

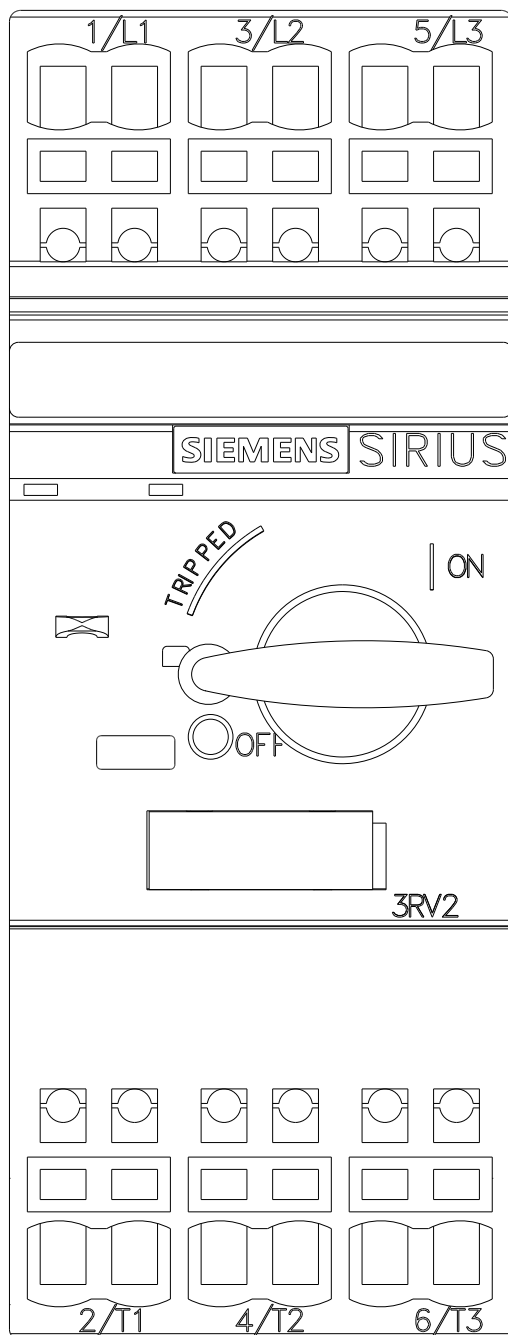
#### Charakteristiky: Spouštění chování, I<sup>2</sup>t, vpřed proud

<https://support.industry.siemens.com/cs/ww/en/ps/3RV2021-4EA20/char>

#### Více charakteristik (např. Elektrický život, Spínací frekvence)

<http://www.automation.siemens.com/bilddb/index.aspx?view=Search&mlfb=3RV2021-4EA20&objecttype=14&gridview=view1>









Poslední změna:

20.11.2020