

výkonový jistič konstrukční velikost S0 pro ochranu motoru, třída 10
A-spoušť 0,7...1 A N-spoušť 13 A pružinová svorka standardní
spínací schopnost



Název značky produktu	SIRIUS
označení produktu	výkonové jistič
provedení produktu	pro ochranu motorů
označení typu produktu	3RV2

Obecné technické údaje	
konstrukční velikost výkonového jističe	S0
konstrukční velikost stykače kombinovatelné specifické podle firmy	S00, S0
rozšíření produktu	Ano
<ul style="list-style-type: none"> • pomocný spínač 	
ztrátový výkon [W] při jmenovité hodnotě proudu	
<ul style="list-style-type: none"> • u AC za teplého provozního stavu 	7,25 W
<ul style="list-style-type: none"> • u AC za teplého provozního stavu na každý pól 	2,4 W
izolační napětí při stupni znečištění 3 při AC jmenovitá hodnota	690 V
rázová pevnost jmenovitá hodnota	6 kV
maximální přípustné napětí pro bezpečné oddělení	
<ul style="list-style-type: none"> • v sítích s neuzemněným nulovým bodem mezi hlavním a pomocným proudovým okruhem 	400 V

<ul style="list-style-type: none"> • v sítích s uzemněným nulovým bodem mezi hlavním a pomocným proudovým okruhem 	400 V
<ul style="list-style-type: none"> • stupeň krytí IP čelní 	IP20
<ul style="list-style-type: none"> • stupeň krytí IP připojovací svorky 	IP20
rázová pevnost	
<ul style="list-style-type: none"> • podle IEC 60068-2-27 	25 g / 11 ms
<ul style="list-style-type: none"> • mechanická životnost (spínacích cyklů) hlavních kontaktů typická hodnota 	100 000
<ul style="list-style-type: none"> • mechanická životnost (spínacích cyklů) pomocných kontaktů typická hodnota 	100 000
<ul style="list-style-type: none"> • elektrická životnost (spínacích cyklů) typická hodnota 	100 000
nevýbušné provedení podle produktové směrnice ATEX 2014/34/EU	Ex II (2) GD
doložení způsobilosti podle produktové směrnice ATEX 2014/34/EU	DMT 02 ATEX F 001
referenční značka podle IEC 81346-2:2009	Q

Podmínky prostředí

výška místa montáže při výšce nad hladinou moře maximální	2 000 m
<ul style="list-style-type: none"> • okolní teplota během provozu 	-20 ... +60 °C
<ul style="list-style-type: none"> • okolní teplota během skladování 	-50 ... +80 °C
<ul style="list-style-type: none"> • okolní teplota během přepravy 	-50 ... +80 °C
teplotní kompenzace	-20 ... +60 °C
relativní vlhkost vzduchu během provozu	10 ... 95 %

Hlavní proudový okruh

počet pólů pro hlavní proudový okruh	3
nastavitelná hodnota odezvy proudu spouště na přetížení závislé na proudu	0,7 ... 1 A
<ul style="list-style-type: none"> • provozní výkon jmenovitá hodnota 	690 V
<ul style="list-style-type: none"> • provozní napětí u AC-3 jmenovitá hodnota maximální 	690 V
provozní frekvence jmenovitá hodnota	50 ... 60 Hz
provozní proud jmenovitá hodnota	1 A
provozní proud	
<ul style="list-style-type: none"> • u AC-3 <ul style="list-style-type: none"> — při 400 V jmenovitá hodnota 	1 A
provozní výkon	
<ul style="list-style-type: none"> • u AC-3 <ul style="list-style-type: none"> — při 230 V jmenovitá hodnota — při 400 V jmenovitá hodnota — při 500 V jmenovitá hodnota — při 690 V jmenovitá hodnota 	180 W 250 W 370 W 550 W

hustota spínání	
<ul style="list-style-type: none"> • u AC-3 maximální 	15 1/h
Pomocné obvody	
počet rozpínacích kontaktů pro pomocné kontakty	0
počet zapínacích kontaktů pro pomocné kontakty	0
počet přepínacích kontaktů	
<ul style="list-style-type: none"> • pro pomocné kontakty 	0
Funkce ochranná monitorovací	
funkce produktu	
<ul style="list-style-type: none"> • detekce uzemnění 	Ne
<ul style="list-style-type: none"> • detekce výpadku fází 	Ano
třída vybavení	CLASS 10
provedení spouště na přetížení	tepelný
vypínací schopnost provozní zkratový proud (Ics) u AC	
<ul style="list-style-type: none"> • při 240 V jmenovitá hodnota 	100 kA
<ul style="list-style-type: none"> • při 400 V jmenovitá hodnota 	100 kA
<ul style="list-style-type: none"> • při 500 V jmenovitá hodnota 	100 kA
<ul style="list-style-type: none"> • při 690 V jmenovitá hodnota 	100 kA
vypínací schopnost mezní zkratový proud (Icu)	
<ul style="list-style-type: none"> • u AC při 240 V jmenovitá hodnota 	100 kA
<ul style="list-style-type: none"> • u AC při 400 V jmenovitá hodnota 	100 kA
<ul style="list-style-type: none"> • u AC při 500 V jmenovitá hodnota 	100 kA
<ul style="list-style-type: none"> • u AC při 690 V jmenovitá hodnota 	100 kA
hodnota odezvy proudu	
<ul style="list-style-type: none"> • nezpožděné zkratové spouště 	13 A
Jmenovité údaje UL/CSA	
proud při plném zatížení (FLA) pro 3fázový asynchronní motor	
<ul style="list-style-type: none"> • při 480 V jmenovitá hodnota 	1 A
<ul style="list-style-type: none"> • při 600 V jmenovitá hodnota 	1 A
odevzdaný mechanický výkon [hp]	
<ul style="list-style-type: none"> • pro 3fázový asynchronní motor — při 575/600 V jmenovitá hodnota 	0,5 hp
Ochrana proti zkratu	
funkce produktu ochrana proti zkratu	Ano
provedení zkratové spouště	magnetický
Instalace/ Připevnění/ Rozměry	
<ul style="list-style-type: none"> • Montážní poloha 	libovolně
způsob upevnění	upevnění pomocí šroubů a upevnění zaklapnutím na montážní liště 35 mm podle DIN EN 60715

výška	119 mm
šířka	45 mm
hloubka	97 mm
vzdálenost, která se musí dodržet	
<ul style="list-style-type: none"> • k uzemněným částem při 400 V <ul style="list-style-type: none"> — dolů 30 mm — nahoru 30 mm — do strany 9 mm • k částem pod napětím při 400 V <ul style="list-style-type: none"> — dolů 30 mm — nahoru 30 mm — do strany 9 mm • k uzemněným částem při 500 V <ul style="list-style-type: none"> — dolů 30 mm — nahoru 30 mm — do strany 9 mm • k částem pod napětím při 500 V <ul style="list-style-type: none"> — dolů 30 mm — nahoru 30 mm — do strany 9 mm • k uzemněným částem při 690 V <ul style="list-style-type: none"> — dolů 50 mm — nahoru 50 mm — dozadu 0 mm — do strany 30 mm — dopředu 0 mm • k částem pod napětím při 690 V <ul style="list-style-type: none"> — dolů 50 mm — nahoru 50 mm — dozadu 0 mm — do strany 30 mm — dopředu 0 mm 	

Připojení Svorky	
funkce produktu	
<ul style="list-style-type: none"> • odnímatelná svorka pro pomocný a řídicí proudový okruh 	Ne
provedení elektrického připojení	
<ul style="list-style-type: none"> • pro hlavní proudový okruh 	pružinová svorka
uspořádání elektrického připojení pro hlavní proudový okruh	nahoře a dole
typ připojitelných průřezů vodičů	

<ul style="list-style-type: none"> • pro hlavní kontakty <ul style="list-style-type: none"> — jedno- nebo vícekabelové — s jemnými drátky s koncovým zpracováním žil — s jemnými drátky bez koncového zpracování žil • u kabelů AWG pro hlavní kontakty 	<p>2x (1 ... 10 mm²)</p> <p>2x (1 ... 6 mm²)</p> <p>2x (1 ... 6 mm²)</p> <p>2x (18 ... 8)</p>
provedení stopky šroubováku	průměr 3 mm
velikost hrotu šroubováku	3,0 x 0,5 mm

Parametry související s bezpečností

hodnota B10	
<ul style="list-style-type: none"> • při vysoké míře vyžádání podle SN 31920 	5 000
podíl nebezpečných výpadků	
<ul style="list-style-type: none"> • při nízké míře vyžádání podle SN 31920 • při vysoké míře vyžádání podle SN 31920 	50 %
četnost výpadků [FIT]	
<ul style="list-style-type: none"> • při nízké míře vyžádání podle SN 31920 	50 FIT
T1 hodnota pro Proof-Test intervalu nebo doby použití podle IEC 61508	10 y
provedení indikátoru	
<ul style="list-style-type: none"> • pro polohu spínače 	otočná páčka

Schválení Osvědčení

General Product Approval	For use in hazardous locations
--------------------------	--------------------------------



Declaration of Conformity	Test Certificates	Marine / Shipping
---------------------------	-------------------	-------------------



[Miscellaneous](#)

[Special Test Certificate](#)

[Type Test Certificates/Test Report](#)



Marine / Shipping	other
-------------------	-------



[Confirmation](#)

other	Railway
-------	---------



[Vibration and Shock](#)

[Confirmation](#)

Další informace

Informace- a Stáhnout Center

<https://www.siemens.com/ic10>

Industry Mall (online objednávkový systém)

<https://mall.industry.siemens.com/mall/cs/cs/Catalog/product?mlfb=3RV2021-0JA20>

CAX Online generátor

<http://support.automation.siemens.com/WW/CAXorder/default.aspx?lang=en&mlfb=3RV2021-0JA20>

Služba&Podpora (Manuály, Návod k obsluze, Certifikáty, Vlastnosti, FAQs, ...)

<https://support.industry.siemens.com/cs/ww/en-CS/ps/3RV2021-0JA20>

Databáze obrázků (Fotografie produktu, 2D Výkresy rozměr, 3D Modely, Schéma zapojení vnitřních obvodů, EPLAN

Makra, ...)

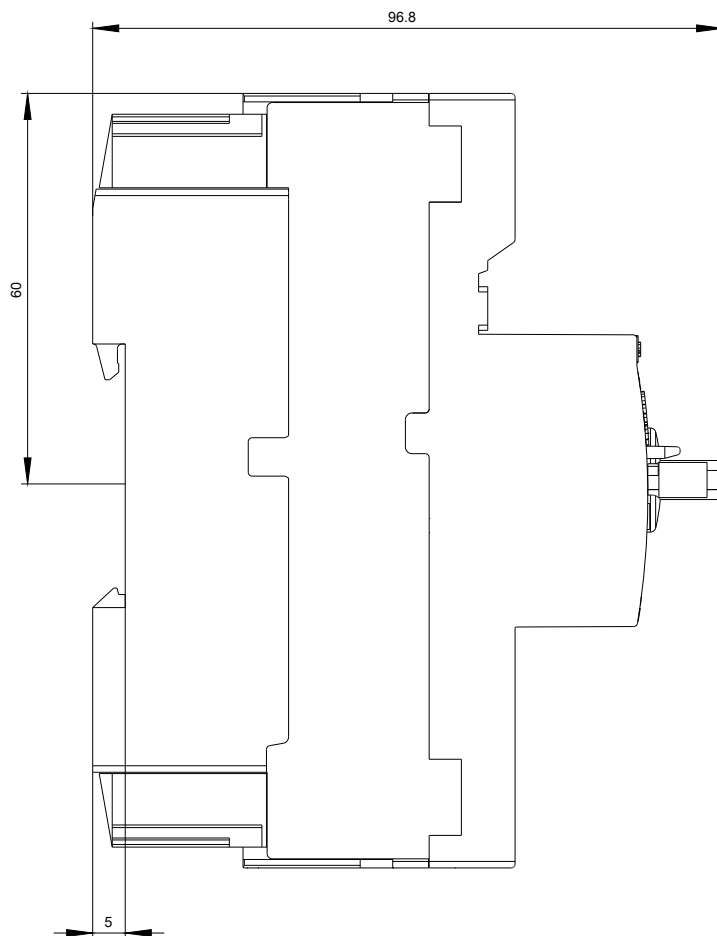
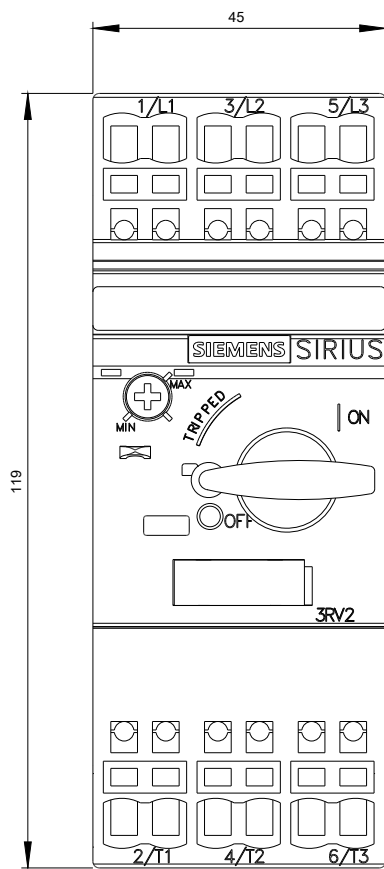
http://www.automation.siemens.com/bilddb/cax_de.aspx?mlfb=3RV2021-0JA20&lang=en

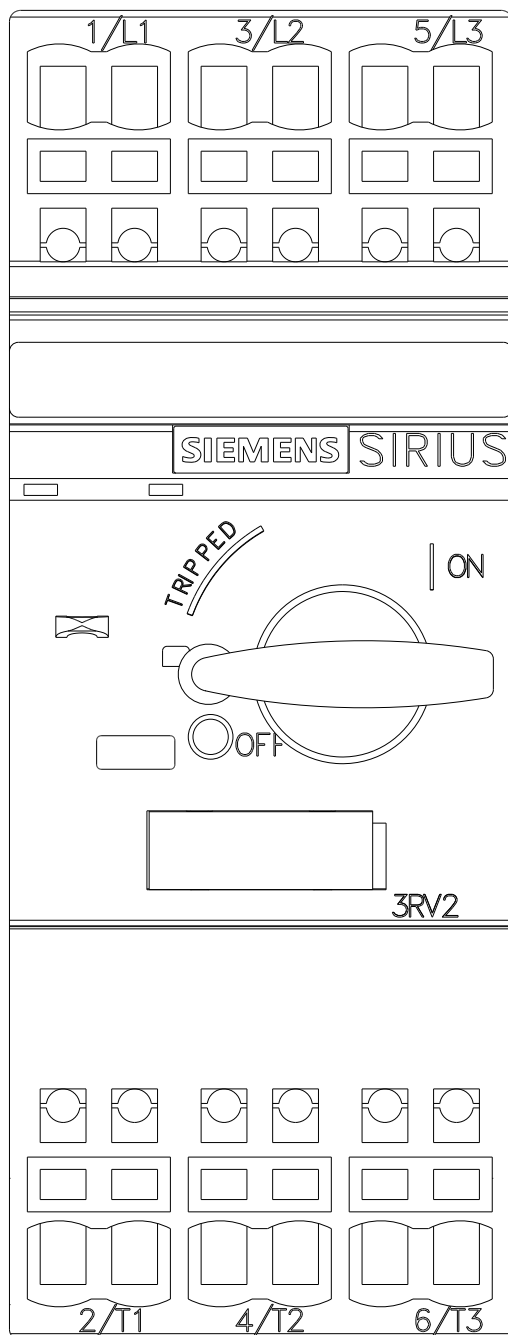
Charakteristiky: Spouštění chování, I²t, vpřed proud

<https://support.industry.siemens.com/cs/ww/en/ps/3RV2021-0JA20/char>

Více charakteristik (např. Elektrický život, Spínací frekvence)

<http://www.automation.siemens.com/bilddb/index.aspx?view=Search&mlfb=3RV2021-0JA20&objecttype=14&gridview=view1>







Poslední změna:

19.11.2020