

výkonový jistič konstrukční velikost S0 pro ochranu motoru, třída 10 A-spoušť 0,45...0,63 A N-spoušť 8,2 A pružinová svorka standardní spínací schopnost



Název značky produktu	SIRIUS
označení produktu	výkonové jistič
provedení produktu	pro ochranu motorů
označení typu produktu	3RV2

Obecné technické údaje	
konstrukční velikost výkonového jističe	S0
konstrukční velikost stykače kombinovatelné specifické podle firmy	S00, S0
rozšíření produktu	Ano
<ul style="list-style-type: none"> • pomocný spínač 	Ano
ztrátový výkon [W] při jmenovité hodnotě proudu	
<ul style="list-style-type: none"> • u AC za teplého provozního stavu 	7,25 W
<ul style="list-style-type: none"> • u AC za teplého provozního stavu na každý pól 	2,4 W
izolační napětí při stupni znečištění 3 při AC jmenovitá hodnota	690 V
rázová pevnost jmenovitá hodnota	6 kV
maximální přípustné napětí pro bezpečné oddělení	
<ul style="list-style-type: none"> • v sítích s neuzemněným nulovým bodem mezi hlavním a pomocným proudovým okruhem 	400 V

<ul style="list-style-type: none"> • v sítích s uzemněným nulovým bodem mezi hlavním a pomocným proudovým okruhem 	400 V
<ul style="list-style-type: none"> • stupeň krytí IP čelní 	IP20
<ul style="list-style-type: none"> • stupeň krytí IP připojovací svorky 	IP20
rázová pevnost	
<ul style="list-style-type: none"> • podle IEC 60068-2-27 	25 g / 11 ms
<ul style="list-style-type: none"> • mechanická životnost (spínacích cyklů) hlavních kontaktů typická hodnota 	100 000
<ul style="list-style-type: none"> • mechanická životnost (spínacích cyklů) pomocných kontaktů typická hodnota 	100 000
<ul style="list-style-type: none"> • elektrická životnost (spínacích cyklů) typická hodnota 	100 000
nevýbušné provedení podle produktové směrnice ATEX 2014/34/EU	Ex II (2) GD
doložení způsobilosti podle produktové směrnice ATEX 2014/34/EU	DMT 02 ATEX F 001
referenční značka podle IEC 81346-2:2009	Q

Podmínky prostředí

výška místa montáže při výšce nad hladinou moře maximální	2 000 m
<ul style="list-style-type: none"> • okolní teplota během provozu 	-20 ... +60 °C
<ul style="list-style-type: none"> • okolní teplota během skladování 	-50 ... +80 °C
<ul style="list-style-type: none"> • okolní teplota během přepravy 	-50 ... +80 °C
teplotní kompenzace	-20 ... +60 °C
relativní vlhkost vzduchu během provozu	10 ... 95 %

Hlavní proudový okruh

počet pólů pro hlavní proudový okruh	3
nastavitelná hodnota odezvy proudu spouště na přetížení závislé na proudu	0,45 ... 0,63 A
<ul style="list-style-type: none"> • provozní výkon jmenovitá hodnota 	690 V
<ul style="list-style-type: none"> • provozní napětí u AC-3 jmenovitá hodnota maximální 	690 V
provozní frekvence jmenovitá hodnota	50 ... 60 Hz
provozní proud jmenovitá hodnota	0,63 A
provozní proud	
<ul style="list-style-type: none"> • u AC-3 <ul style="list-style-type: none"> — při 400 V jmenovitá hodnota 	0,63 A
provozní výkon	
<ul style="list-style-type: none"> • u AC-3 <ul style="list-style-type: none"> — při 230 V jmenovitá hodnota — při 400 V jmenovitá hodnota — při 500 V jmenovitá hodnota — při 690 V jmenovitá hodnota 	90 W 180 W 180 W 250 W

hustota spínání	
<ul style="list-style-type: none"> • u AC-3 maximální 	15 1/h
Pomocné obvody	
počet rozpínacích kontaktů pro pomocné kontakty	0
počet zapínacích kontaktů pro pomocné kontakty	0
počet přepínacích kontaktů	
<ul style="list-style-type: none"> • pro pomocné kontakty 	0
Funkce ochranná monitorovací	
funkce produktu	
<ul style="list-style-type: none"> • detekce uzemnění 	Ne
<ul style="list-style-type: none"> • detekce výpadku fází 	Ano
třída vybavení	CLASS 10
provedení spouště na přetížení	tepelný
vypínací schopnost provozní zkratový proud (Ics) u AC	
<ul style="list-style-type: none"> • při 240 V jmenovitá hodnota 	100 kA
<ul style="list-style-type: none"> • při 400 V jmenovitá hodnota 	100 kA
<ul style="list-style-type: none"> • při 500 V jmenovitá hodnota 	100 kA
<ul style="list-style-type: none"> • při 690 V jmenovitá hodnota 	100 kA
vypínací schopnost mezní zkratový proud (Icu)	
<ul style="list-style-type: none"> • u AC při 240 V jmenovitá hodnota 	100 kA
<ul style="list-style-type: none"> • u AC při 400 V jmenovitá hodnota 	100 kA
<ul style="list-style-type: none"> • u AC při 500 V jmenovitá hodnota 	100 kA
<ul style="list-style-type: none"> • u AC při 690 V jmenovitá hodnota 	100 kA
hodnota odezvy proudu	
<ul style="list-style-type: none"> • nezpožděné zkratové spouště 	8,2 A
Jmenovité údaje UL/CSA	
proud při plném zatížení (FLA) pro 3fázový asynchronní motor	
<ul style="list-style-type: none"> • při 480 V jmenovitá hodnota 	0,63 A
<ul style="list-style-type: none"> • při 600 V jmenovitá hodnota 	0,63 A
Ochrana proti zkratu	
funkce produktu ochrana proti zkratu	Ano
provedení zkratové spouště	magnetický
Instalace/ Připevnění/ Rozměry	
<ul style="list-style-type: none"> • Montážní poloha 	libovolně
způsob upevnění	upevnění pomocí šroubů a upevnění zaklapnutím na montážní liště 35 mm podle DIN EN 60715
výška	119 mm
šířka	45 mm
hloubka	97 mm

vzdálenost, která se musí dodržet

• k uzemněným částem při 400 V	
— dolů	30 mm
— nahoru	30 mm
— do strany	9 mm
• k částem pod napětím při 400 V	
— dolů	30 mm
— nahoru	30 mm
— do strany	9 mm
• k uzemněným částem při 500 V	
— dolů	30 mm
— nahoru	30 mm
— do strany	9 mm
• k částem pod napětím při 500 V	
— dolů	30 mm
— nahoru	30 mm
— do strany	9 mm
• k uzemněným částem při 690 V	
— dolů	50 mm
— nahoru	50 mm
— dozadu	0 mm
— do strany	30 mm
— dopředu	0 mm
• k částem pod napětím při 690 V	
— dolů	50 mm
— nahoru	50 mm
— dozadu	0 mm
— do strany	30 mm
— dopředu	0 mm

Připojení Svorky**funkce produktu**

• odnímatelná svorka pro pomocný a řídicí proudový okruh	Ne
--	----

provedení elektrického připojení

• pro hlavní proudový okruh	pružinová svorka
-----------------------------	------------------

uspořádání elektrického připojení pro hlavní proudový okruh

nahore a dole

typ připojitelných průřezů vodičů

• pro hlavní kontakty	
— jedno- nebo vícekabelové	2x (1 ... 10 mm ²)

— s jemnými drátky s koncovým zpracováním žil	2x (1 ... 6 mm ²)
— s jemnými drátky bez koncového zpracování žil	2x (1 ... 6 mm ²)
• u kabelů AWG pro hlavní kontakty	2x (18 ... 8)
provedení stopky šroubováku	průměr 3 mm
velikost hrotu šroubováku	3,0 x 0,5 mm

Parametry související s bezpečností

hodnota B10	
• při vysoké míře vyžádání podle SN 31920	5 000
podíl nebezpečných výpadků	
• při nízké míře vyžádání podle SN 31920	50 %
• při vysoké míře vyžádání podle SN 31920	50 %
četnost výpadků [FIT]	
• při nízké míře vyžádání podle SN 31920	50 FIT
T1 hodnota pro Proof-Test intervalu nebo doby použití podle IEC 61508	10 y
provedení indikátoru	
• pro polohu spínače	otočná páčka

Schválení Osvědčení

General Product Approval	For use in hazardous locations
--------------------------	--------------------------------



CSA



CCC



UL

[KC](#)



ATEX

For use in hazardous locations	Declaration of Conformity	Test Certificates	Marine / Shipping
--------------------------------	---------------------------	-------------------	-------------------



IECEX



EG-Konf.

[Miscellaneous](#)

[Special Test Certificate](#)

[Type Test Certificates/Test Report](#)



ABS

Marine / Shipping



BUREAU VERITAS



LRS



PRS



RINA



RMRS



DNVGL.COM/AF

other	Railway
-------	---------

[Confirmation](#)



VDE

[Vibration and Shock](#)

[Confirmation](#)

Další informace

Informace- a Stáhnout Center

<https://www.siemens.com/ic10>

Industry Mall (online objednávkový systém)

<https://mall.industry.siemens.com/mall/cs/cs/Catalog/product?mlfb=3RV2021-0GA20>

CAX Online generátor

<http://support.automation.siemens.com/WW/CAXorder/default.aspx?lang=en&mlfb=3RV2021-0GA20>

Služba&Podpora (Manuály, Návod k obsluze, Certifikáty, Vlastnosti, FAQs, ...)

<https://support.industry.siemens.com/cs/ww/en-CS/ps/3RV2021-0GA20>

Databáze obrázků (Fotografie produktu, 2D Výkresy rozměr, 3D Modely, Schéma zapojení vnitřních obvodů, EPLAN

Makra, ...)

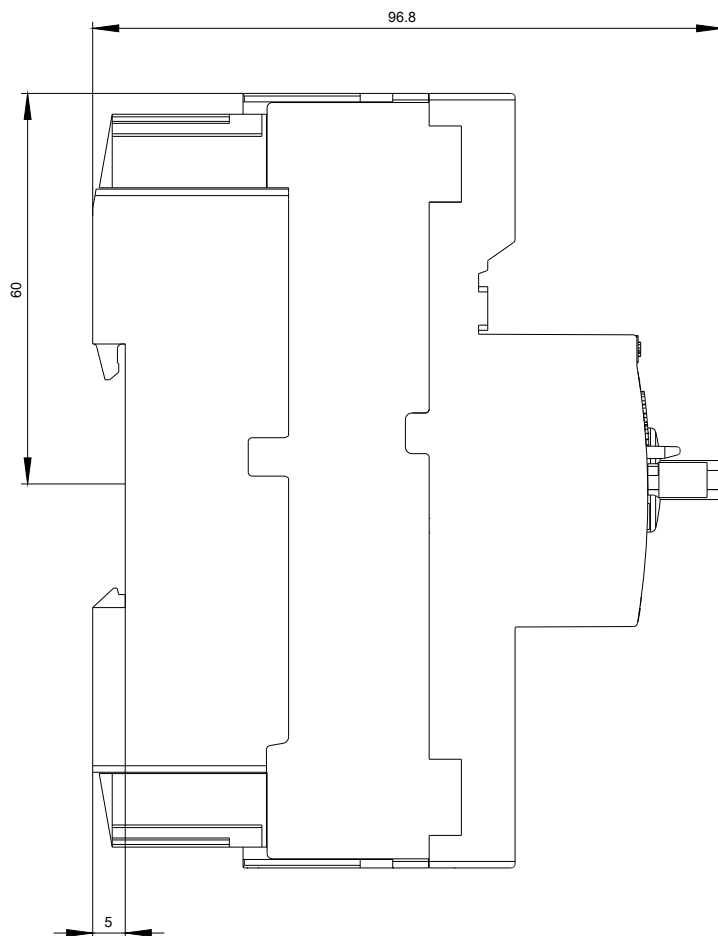
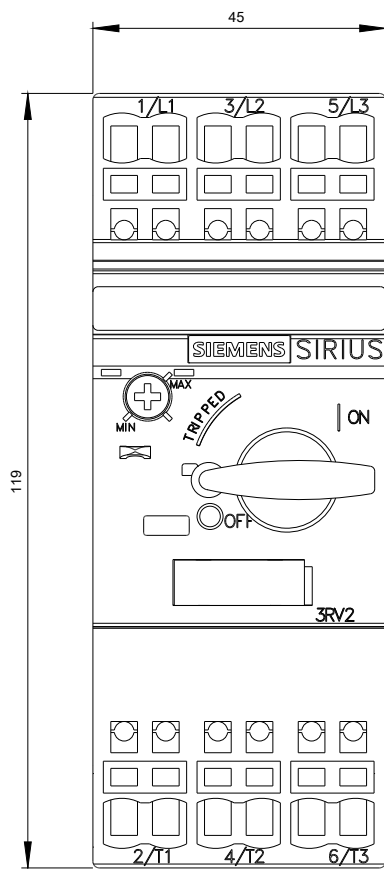
http://www.automation.siemens.com/bilddb/cax_de.aspx?mlfb=3RV2021-0GA20&lang=en

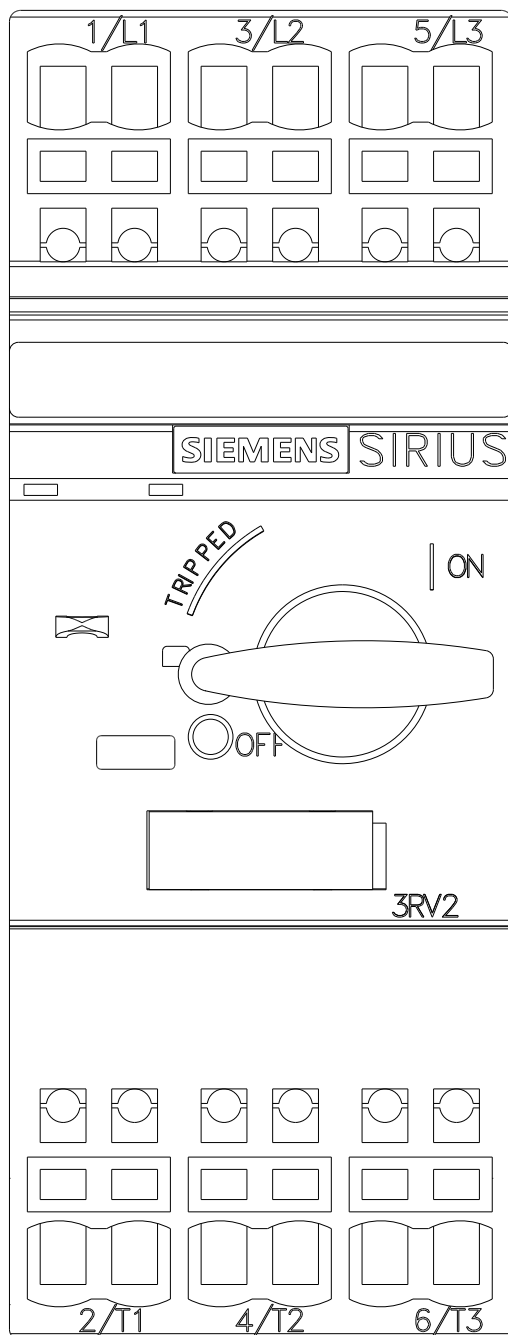
Charakteristiky: Spouštění chování, I²t, vpřed proud

<https://support.industry.siemens.com/cs/ww/en/ps/3RV2021-0GA20/char>

Více charakteristik (např. Elektrický život, Spínací frekvence)

<http://www.automation.siemens.com/bilddb/index.aspx?view=Search&mlfb=3RV2021-0GA20&objecttype=14&gridview=view1>







Poslední změna:

19.11.2020