

čelní deska z izolovaného materiálu krytí IP55 s otočným pohonem, uzamykatelný pro výkonový jistič konstrukční velikosti S00,S0,S2,S3



Obecné technické údaje

označení produktu		Iso čelní deska
provedení produktu		montáž
materiál krytu		plast
stupeň krytí IP krytu		IP55
součást produktu průhledné víko		Ne

Instalace/ Připevnění/ Rozměry

šířka	mm	85
výška	mm	107
hloubka	mm	31

Schválení/ Osvědčení

Declaration of Conformity	Test Certificates	Shipping Approval	other
 EG-Konf.	Miscellaneous Type Test Certificates/Test Report	 ABS	 RMRS

Další informace

Informace- a Stáhnout Center

<https://www.siemens.com/ic10>

Industry Mall (online objednávkový systém)

<https://mall.industry.siemens.com/mall/cs/cs/Catalog/product?mlfb=3RV1923-4B>

CAX Online generátor

<http://support.automation.siemens.com/WW/CAXorder/default.aspx?lang=en&mlfb=3RV1923-4B>

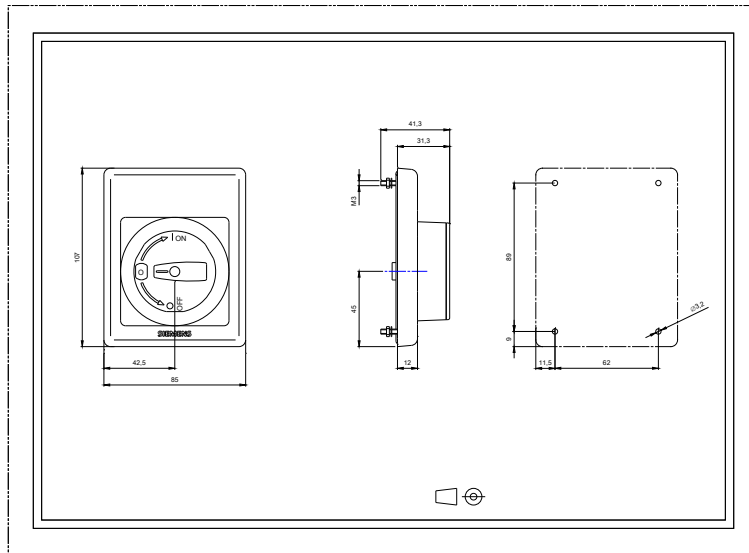
Služba&Podpora (Manuály, Návod k obsluze, Certifikáty, Vlastnosti, FAQs, ...)

<https://support.industry.siemens.com/cs/ww/en-CS/ps/3RV1923-4B>

Databáze obrázků (Fotografie produktu, 2D Výkresy rozměr, 3D Modely, Schéma zapojení vnitřních obvodů, EPLAN

Makra, ...)

http://www.automation.siemens.com/bilddb/cax_de.aspx?mlfb=3RV1923-4B&lang=en



Poslední změna:

04.11.2020