



nástěnný kryt z izolačního materiálu stupeň krytí IP55 se svorkou N a PE 54 mm s metrickou kabelovou průchodkou není schválení UL/CSA

Figure similar

Obecné technické údaje		
označení produktu		Iso nástavbový kryt
provedení produktu		struktura
materiál krytu		plast
stupeň krytí IP krytu		IP55
součást produktu průhledné víko		Ne

Instalace/ Připevnění/ Rozměry		
šířka	mm	85
výška	mm	155
hloubka	mm	89

Schválení/ Osvědčení

Declaration of Conformity	Test Certificates	Shipping Approval	other
---------------------------	-------------------	-------------------	-------



EG-Konf.

[Miscellaneous](#)

[Special Test Certificate](#)



ABS



RMRS

[Confirmation](#)

other

[Miscellaneous](#)

Další informace

Informace- a Stáhnout Center

<https://www.siemens.com/ic10>

Industry Mall (online objednávkový systém)

<https://mall.industry.siemens.com/mall/cs/cs/Catalog/product?mlfb=3RV1913-1CA00>

CAX Online generátor

<http://support.automation.siemens.com/WW/CAXorder/default.aspx?lang=en&mlfb=3RV1913-1CA00>

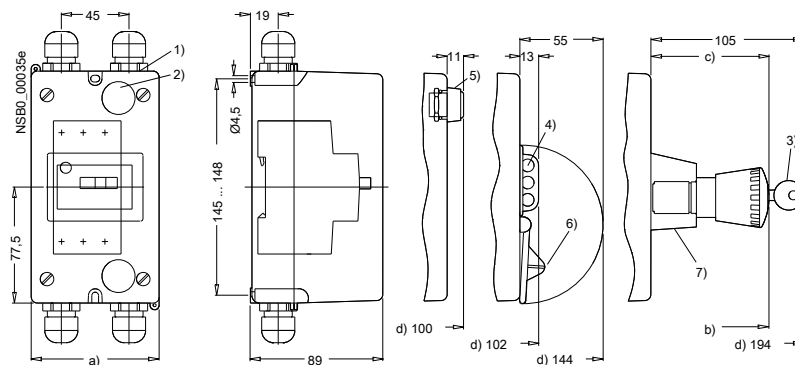
Služba&Podpora (Manuály, Návod k obsluze, Certifikáty, Vlastnosti, FAQs, ...)

<https://support.industry.siemens.com/cs/ww/en-CS/ps/3RV1913-1CA00>

Databáze obrázků (Fotografie produktu, 2D Výkresy rozměr, 3D Modely, Schéma zapojení vnitřních obvodů, EPLAN

Makra, ...)

http://www.automation.siemens.com/bilddb/cax_de.aspx?mlfb=3RV1913-1CA00&lang=en



- 1) Knobschlöf für M25 für M25-Schraubung M25.
- 2) Knobschlöf für M20 für M20-Leitungseinführung M20.
- 3) Withstandsschloss.
- 4) Makroblock für M25 für M25-Schraubung 8 mm.
- 5) 3RV1913-1CA00 für M25.
- 6) 3RV1913-1CA00 für M25.
- 7) 3RV1913-1CA00 für M25.

- a) 3RV1913-1CA00 für M25, 65mm, 6°C
- 3RV1913-1CA00 für M25, 65mm, 6°C
- b) Withstandsschloss für M25, 65mm, 6°C
- 3RV1913-1CA00 für M25, 65mm, 6°C
- 3RV1913-1CA00 für M25, 65mm, 6°C
- Dimensio beziet sich auf die Befestigungsebene.
- b) Withstandsschloss für M25, 65mm, 6°C
- 3RV1913-1CA00 für M25, 65mm, 6°C
- 3RV1913-1CA00 für M25, 65mm, 6°C
- Dimensio beziet sich auf die Befestigungsebene.

Poslední změna:

20.11.2020