

kryt na ochranu před dotykem pro 3RU21 na straně napájení konstrukční velikost S0 hlavní proudový okruh:kabelové oko spojení stykač pro nadproudové relé



Obecné technické údaje

Název značky produktu		SIRIUS
označení produktu		kryt svorek
provedení produktu		ochrana před dotykem pro kabelové připojovací oko
okolní teplota		
<ul style="list-style-type: none"> • během skladování 	°C	-55 ... +80
<ul style="list-style-type: none"> • během provozu 	°C	-20 ... +60

Instalace/ Připevnění/ Rozměry

způsob upevnění		lze nasadit
šířka	mm	45
výška	mm	18
hloubka	mm	11

Další informace

Informace- a Stáhnout Center

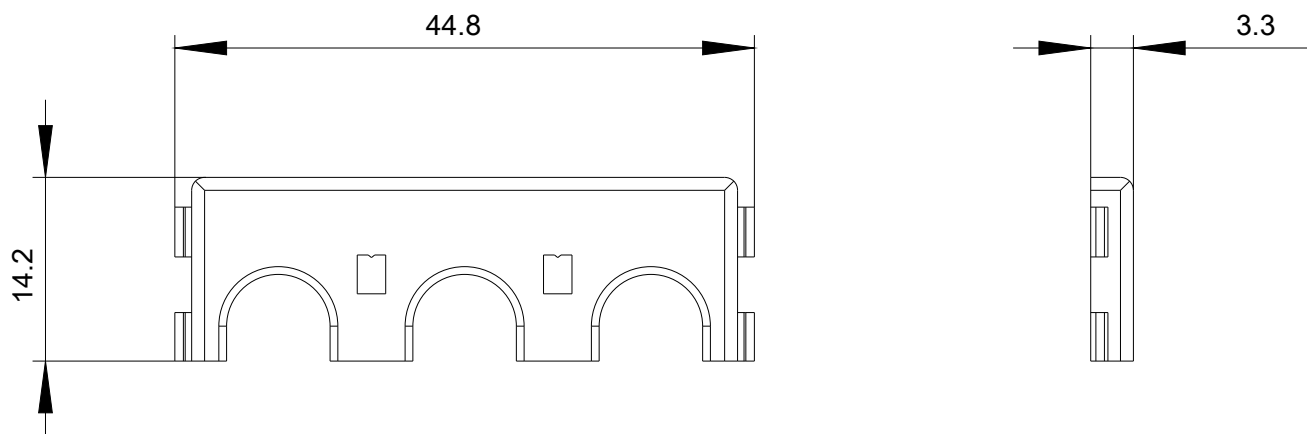
<https://www.siemens.com/ic10>

Industry Mall (online objednávkový systém)

<https://mall.industry.siemens.com/mall/cs/cs/Catalog/product?mlfb=3RU2926-3BJ21>

CAX Online generátor

<http://support.automation.siemens.com/WW/CAXorder/default.aspx?lang=en&mlfb=3RU2926-3BJ21>



Poslední změna:

20.11.2020