

drátěná spoušť pro RESET 0,6 m pro 3RU2 konstrukční velikost S00...S3



## Obecné technické údaje

Název značky produktu		SIRIUS
označení produktu		kabelová spoušť s držákem pro RESET
provedení produktu		délka 600 mm
konstrukční velikost relé na přetížení		S00, S0
okolní teplota		
<ul style="list-style-type: none"> <li>• během skladování</li> </ul>	°C	-50 ... +80
<ul style="list-style-type: none"> <li>• během provozu</li> </ul>	°C	-20 ... +70

## Instalace/ Připevnění/ Rozměry

délka	mm	600
montážní průměr	mm	6,5

## Schválení/ Osvědčení

General Product Approval	Declaration of Conformity	Test Certificates	Shipping Approval
--------------------------	---------------------------	-------------------	-------------------



[Miscellaneous](#)

[Type Test Certificates/Test Report](#)



Shipping Approval	other
-------------------	-------



[Confirmation](#)

## Další informace

### Informace- a Stáhnout Center

<https://www.siemens.com/ic10>

### Industry Mall (online objednávkový systém)

<https://mall.industry.siemens.com/mall/cs/cs/Catalog/product?mlfb=3RU2900-1C>

### CAX Online generátor

<http://support.automation.siemens.com/WW/CAXorder/default.aspx?lang=en&mlfb=3RU2900-1C>

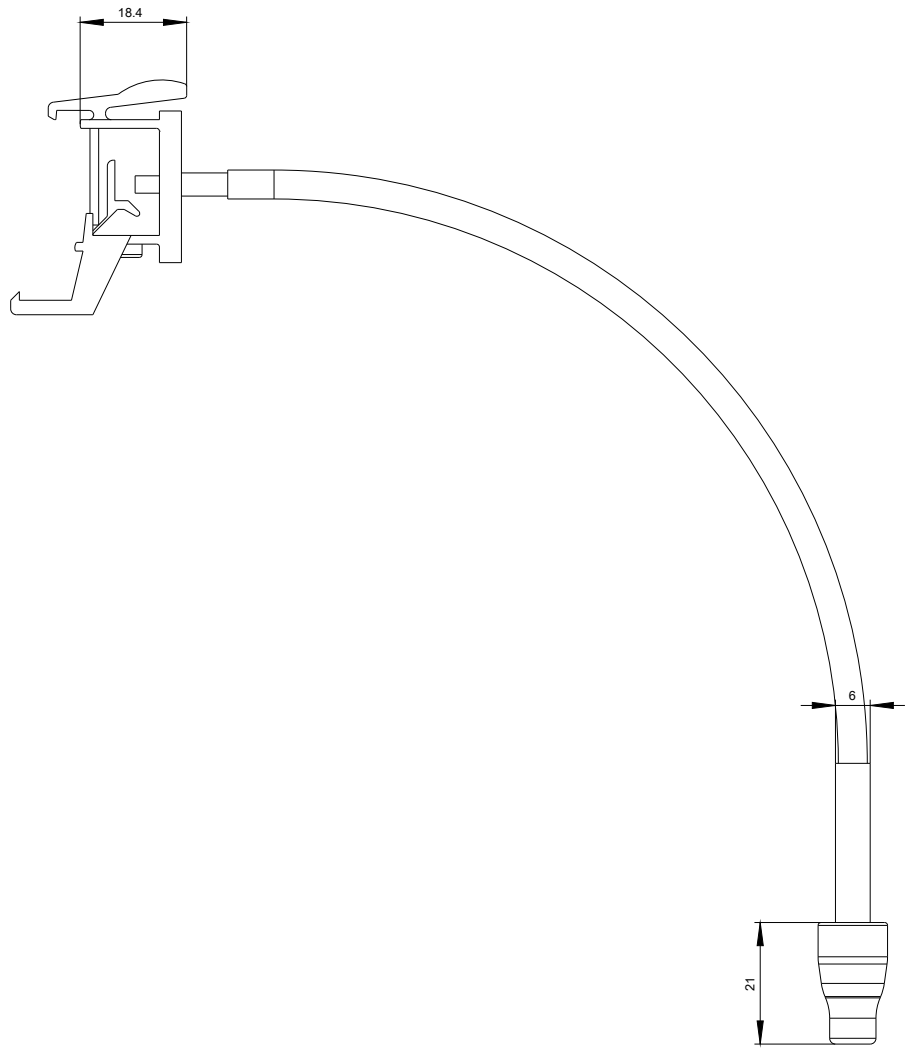
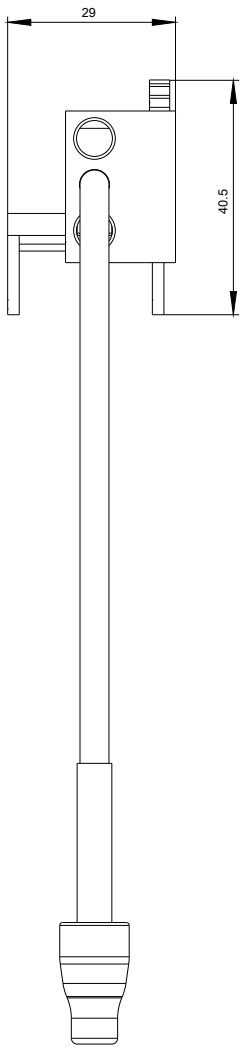
### Služba&Podpora (Manuály, Návod k obsluze, Certifikáty, Vlastnosti, FAQs, ...)

<https://support.industry.siemens.com/cs/ww/en-CS/ps/3RU2900-1C>

Databáze obrázků (Fotografie produktu, 2D Výkresy rozměr, 3D Modely, Schéma zapojení vnitřních obvodů, EPLAN

### Makra, ...)

[http://www.automation.siemens.com/bilddb/cax\\_de.aspx?mlfb=3RU2900-1C&lang=en](http://www.automation.siemens.com/bilddb/cax_de.aspx?mlfb=3RU2900-1C&lang=en)



Poslední změna:

20.11.2020