

drátěná spoušť pro RESET 0,4 m pro 3RU2 konstrukční velikost S00...S3



Obecné technické údaje		
Název značky produktu		SIRIUS
označení produktu		kabelová spoušť s držákem pro RESET
provedení produktu		délka 400 mm
konstrukční velikost relé na přetížení		S00, S0
okolní teplota		
• během skladování	°C	-50 ... +80
• během provozu	°C	-20 ... +70
Instalace/ Připevnění/ Rozměry		
délka	mm	400
montážní průměr	mm	6,5
Schválení/ Osvědčení		

General Product Approval	Declaration of Conformity	Test Certificates	Shipping Approval
--------------------------	---------------------------	-------------------	-------------------



[Miscellaneous](#)

[Type Test Certificates/Test Report](#)



Shipping Approval	other
-------------------	-------



[Confirmation](#)

Další informace

Informace- a Stáhnout Center

<https://www.siemens.com/ic10>

Industry Mall (online objednávkový systém)

<https://mall.industry.siemens.com/mall/cs/cs/Catalog/product?mlfb=3RU2900-1B>

CAX Online generátor

<http://support.automation.siemens.com/WW/CAXorder/default.aspx?lang=en&mlfb=3RU2900-1B>

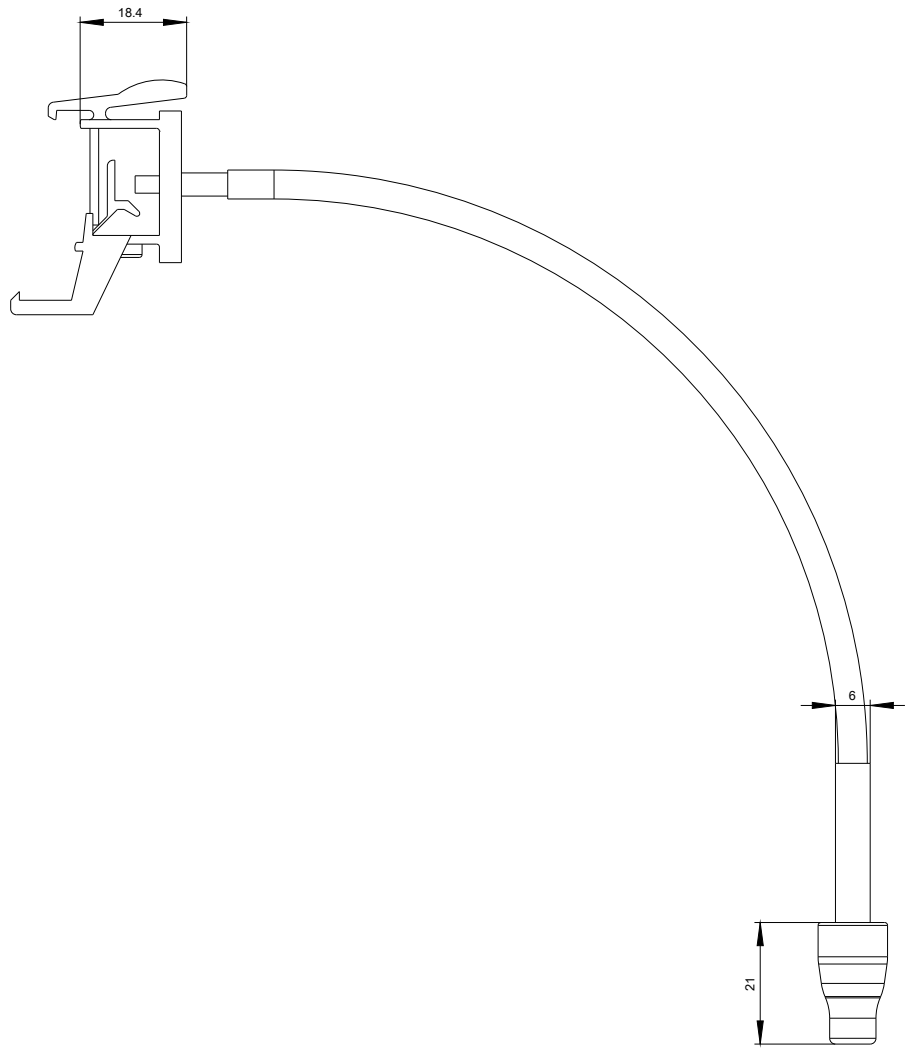
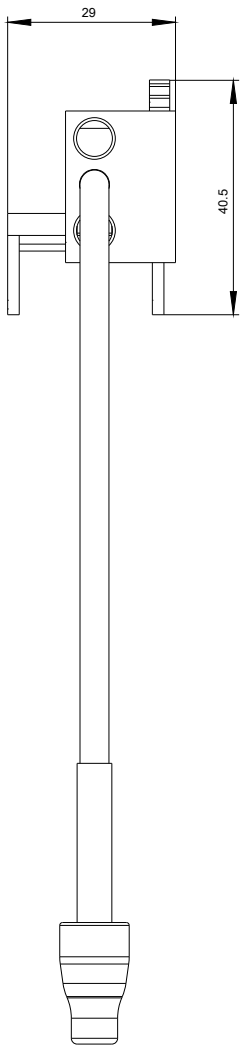
Služba&Podpora (Manuály, Návod k obsluze, Certifikáty, Vlastnosti, FAQs, ...)

<https://support.industry.siemens.com/cs/ww/en-CS/ps/3RU2900-1B>

Databáze obrázků (Fotografie produktu, 2D Výkresy rozměr, 3D Modely, Schéma zapojení vnitřních obvodů, EPLAN

Makra, ...)

http://www.automation.siemens.com/bilddb/cax_de.aspx?mlfb=3RU2900-1B&lang=en



Poslední změna:

20.11.2020