

relé na přetížení 1,1...1,6 A tepelné pro ochranu motorů konstrukční velikost S00, třída 10 samostatná montáž hlavní obvod: pružinová svorka pomocný obvod: pružinová svorka ruční-automatický RESET



| | |
|---|---------------------------|
| Název značky produktu | SIRIUS |
| označení produktu | tepelné relé na přetížení |
| označení typu produktu | 3RU2 |
| Obecné technické údaje | |
| konstrukční velikost relé na přetížení | S00 |
| konstrukční velikost stykače kombinovatelné specifické podle firmy | S00 |
| ztrátový výkon [W] při jmenovité hodnotě proudu | |
| • u AC za teplého provozního stavu | 5,7 W |
| • u AC za teplého provozního stavu na každý pól | 1,9 W |
| izolační napětí při stupni znečištění 3 při AC jmenovitá hodnota | 690 V |
| rázová pevnost jmenovitá hodnota | 6 kV |
| maximální přípustné napětí pro bezpečné oddělení | |
| • v sítích s neuzemněným nulovým bodem mezi pomocným a pomocným proudovým okruhem | 440 V |
| • v sítích s uzemněným nulovým bodem mezi pomocným a pomocným proudovým okruhem | 440 V |
| • v sítích s neuzemněným nulovým bodem mezi hlavním a pomocným proudovým okruhem | 440 V |

| | |
|--|-------------------|
| <ul style="list-style-type: none"> • v sítích s uzemněným nulovým bodem mezi hlavním a pomocným proudovým okruhem | 440 V |
| <ul style="list-style-type: none"> • stupeň krytí IP čelní | IP20 |
| <ul style="list-style-type: none"> • stupeň krytí IP připojovací svorky | IP20 |
| rázová pevnost | |
| <ul style="list-style-type: none"> • podle IEC 60068-2-27 | 8g / 11 ms |
| nevýbušné provedení podle produktové směrnice ATEX 2014/34/EU | Ex II (2) GD |
| doložení způsobilosti podle produktové směrnice ATEX 2014/34/EU | DMT 98 ATEX G 001 |
| referenční značka podle IEC 81346-2:2009 | F |

Podmínky prostředí

| | |
|---|----------------|
| výška místa montáže při výšce nad hladinou moře maximální | 2 000 m |
| <ul style="list-style-type: none"> • okolní teplota během provozu | -40 ... +70 °C |
| <ul style="list-style-type: none"> • okolní teplota během skladování | -55 ... +80 °C |
| <ul style="list-style-type: none"> • okolní teplota během přepravy | -55 ... +80 °C |
| teplotní kompenzace | -40 ... +60 °C |
| relativní vlhkost vzduchu během provozu | 10 ... 95 % |

Hlavní proudový okruh

| | |
|--|---------------|
| počet pólů pro hlavní proudový okruh | 3 |
| nastavitelná hodnota odezvy proudu spouště na přetížení závislé na proudu | 1,1 ... 1,6 A |
| <ul style="list-style-type: none"> • provozní výkon jmenovitá hodnota | 690 V |
| <ul style="list-style-type: none"> • provozní napětí u AC-3 jmenovitá hodnota maximální | 690 V |
| provozní frekvence jmenovitá hodnota | 50 ... 60 Hz |
| provozní proud jmenovitá hodnota | 1,6 A |
| provozní výkon u AC-3 | |
| <ul style="list-style-type: none"> • při 400 V jmenovitá hodnota | 0,55 kW |
| <ul style="list-style-type: none"> • při 500 V jmenovitá hodnota | 0,75 kW |
| <ul style="list-style-type: none"> • při 690 V jmenovitá hodnota | 1,1 kW |

Pomocné obvody

| | |
|--|------------------------|
| provedení pomocného spínače | integrováný |
| počet rozpínacích kontaktů pro pomocné kontakty | 1 |
| <ul style="list-style-type: none"> • poznámka | pro vypnutí stykače |
| počet zapínacích kontaktů pro pomocné kontakty | 1 |
| <ul style="list-style-type: none"> • poznámka | pro hlášení „uvolněno“ |
| počet přepínacích kontaktů | |
| <ul style="list-style-type: none"> • pro pomocné kontakty | 0 |
| provozní proud pomocných kontaktů u AC-15 | |
| <ul style="list-style-type: none"> • při 24 V | 3 A |

| | |
|---|--|
| <ul style="list-style-type: none"> • při 110 V • při 120 V • při 125 V • při 230 V • při 400 V | 3 A 3 A 3 A 2 A 1 A |
| provozní proud pomocných kontaktů u DC-13 | |
| <ul style="list-style-type: none"> • při 24 V • při 60 V • při 110 V • při 125 V • při 220 V | 2 A 0,3 A 0,22 A 0,22 A 0,11 A |
| zatížitelnost pomocných kontaktů podle UL | B600 / R300 |

| | |
|---------------------------------------|----------|
| Funkce ochranná monitorovací | |
| třída vybavení | CLASS 10 |
| provedení spouště na přetížení | tepelný |

| | |
|--|----------------|
| Jmenovité údaje UL/CSA | |
| proud při plném zatížení (FLA) pro 3fázový asynchronní motor | |
| <ul style="list-style-type: none"> • při 480 V jmenovitá hodnota • při 600 V jmenovitá hodnota | 1,6 A 1,6 A |

| | |
|--|--------------------------------|
| Ochrana proti zkratu | |
| provedení pojistkové vložky | |
| <ul style="list-style-type: none"> • pro ochranu pomocného spínače proti zkratu nezbytná výbava | pojistka gG: 6 A, rychlá: 10 A |

| | |
|--|----------------------|
| Instalace/ Připevnění/ Rozměry | |
| <ul style="list-style-type: none"> • Montážní poloha | libovolně |
| způsob upevnění | samostatná instalace |
| výška | 102 mm |
| šířka | 45 mm |
| hloubka | 79 mm |

| | |
|--|--------------------------------------|
| Připojení Svorky | |
| funkce produktu | |
| <ul style="list-style-type: none"> • odnímatelná svorka pro pomocný a řídicí proudový okruh | Ne |
| provedení elektrického připojení | |
| <ul style="list-style-type: none"> • pro hlavní proudový okruh • pro pomocný a řídicí proudový okruh | pružinová svorka pružinová svorka |
| uspořádání elektrického připojení pro hlavní proudový okruh | nahoře a dole |
| typ připojitelných průřezů vodičů | |
| <ul style="list-style-type: none"> • pro hlavní kontakty | |

| | |
|---|---|
| — jedno- nebo vícekabelové | 1x (0,5 ... 4 mm ²) |
| — s jemnými drátky s koncovým zpracováním žil | 1x (0,5 ... 2,5 mm ²) |
| — s jemnými drátky bez koncového zpracování žil | 1x (0,5 ... 2,5 mm ²) |
| • u kabelů AWG pro hlavní kontakty | 1x (20 ... 12) |
| typ připojitelných průřezů vodičů | |
| • pro pomocné kontakty | |
| — jedno- nebo vícekabelové | 2x (0,5 ... 2,5 mm ²) |
| — s jemnými drátky s koncovým zpracováním žil | 2x (0,5 ... 1,5 mm ²), 2x (0,75 ... 2,5 mm ²) |
| — s jemnými drátky bez koncového zpracování žil | 2x (0,5 ... 1,5 mm ²) |
| • u kabelů AWG pro pomocné kontakty | 2x (20 ... 14) |
| provedení stopky šroubováku | průměr 3 mm |
| velikost hrotu šroubováku | 3,0 x 0,5 mm |

Parametry související s bezpečností

| | |
|--|---------|
| četnost výpadků [FIT] | |
| • při nízké míře vyžádání podle SN 31920 | 50 FIT |
| MTTF při vysoké míře vyžádání | 2 280 y |
| T1 hodnota pro Proof-Test intervalu nebo doby použití podle IEC 61508 | 20 y |

Zobrazit

| | |
|-----------------------------|----------------|
| provedení indikátoru | |
| • pro polohu spínače | posuvný uzávěr |

Schválení Osvědčení

| | |
|--------------------------|--------------------------------|
| General Product Approval | For use in hazardous locations |
|--------------------------|--------------------------------|



| | | |
|---------------------------|-------------------|-------------------|
| Declaration of Conformity | Test Certificates | Marine / Shipping |
|---------------------------|-------------------|-------------------|



[Miscellaneous](#)

[Type Test Certificates/Test Report](#)

[Special Test Certificate](#)



| | |
|-------------------|-------|
| Marine / Shipping | other |
|-------------------|-------|



[Confirmation](#)

| |
|---------|
| Railway |
|---------|

[Vibration and Shock](#)

| |
|-----------------|
| Další informace |
|-----------------|

Informace- a Stáhnout Center

<https://www.siemens.com/ic10>

Industry Mall (online objednávkový systém)

<https://mall.industry.siemens.com/mall/cs/cs/Catalog/product?mlfb=3RU2116-1AC1>

CAX Online generátor

<http://support.automation.siemens.com/WW/CAXorder/default.aspx?lang=en&mlfb=3RU2116-1AC1>

Služba&Podpora (Manuály, Návod k obsluze, Certifikáty, Vlastnosti, FAQs, ...)

<https://support.industry.siemens.com/cs/ww/en-CS/ps/3RU2116-1AC1>

Databáze obrázků (Fotografie produktu, 2D Výkresy rozměr, 3D Modely, Schéma zapojení vnitřních obvodů, EPLAN

Makra, ...)

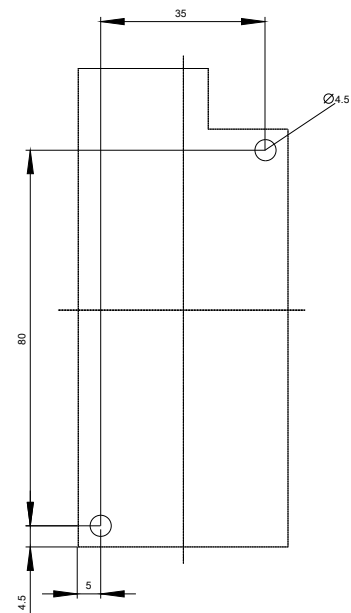
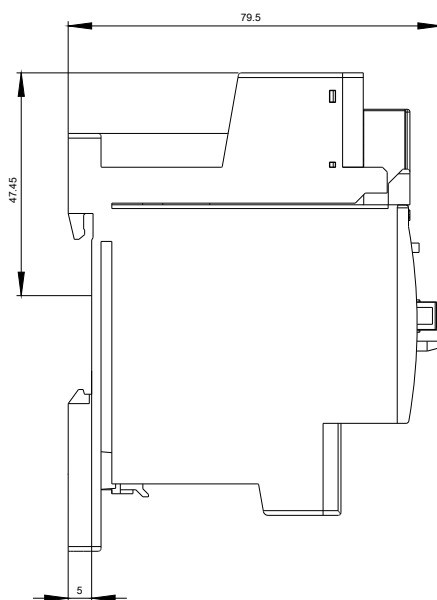
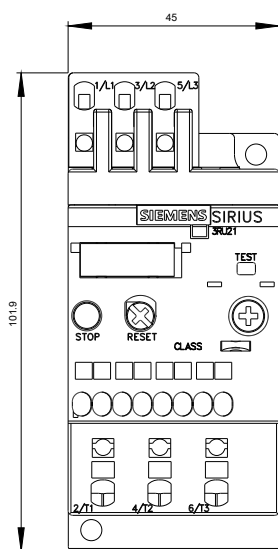
http://www.automation.siemens.com/bilddb/cax_de.aspx?mlfb=3RU2116-1AC1&lang=en

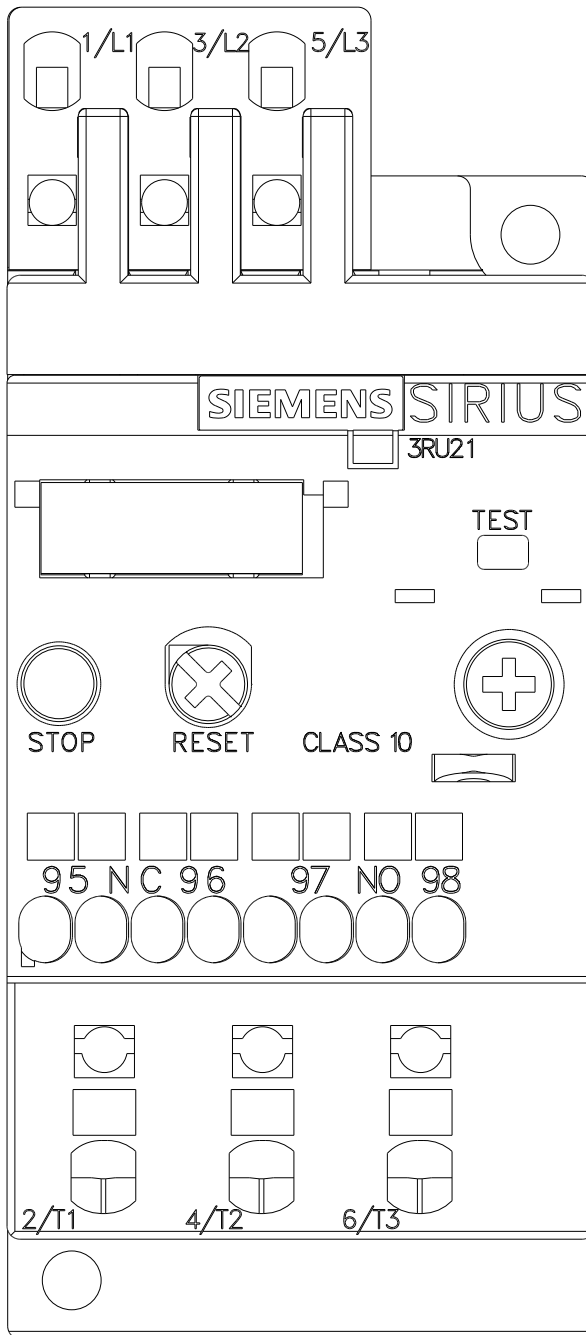
Charakteristiky: Spouštění chování, I²t, vpřed proud

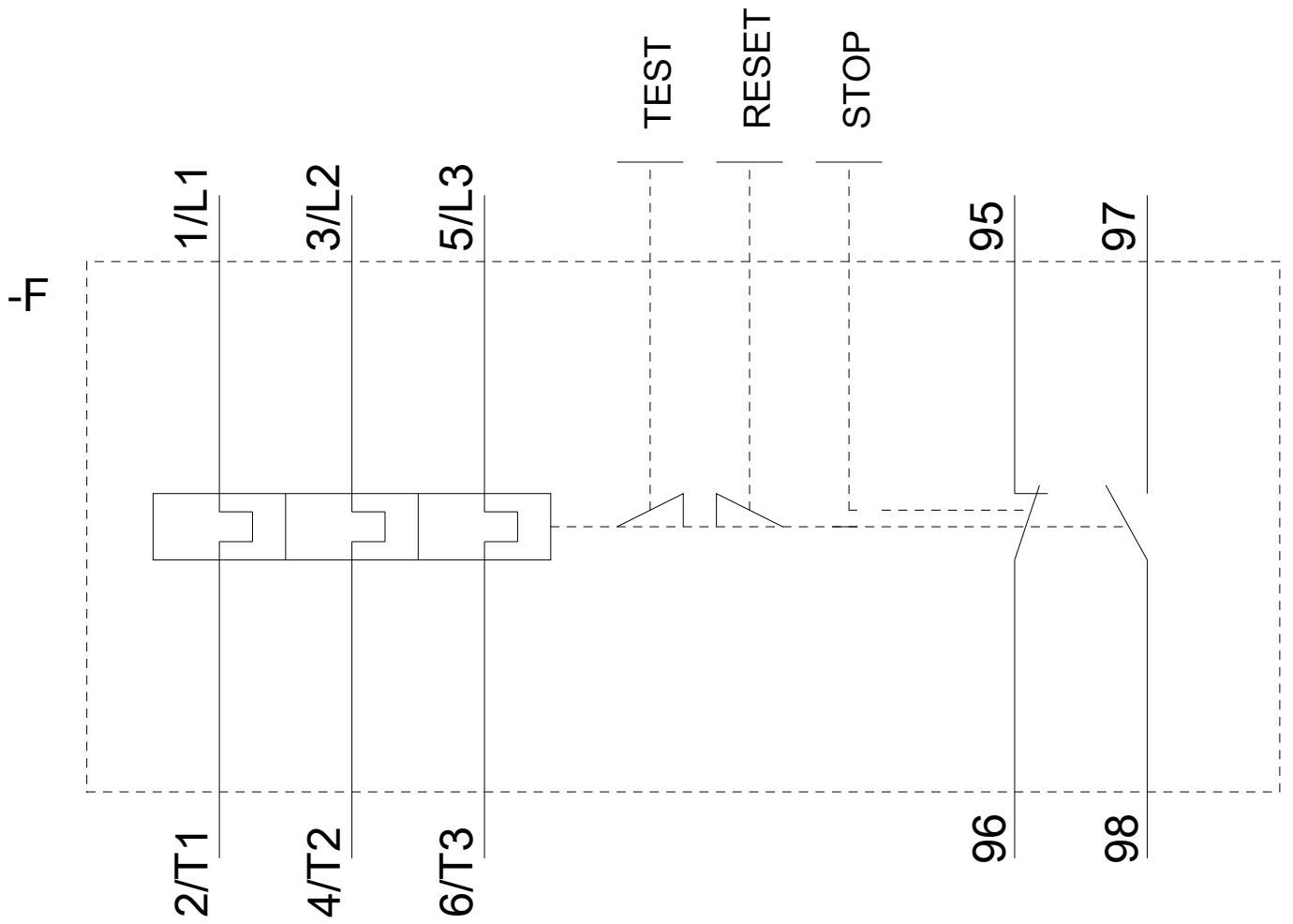
<https://support.industry.siemens.com/cs/ww/en/ps/3RU2116-1AC1/char>

Více charakteristik (např. Elektrický život, Spínací frekvence)

<http://www.automation.siemens.com/bilddb/index.aspx?view=Search&mlfb=3RU2116-1AC1&objecttype=14&gridview=view1>







Poslední změna:

20.11.2020