

relé na přetížení 0,90...1,25 A tepelné pro ochranu motorů  
 konstrukční velikost S00, třída 10 samostatná montáž hlavní obvod:  
 pružinová svorka pomocný obvod:pružinová svorka ruční-  
 automatický RESET



Název značky produktu	SIRIUS
označení produktu	tepelné relé na přetížení
označení typu produktu	3RU2

Obecné technické údaje	
konstrukční velikost relé na přetížení	S00
konstrukční velikost stykače kombinovatelné specifické podle firmy	S00
ztrátový výkon [W] při jmenovité hodnotě proudu	
• u AC za teplého provozního stavu	5,7 W
• u AC za teplého provozního stavu na každý pól	1,9 W
izolační napětí při stupni znečištění 3 při AC jmenovitá hodnota	690 V
rázová pevnost jmenovitá hodnota	6 kV
maximální přípustné napětí pro bezpečné oddělení	
• v sítích s neuzemněným nulovým bodem mezi pomocným a pomocným proudovým okruhem	440 V
• v sítích s uzemněným nulovým bodem mezi pomocným a pomocným proudovým okruhem	440 V
• v sítích s neuzemněným nulovým bodem mezi hlavním a pomocným proudovým okruhem	440 V

<ul style="list-style-type: none"> <li>• v sítích s uzemněným nulovým bodem mezi hlavním a pomocným proudovým okruhem</li> </ul>	440 V
<ul style="list-style-type: none"> <li>• stupeň krytí IP čelní</li> </ul>	IP20
<ul style="list-style-type: none"> <li>• stupeň krytí IP připojovací svorky</li> </ul>	IP20
<b>rázová pevnost</b>	
<ul style="list-style-type: none"> <li>• podle IEC 60068-2-27</li> </ul>	8g / 11 ms
<b>nevýbušné provedení podle produktové směrnice ATEX 2014/34/EU</b>	Ex II (2) GD
doložení způsobilosti podle produktové směrnice ATEX 2014/34/EU	DMT 98 ATEX G 001
<b>referenční značka podle IEC 81346-2:2009</b>	F

#### Podmínky prostředí

výška místa montáže při výšce nad hladinou moře maximální	2 000 m
<ul style="list-style-type: none"> <li>• okolní teplota během provozu</li> </ul>	-40 ... +70 °C
<ul style="list-style-type: none"> <li>• okolní teplota během skladování</li> </ul>	-55 ... +80 °C
<ul style="list-style-type: none"> <li>• okolní teplota během přepravy</li> </ul>	-55 ... +80 °C
<b>teplotní kompenzace</b>	-40 ... +60 °C
relativní vlhkost vzduchu během provozu	10 ... 95 %

#### Hlavní proudový okruh

<b>počet pólů pro hlavní proudový okruh</b>	3
<b>nastavitelná hodnota odezvy proudu spouště na přetížení závislé na proudu</b>	0,9 ... 1,25 A
<ul style="list-style-type: none"> <li>• provozní výkon jmenovitá hodnota</li> </ul>	690 V
<ul style="list-style-type: none"> <li>• provozní napětí u AC-3 jmenovitá hodnota maximální</li> </ul>	690 V
<b>provozní frekvence jmenovitá hodnota</b>	50 ... 60 Hz
<b>provozní proud jmenovitá hodnota</b>	1,25 A
provozní výkon u AC-3	
<ul style="list-style-type: none"> <li>• při 400 V jmenovitá hodnota</li> </ul>	0,37 kW
<ul style="list-style-type: none"> <li>• při 500 V jmenovitá hodnota</li> </ul>	0,55 kW
<ul style="list-style-type: none"> <li>• při 690 V jmenovitá hodnota</li> </ul>	0,75 kW

#### Pomocné obvody

<b>provedení pomocného spínače</b>	integrováný
<b>počet rozpínacích kontaktů pro pomocné kontakty</b>	1
<ul style="list-style-type: none"> <li>• poznámka</li> </ul>	pro vypnutí stykače
<b>počet zapínacích kontaktů pro pomocné kontakty</b>	1
<ul style="list-style-type: none"> <li>• poznámka</li> </ul>	pro hlášení „uvolněno“
<b>počet přepínacích kontaktů</b>	
<ul style="list-style-type: none"> <li>• pro pomocné kontakty</li> </ul>	0
<b>provozní proud pomocných kontaktů u AC-15</b>	
<ul style="list-style-type: none"> <li>• při 24 V</li> </ul>	3 A

<ul style="list-style-type: none"> <li>• při 110 V</li> <li>• při 120 V</li> <li>• při 125 V</li> <li>• při 230 V</li> <li>• při 400 V</li> </ul>	3 A 3 A 3 A 2 A 1 A
<b>provozní proud pomocných kontaktů u DC-13</b>	
<ul style="list-style-type: none"> <li>• při 24 V</li> <li>• při 60 V</li> <li>• při 110 V</li> <li>• při 125 V</li> <li>• při 220 V</li> </ul>	2 A 0,3 A 0,22 A 0,22 A 0,11 A
<b>zatížitelnost pomocných kontaktů podle UL</b>	B600 / R300

<b>Funkce ochranná monitorovací</b>	
<b>třída vybavení</b>	CLASS 10
<b>provedení spouště na přetížení</b>	tepelný

<b>Jmenovité údaje UL/CSA</b>	
<b>proud při plném zatížení (FLA) pro 3fázový asynchronní motor</b>	
<ul style="list-style-type: none"> <li>• při 480 V jmenovitá hodnota</li> <li>• při 600 V jmenovitá hodnota</li> </ul>	1,25 A 1,25 A

<b>Ochrana proti zkratu</b>	
<b>provedení pojistkové vložky</b>	
<ul style="list-style-type: none"> <li>• pro ochranu pomocného spínače proti zkratu nezbytná výbava</li> </ul>	pojistka gG: 6 A, rychlá: 10 A

<b>Instalace/ Připevnění/ Rozměry</b>	
<ul style="list-style-type: none"> <li>• <b>Montážní poloha</b></li> </ul>	libovolně
<b>způsob upevnění</b>	samostatná instalace
<b>výška</b>	102 mm
<b>šířka</b>	45 mm
<b>hloubka</b>	79 mm

<b>Připojení Svorky</b>	
<b>funkce produktu</b>	
<ul style="list-style-type: none"> <li>• odnímatelná svorka pro pomocný a řídicí proudový okruh</li> </ul>	Ne
<b>provedení elektrického připojení</b>	
<ul style="list-style-type: none"> <li>• pro hlavní proudový okruh</li> <li>• pro pomocný a řídicí proudový okruh</li> </ul>	pružinová svorka pružinová svorka
<b>uspořádání elektrického připojení pro hlavní proudový okruh</b>	nahoře a dole
<b>typ připojitelných průřezů vodičů</b>	
<ul style="list-style-type: none"> <li>• pro hlavní kontakty</li> </ul>	

— jedno- nebo vícekabelové	1x (0,5 ... 4 mm <sup>2</sup> )
— s jemnými drátky s koncovým zpracováním žil	1x (0,5 ... 2,5 mm <sup>2</sup> )
— s jemnými drátky bez koncového zpracování žil	1x (0,5 ... 2,5 mm <sup>2</sup> )
• u kabelů AWG pro hlavní kontakty	1x (20 ... 12)
<b>typ připojitelných průřezů vodičů</b>	
• pro pomocné kontakty	
— jedno- nebo vícekabelové	2x (0,5 ... 2,5 mm <sup>2</sup> )
— s jemnými drátky s koncovým zpracováním žil	2x (0,5 ... 1,5 mm <sup>2</sup> ), 2x (0,75 ... 2,5 mm <sup>2</sup> )
— s jemnými drátky bez koncového zpracování žil	2x (0,5 ... 1,5 mm <sup>2</sup> )
• u kabelů AWG pro pomocné kontakty	2x (20 ... 14)
<b>provedení stopky šroubováku</b>	průměr 3 mm
<b>velikost hrotu šroubováku</b>	3,0 x 0,5 mm

#### Parametry související s bezpečností

<b>četnost výpadků [FIT]</b>	
• při nízké míře vyžádání podle SN 31920	50 FIT
<b>MTTF při vysoké míře vyžádání</b>	2 280 y
<b>T1 hodnota pro Proof-Test intervalu nebo doby použití podle IEC 61508</b>	20 y

#### Zobrazit

<b>provedení indikátoru</b>	
• pro polohu spínače	posuvný uzávěr

#### Schválení Osvědčení

General Product Approval	For use in hazardous locations
--------------------------	--------------------------------



Declaration of Conformity	Test Certificates	Marine / Shipping
---------------------------	-------------------	-------------------



[Miscellaneous](#)

[Type Test Certificates/Test Report](#)

[Special Test Certificate](#)



Marine / Shipping	other
-------------------	-------



[Confirmation](#)

Railway
---------

[Vibration and Shock](#)

Další informace
-----------------

**Informace- a Stáhnout Center**  
<https://www.siemens.com/ic10>

**Industry Mall (online objednávkový systém)**  
<https://mall.industry.siemens.com/mall/cs/cs/Catalog/product?mlfb=3RU2116-0KC1>

**CAX Online generátor**  
<http://support.automation.siemens.com/WW/CAXorder/default.aspx?lang=en&mlfb=3RU2116-0KC1>

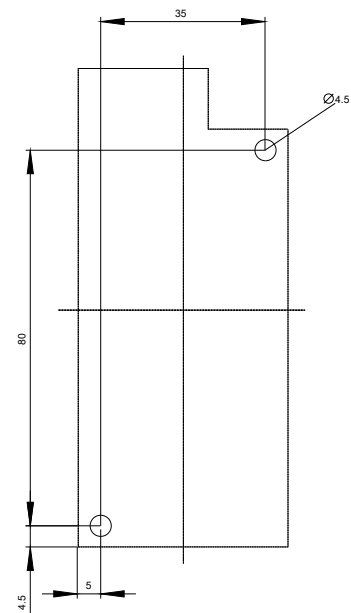
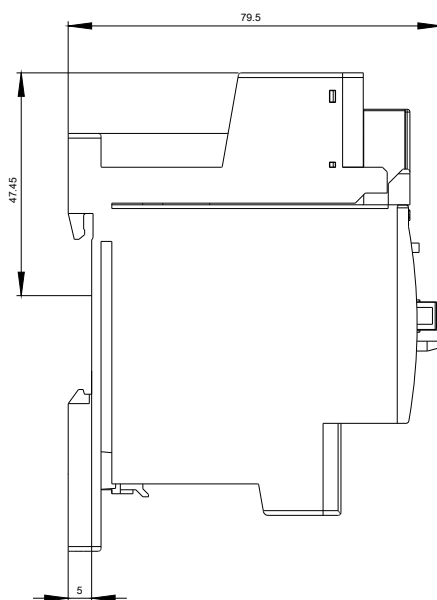
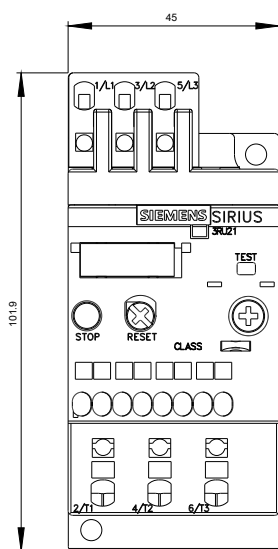
**Služba&Podpora (Manuály, Návod k obsluze, Certifikáty, Vlastnosti, FAQs, ...)**  
<https://support.industry.siemens.com/cs/ww/en-CS/ps/3RU2116-0KC1>

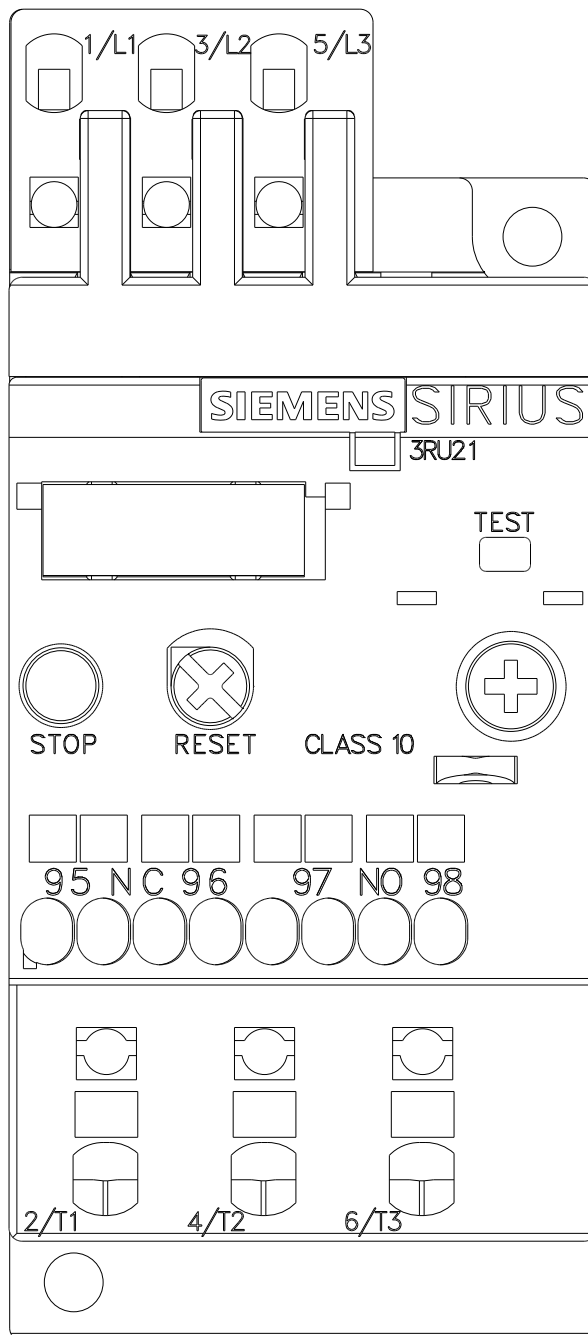
**Databáze obrázků (Fotografie produktu, 2D Výkresy rozměr, 3D Modely, Schéma zapojení vnitřních obvodů, EPLAN**

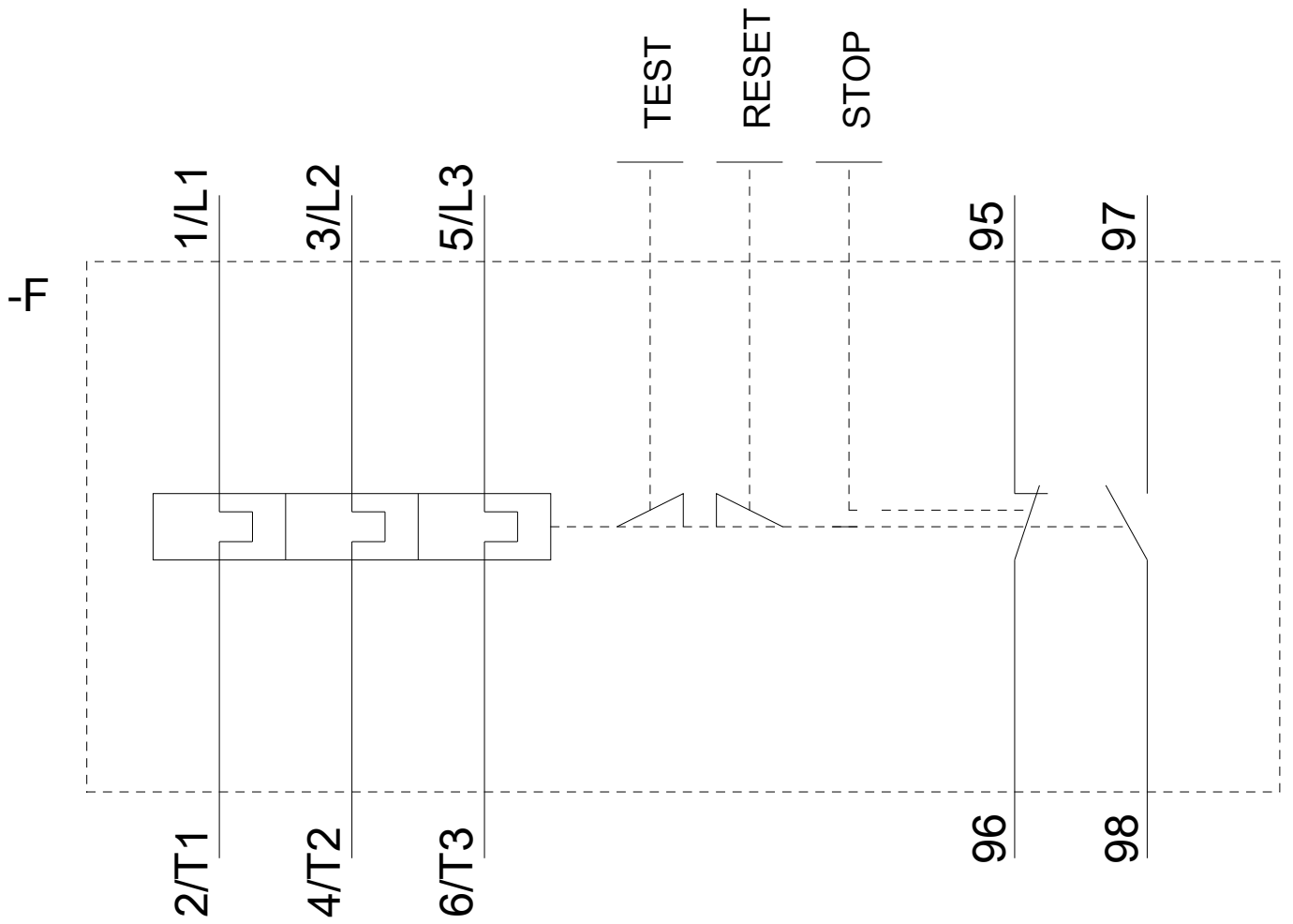
**Makra, ...)**  
[http://www.automation.siemens.com/bilddb/cax\\_de.aspx?mlfb=3RU2116-0KC1&lang=en](http://www.automation.siemens.com/bilddb/cax_de.aspx?mlfb=3RU2116-0KC1&lang=en)

**Charakteristiky: Spouštění chování, I<sup>2</sup>t, vpřed proud**  
<https://support.industry.siemens.com/cs/ww/en/ps/3RU2116-0KC1/char>

**Více charakteristik (např. Elektrický život, Spínací frekvence)**  
<http://www.automation.siemens.com/bilddb/index.aspx?view=Search&mlfb=3RU2116-0KC1&objecttype=14&gridview=view1>







Poslední změna:

19.11.2020