

relé na přetížení 0,11...0,16 A tepelné pro ochranu motorů  
 konstrukční velikost S00, třída 10 samostatná montáž hlavní obvod:  
 pružinová svorka pomocný obvod:pružinová svorka ruční-  
 automatický RESET



Název značky produktu	SIRIUS
označení produktu	tepelné relé na přetížení
označení typu produktu	3RU2

### Obecné technické údaje

konstrukční velikost relé na přetížení	S00
konstrukční velikost stykače kombinovatelné specifické podle firmy	S00
ztrátový výkon [W] při jmenovité hodnotě proudu	
• u AC za teplého provozního stavu	4,8 W
• u AC za teplého provozního stavu na každý pól	1,6 W
izolační napětí při stupni znečištění 3 při AC jmenovitá hodnota	690 V
rázová pevnost jmenovitá hodnota	6 kV
maximální přípustné napětí pro bezpečné oddělení	
• v sítích s neuzemněným nulovým bodem mezi pomocným a pomocným proudovým okruhem	440 V
• v sítích s uzemněným nulovým bodem mezi pomocným a pomocným proudovým okruhem	440 V
• v sítích s neuzemněným nulovým bodem mezi hlavním a pomocným proudovým okruhem	440 V

<ul style="list-style-type: none"> <li>• v sítích s uzemněným nulovým bodem mezi hlavním a pomocným proudovým okruhem</li> </ul>	440 V
<ul style="list-style-type: none"> <li>• stupeň krytí IP čelní</li> </ul>	IP20
<ul style="list-style-type: none"> <li>• stupeň krytí IP připojovací svorky</li> </ul>	IP20
<b>rázová pevnost</b>	
<ul style="list-style-type: none"> <li>• podle IEC 60068-2-27</li> </ul>	8g / 11 ms
<b>nevýbušné provedení podle produktové směrnice ATEX 2014/34/EU</b>	Ex II (2) GD
doložení způsobilosti podle produktové směrnice ATEX 2014/34/EU	DMT 98 ATEX G 001
<b>referenční značka podle IEC 81346-2:2009</b>	F

#### Podmínky prostředí

výška místa montáže při výšce nad hladinou moře maximální	2 000 m
<ul style="list-style-type: none"> <li>• okolní teplota během provozu</li> </ul>	-40 ... +70 °C
<ul style="list-style-type: none"> <li>• okolní teplota během skladování</li> </ul>	-55 ... +80 °C
<ul style="list-style-type: none"> <li>• okolní teplota během přepravy</li> </ul>	-55 ... +80 °C
<b>teplotní kompenzace</b>	-40 ... +60 °C
relativní vlhkost vzduchu během provozu	10 ... 95 %

#### Hlavní proudový okruh

<b>počet pólů pro hlavní proudový okruh</b>	3
<b>nastavitelná hodnota odezvy proudu spouště na přetížení závislé na proudu</b>	0,11 ... 0,16 A
<ul style="list-style-type: none"> <li>• provozní výkon jmenovitá hodnota</li> </ul>	690 V
<ul style="list-style-type: none"> <li>• provozní napětí u AC-3 jmenovitá hodnota maximální</li> </ul>	690 V
<b>provozní frekvence jmenovitá hodnota</b>	50 ... 60 Hz
<b>provozní proud jmenovitá hodnota</b>	0,16 A
provozní výkon u AC-3	
<ul style="list-style-type: none"> <li>• při 400 V jmenovitá hodnota</li> </ul>	0,04 kW
<ul style="list-style-type: none"> <li>• při 500 V jmenovitá hodnota</li> </ul>	0,06 kW
<ul style="list-style-type: none"> <li>• při 690 V jmenovitá hodnota</li> </ul>	0,06 kW

#### Pomocné obvody

<b>provedení pomocného spínače</b>	integrováný
<b>počet rozpínacích kontaktů pro pomocné kontakty</b>	1
<ul style="list-style-type: none"> <li>• poznámka</li> </ul>	pro vypnutí stykače
<b>počet zapínacích kontaktů pro pomocné kontakty</b>	1
<ul style="list-style-type: none"> <li>• poznámka</li> </ul>	pro hlášení „uvolněno“
<b>počet přepínacích kontaktů</b>	
<ul style="list-style-type: none"> <li>• pro pomocné kontakty</li> </ul>	0
<b>provozní proud pomocných kontaktů u AC-15</b>	
<ul style="list-style-type: none"> <li>• při 24 V</li> </ul>	3 A

<ul style="list-style-type: none"> <li>• při 110 V</li> <li>• při 120 V</li> <li>• při 125 V</li> <li>• při 230 V</li> <li>• při 400 V</li> </ul>	3 A 3 A 3 A 2 A 1 A
<b>provozní proud pomocných kontaktů u DC-13</b>	
<ul style="list-style-type: none"> <li>• při 24 V</li> <li>• při 60 V</li> <li>• při 110 V</li> <li>• při 125 V</li> <li>• při 220 V</li> </ul>	2 A 0,3 A 0,22 A 0,22 A 0,11 A
<b>zatížitelnost pomocných kontaktů podle UL</b>	B600 / R300

<b>Funkce ochranná monitorovací</b>	
<b>třída vybavení</b>	CLASS 10
<b>provedení spouště na přetížení</b>	tepelný

<b>Jmenovité údaje UL/CSA</b>	
<b>proud při plném zatížení (FLA) pro 3fázový asynchronní motor</b>	
<ul style="list-style-type: none"> <li>• při 480 V jmenovitá hodnota</li> <li>• při 600 V jmenovitá hodnota</li> </ul>	0,16 A 0,16 A

<b>Ochrana proti zkratu</b>	
<b>provedení pojistkové vložky</b>	
<ul style="list-style-type: none"> <li>• pro ochranu pomocného spínače proti zkratu nezbytná výbava</li> </ul>	pojistka gG: 6 A, rychlá: 10 A

<b>Instalace/ Připevnění/ Rozměry</b>	
<ul style="list-style-type: none"> <li>• <b>Montážní poloha</b></li> </ul>	libovolně
<b>způsob upevnění</b>	samostatná instalace
<b>výška</b>	102 mm
<b>šířka</b>	45 mm
<b>hloubka</b>	79 mm

<b>Připojení Svorky</b>	
<b>funkce produktu</b>	
<ul style="list-style-type: none"> <li>• odnímatelná svorka pro pomocný a řídicí proudový okruh</li> </ul>	Ne
<b>provedení elektrického připojení</b>	
<ul style="list-style-type: none"> <li>• pro hlavní proudový okruh</li> <li>• pro pomocný a řídicí proudový okruh</li> </ul>	pružinová svorka pružinová svorka
<b>uspořádání elektrického připojení pro hlavní proudový okruh</b>	nahoře a dole
<b>typ připojitelných průřezů vodičů</b>	
<ul style="list-style-type: none"> <li>• pro hlavní kontakty</li> </ul>	

— jedno- nebo vícekabelové	1x (0,5 ... 4 mm <sup>2</sup> )
— s jemnými drátky s koncovým zpracováním žil	1x (0,5 ... 2,5 mm <sup>2</sup> )
— s jemnými drátky bez koncového zpracování žil	1x (0,5 ... 2,5 mm <sup>2</sup> )
• u kabelů AWG pro hlavní kontakty	1x (20 ... 12)
<b>typ připojitelných průřezů vodičů</b>	
• pro pomocné kontakty	
— jedno- nebo vícekabelové	2x (0,5 ... 2,5 mm <sup>2</sup> )
— s jemnými drátky s koncovým zpracováním žil	2x (0,5 ... 1,5 mm <sup>2</sup> ), 2x (0,75 ... 2,5 mm <sup>2</sup> )
— s jemnými drátky bez koncového zpracování žil	2x (0,5 ... 1,5 mm <sup>2</sup> )
• u kabelů AWG pro pomocné kontakty	2x (20 ... 14)
<b>provedení stopky šroubováku</b>	průměr 3 mm
<b>velikost hrotu šroubováku</b>	3,0 x 0,5 mm

#### Parametry související s bezpečností

<b>četnost výpadků [FIT]</b>	
• při nízké míře vyžádání podle SN 31920	50 FIT
<b>MTTF při vysoké míře vyžádání</b>	2 280 y
<b>T1 hodnota pro Proof-Test intervalu nebo doby použití podle IEC 61508</b>	20 y

#### Zobrazit

<b>provedení indikátoru</b>	
• pro polohu spínače	posuvný uzávěr

#### Schválení Osvědčení

General Product Approval	For use in hazardous locations
--------------------------	--------------------------------



Declaration of Conformity	Test Certificates	Marine / Shipping
---------------------------	-------------------	-------------------



[Miscellaneous](#)

[Type Test Certificates/Test Report](#)

[Special Test Certificate](#)



Marine / Shipping	other
-------------------	-------



[Confirmation](#)

Railway
---------

[Vibration and Shock](#)

Další informace
-----------------

**Informace- a Stáhnout Center**  
<https://www.siemens.com/ic10>

**Industry Mall (online objednávkový systém)**  
<https://mall.industry.siemens.com/mall/cs/cs/Catalog/product?mlfb=3RU2116-0AC1>

**CAX Online generátor**  
<http://support.automation.siemens.com/WW/CAXorder/default.aspx?lang=en&mlfb=3RU2116-0AC1>

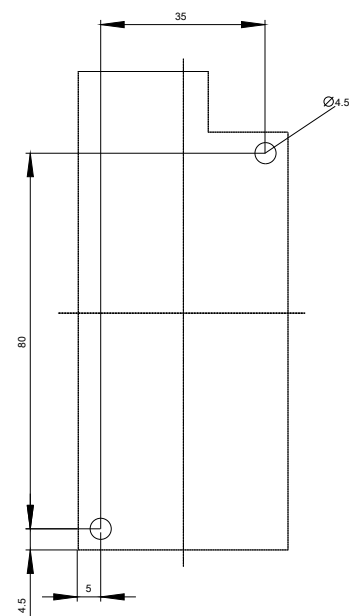
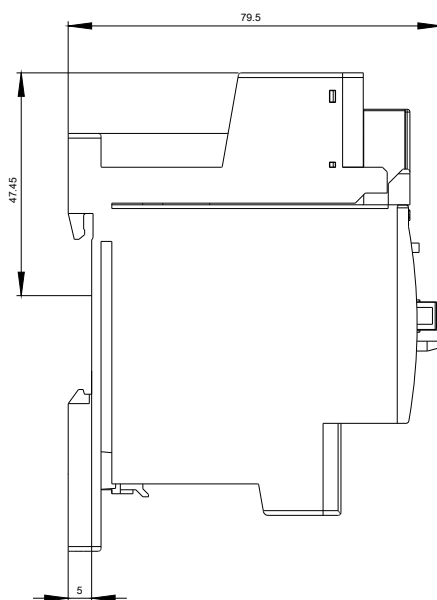
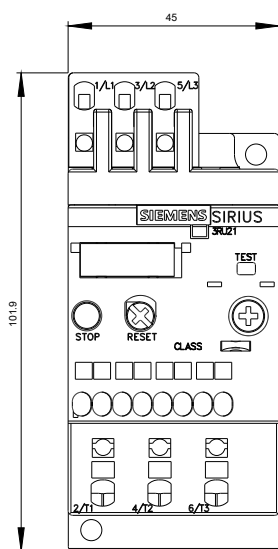
**Služba&Podpora (Manuály, Návod k obsluze, Certifikáty, Vlastnosti, FAQs, ...)**  
<https://support.industry.siemens.com/cs/ww/en-CS/ps/3RU2116-0AC1>

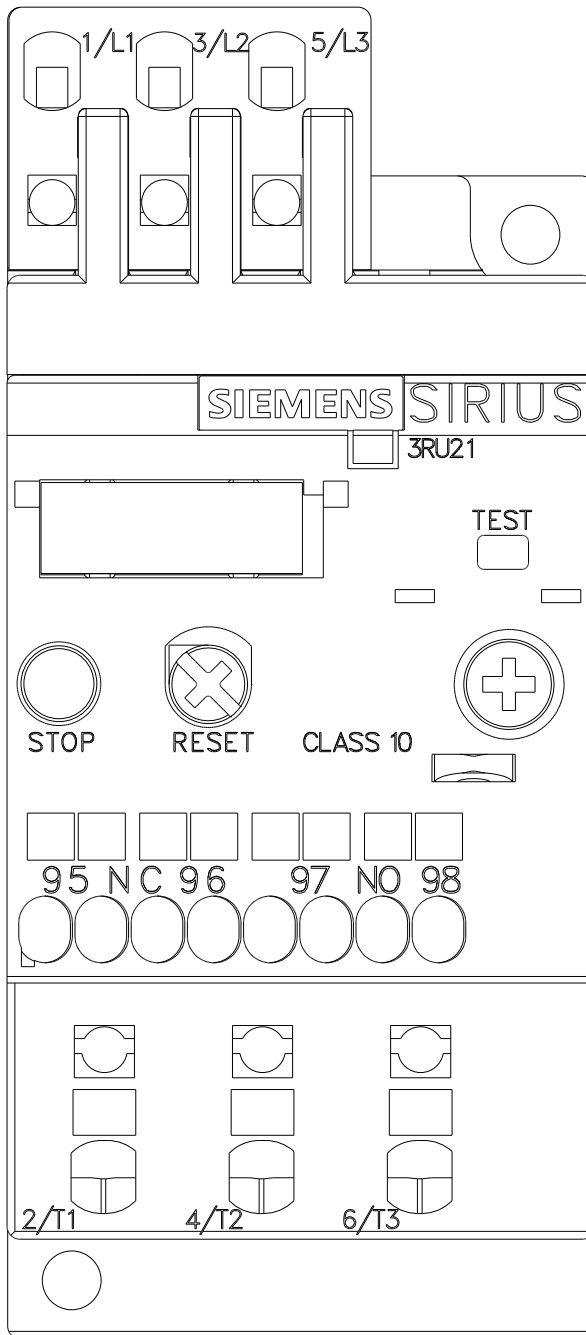
**Databáze obrázků (Fotografie produktu, 2D Výkresy rozměr, 3D Modely, Schéma zapojení vnitřních obvodů, EPLAN**

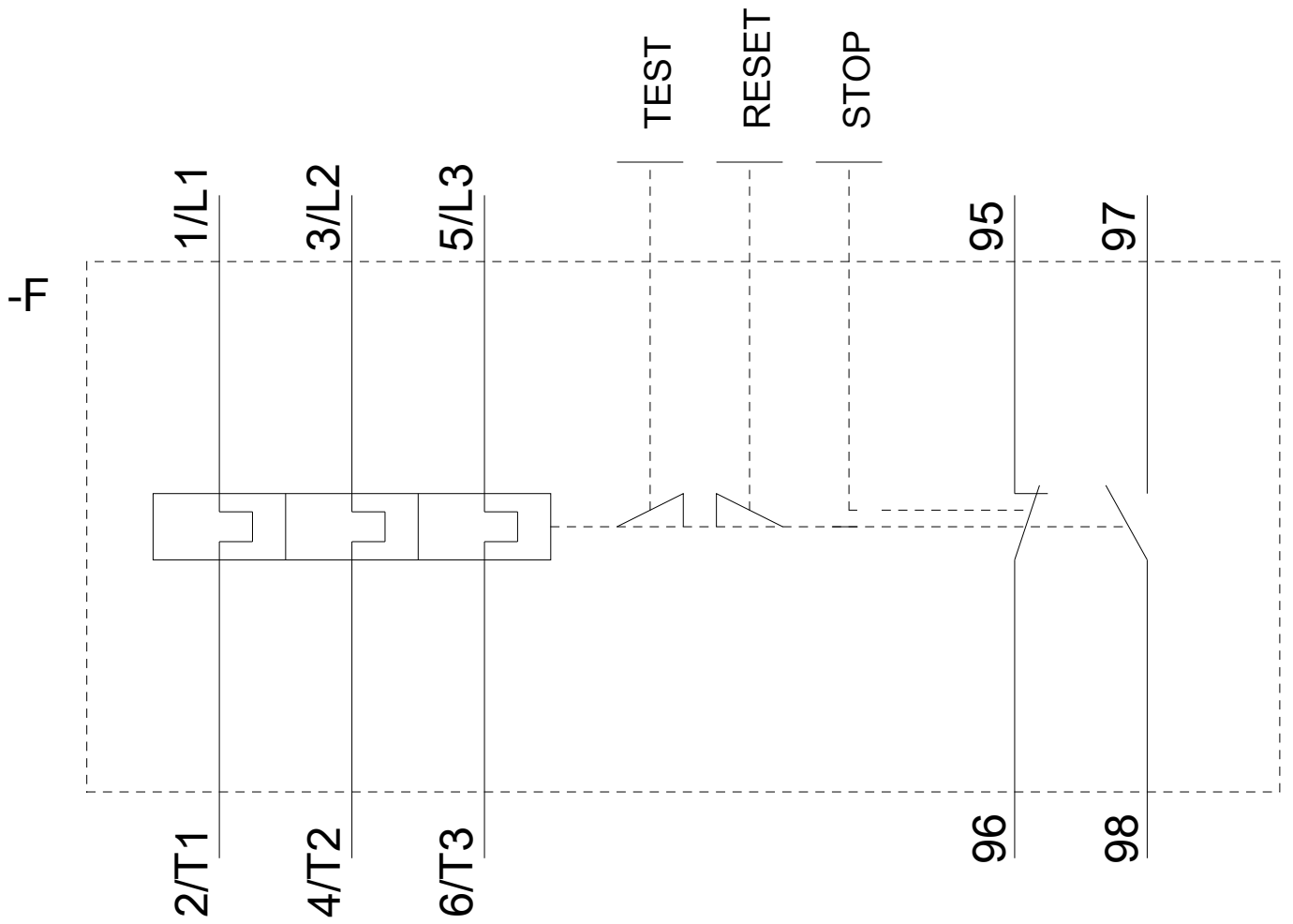
**Makra, ...)**  
[http://www.automation.siemens.com/bilddb/cax\\_de.aspx?mlfb=3RU2116-0AC1&lang=en](http://www.automation.siemens.com/bilddb/cax_de.aspx?mlfb=3RU2116-0AC1&lang=en)

**Charakteristiky: Spouštění chování, I<sup>2</sup>t, vpřed proud**  
<https://support.industry.siemens.com/cs/ww/en/ps/3RU2116-0AC1/char>

**Více charakteristik (např. Elektrický život, Spínací frekvence)**  
<http://www.automation.siemens.com/bilddb/index.aspx?view=Search&mlfb=3RU2116-0AC1&objecttype=14&gridview=view1>







Poslední změna:

20.11.2020