

výkonový stykač, AC-3 12 A, 5,5 kW / 400 V 1 NC, DC 24 V 0,7-1,25* US, s nasazeným varistorem, 3pól. konstrukční velikost S00, šroubová svorka nelze rozšířit o pomocné spínače



| | |
|---|----------------|
| Název značky produktu | SIRIUS |
| označení produktu | vazební stykač |
| označení typu produktu | 3RT2 |
| Obecné technické údaje | |
| konstrukční velikost stykače | S00 |
| rozšíření produktu | |
| <ul style="list-style-type: none"> funkční modul pro komunikaci pomocný spínač | Ne Ne |
| ztrátový výkon [W] při jmenovité hodnotě proudu | |
| <ul style="list-style-type: none"> u AC za teplého provozního stavu u AC za teplého provozního stavu na každý pól | 3,6 W 1,2 W |
| ztrátový výkon [W] při jmenovité hodnotě proudu bez podílu zátěžového proudu typická hodnota | 2,8 W |
| rázová pevnost | |
| <ul style="list-style-type: none"> hlavního proudového okruhu jmenovitá hodnota pomocného proudového okruhu jmenovitá hodnota | 6 kV 6 kV |
| maximální přípustné napětí pro bezpečné oddělení | |

| | |
|--|----------------------------|
| <ul style="list-style-type: none"> • mezi cívkou a hlavními kontakty podle EN 60947-1 | 400 V |
| <ul style="list-style-type: none"> • stupeň krytí IP čelní | IP20 |
| <ul style="list-style-type: none"> • stupeň krytí IP připojovací svorky | IP20 |
| rázová pevnost při obdélkovém rázu | |
| <ul style="list-style-type: none"> • u DC | 7,3g / 5 ms, 4,7g / 10 ms |
| rázová pevnost při sinusovém rázu | |
| <ul style="list-style-type: none"> • u DC | 11,4g / 5 ms, 7,3g / 10 ms |
| <ul style="list-style-type: none"> • mechanická životnost (počet spínacích cyklů) stykače typická hodnota | 30 000 000 |
| referenční značka podle IEC 81346-2:2009 | Q |

Podmínky prostředí

| | |
|---|----------------|
| výška místa montáže při výšce nad hladinou moře maximální | 2 000 m |
| <ul style="list-style-type: none"> • okolní teplota během provozu | -25 ... +60 °C |
| <ul style="list-style-type: none"> • okolní teplota během skladování | -55 ... +80 °C |

Hlavní proudový okruh

| | |
|---|------------------------|
| počet pólů pro hlavní proudový okruh | 3 |
| počet zapínacích kontaktů pro hlavní kontakty | 3 |
| <ul style="list-style-type: none"> • provozní napětí u AC-3 jmenovitá hodnota maximální | 690 V |
| provozní proud | |
| <ul style="list-style-type: none"> • u AC-1 při 400 V <ul style="list-style-type: none"> — při okolní teplotě 40 °C jmenovitá hodnota | 22 A |
| <ul style="list-style-type: none"> • u AC-1 <ul style="list-style-type: none"> — do 690 V při okolní teplotě 40 °C jmenovitá hodnota — do 690 V při okolní teplotě 60 °C jmenovitá hodnota | 22 A 20 A |
| <ul style="list-style-type: none"> • u AC-3 <ul style="list-style-type: none"> — při 400 V jmenovitá hodnota — při 500 V jmenovitá hodnota — při 690 V jmenovitá hodnota | 12 A 9,2 A 6,7 A |
| <ul style="list-style-type: none"> • u AC-4 při 400 V jmenovitá hodnota | 8,5 A |
| <ul style="list-style-type: none"> • při AC-5a do 690 V jmenovitá hodnota | 19,4 A |
| <ul style="list-style-type: none"> • při AC-5b do 400 V jmenovitá hodnota | 9,9 A |
| <ul style="list-style-type: none"> • při AC-6a <ul style="list-style-type: none"> — do 230 V při amplitudě proudu n=20 jmenovitá hodnota — do 400 V při amplitudě proudu n=20 jmenovitá hodnota | 7,2 A 7,2 A |

| | |
|---|-------------------|
| — do 500 V při amplitudě proudu n=20 jmenovitá hodnota | 7,2 A |
| — do 690 V při amplitudě proudu n=20 jmenovitá hodnota | 6,7 A |
| • při AC-6a | |
| — do 230 V při amplitudě proudu n=30 jmenovitá hodnota | 4,8 A |
| — do 400 V při amplitudě proudu n=30 jmenovitá hodnota | 4,8 A |
| — do 500 V při amplitudě proudu n=30 jmenovitá hodnota | 4,8 A |
| — do 690 V při amplitudě proudu n=30 jmenovitá hodnota | 4,8 A |
| minimální průřez v hlavním proudovém okruhu | |
| • při maximální jmenovité hodnotě AC-1 | 4 mm ² |
| provozní proud pro cca 200000 spínacích cyklů u AC-4 | |
| • při 400 V jmenovitá hodnota | 4,1 A |
| • při 690 V jmenovitá hodnota | 3,3 A |
| provozní proud | |
| • při 1 dráze proudu u DC-1 | |
| — při 24 V jmenovitá hodnota | 20 A |
| — při 110 V jmenovitá hodnota | 2,1 A |
| — při 220 V jmenovitá hodnota | 0,8 A |
| — při 440 V jmenovitá hodnota | 0,6 A |
| — při 600 V jmenovitá hodnota | 0,6 A |
| • při 2 dráhách proudu v řadě u DC-1 | |
| — při 24 V jmenovitá hodnota | 20 A |
| — při 110 V jmenovitá hodnota | 12 A |
| — při 220 V jmenovitá hodnota | 1,6 A |
| — při 440 V jmenovitá hodnota | 0,8 A |
| — při 600 V jmenovitá hodnota | 0,7 A |
| • při 3 dráhách proudu v řadě u DC-1 | |
| — při 24 V jmenovitá hodnota | 20 A |
| — při 110 V jmenovitá hodnota | 20 A |
| — při 220 V jmenovitá hodnota | 20 A |
| — při 440 V jmenovitá hodnota | 1,3 A |
| — při 600 V jmenovitá hodnota | 1 A |
| provozní proud | |
| • při 1 dráze proudu u DC-3 u DC-5 | |
| — při 24 V jmenovitá hodnota | 20 A |
| — při 110 V jmenovitá hodnota | 0,1 A |
| • při 2 dráhách proudu v řadě u DC-3 u DC-5 | |

| | |
|--|---|
| <ul style="list-style-type: none"> — při 24 V jmenovitá hodnota — při 110 V jmenovitá hodnota • při 3 dráhách proudu v řadě u DC-3 u DC-5 <ul style="list-style-type: none"> — při 24 V jmenovitá hodnota — při 110 V jmenovitá hodnota — při 220 V jmenovitá hodnota — při 440 V jmenovitá hodnota — při 600 V jmenovitá hodnota | 20 A 0,35 A 20 A 20 A 1,5 A 0,2 A 0,2 A |
| provozní výkon <ul style="list-style-type: none"> • u AC-3 <ul style="list-style-type: none"> — při 230 V jmenovitá hodnota — při 400 V jmenovitá hodnota — při 500 V jmenovitá hodnota — při 690 V jmenovitá hodnota | 3 kW 5,5 kW 5,5 kW 5,5 kW |
| provozní výkon pro cca 200000 spínacích cyklů u AC-4 <ul style="list-style-type: none"> • při 400 V jmenovitá hodnota • při 690 V jmenovitá hodnota | 2 kW 2,5 kW |
| provozní zdánlivý výkon při AC-6a <ul style="list-style-type: none"> • do 230 V při amplitudě proudu n=20 jmenovitá hodnota • do 400 V při amplitudě proudu n=20 jmenovitá hodnota • do 500 V při amplitudě proudu n=20 jmenovitá hodnota • do 690 V při amplitudě proudu n=20 jmenovitá hodnota | 2,8 kV·A 4,9 kV·A 6,2 kV·A 8 kV·A |
| provozní zdánlivý výkon při AC-6a <ul style="list-style-type: none"> • do 230 V při amplitudě proudu n=30 jmenovitá hodnota • do 400 V při amplitudě proudu n=30 jmenovitá hodnota • do 500 V při amplitudě proudu n=30 jmenovitá hodnota • do 690 V při amplitudě proudu n=30 jmenovitá hodnota | 1,9 kV·A 3,3 kV·A 4,1 kV·A 5,7 kV·A |
| krátkodobá zkratová odolnost za studeného provozního stavu do 40 °C <ul style="list-style-type: none"> • časově omezeno na 1 s bezproudově spínající maximální • časově omezeno na 5 s bezproudově spínající maximální • časově omezeno na 10 s bezproudově spínající maximální | 200 A; použít minimální průřez odpovídající jmenovité hodnotě střídavého napětí AC-1 123 A; použít minimální průřez odpovídající jmenovité hodnotě střídavého napětí AC-1 96 A; použít minimální průřez odpovídající jmenovité hodnotě střídavého napětí AC-1 |

| | |
|--|---|
| <ul style="list-style-type: none"> časově omezeno na 30 s bezproudově spínající maximální hodnota časově omezeno na 60 s bezproudově spínající maximální | <p>74 A; použít minimální průřez odpovídající jmenovité hodnotě střídavého napětí AC-1</p> <p>61 A; použít minimální průřez odpovídající jmenovité hodnotě střídavého napětí AC-1</p> |
| frekvence spínání naprázdno | |
| <ul style="list-style-type: none"> u DC | 10 000 1/h |
| hustota spínání | |
| <ul style="list-style-type: none"> u AC-1 maximální u AC-2 maximální u AC-3 maximální u AC-4 maximální | <p>1 000 1/h</p> <p>750 1/h</p> <p>750 1/h</p> <p>250 1/h</p> |

Řídicí obvod Ovládání

| | |
|--|------------------------|
| druh napětí řídicího napětí | DC |
| řídicí napětí u DC | |
| <ul style="list-style-type: none"> jmenovitá hodnota | 24 V |
| faktor pracovního rozsahu řídicího napětí jmenovitá hodnota magnetické cívky u DC | |
| <ul style="list-style-type: none"> počáteční hodnota koncová hodnota | <p>0,7</p> <p>1,25</p> |
| provedení omezovače přepětí | s varistorem |
| záběrový výkon magnetické cívky u DC | 2,8 W |
| přidržený příkon magnetické cívky u DC | 2,8 W |
| zpoždění při zavírání | |
| <ul style="list-style-type: none"> u DC | 30 ... 100 ms |
| zpoždění otevírání | |
| <ul style="list-style-type: none"> u DC | 7 ... 13 ms |
| doba trvání světelného oblouku | 10 ... 15 ms |
| provedení aktivace spínacího pohonu | Standard A1 - A2 |

Pomocné obvody

| | |
|--|--|
| počet rozpínacích kontaktů pro pomocné kontakty | |
| <ul style="list-style-type: none"> okamžitě spínající | 1 |
| provozní proud u AC-12 maximální | 10 A |
| provozní proud u AC-15 | |
| <ul style="list-style-type: none"> při 230 V jmenovitá hodnota při 400 V jmenovitá hodnota při 500 V jmenovitá hodnota při 690 V jmenovitá hodnota | <p>10 A</p> <p>3 A</p> <p>2 A</p> <p>1 A</p> |
| provozní proud u DC-12 | |
| <ul style="list-style-type: none"> při 24 V jmenovitá hodnota při 48 V jmenovitá hodnota při 60 V jmenovitá hodnota při 110 V jmenovitá hodnota | <p>10 A</p> <p>6 A</p> <p>6 A</p> <p>3 A</p> |

| | |
|--|---|
| <ul style="list-style-type: none"> • při 125 V jmenovitá hodnota • při 220 V jmenovitá hodnota • při 600 V jmenovitá hodnota | <p>2 A</p> <p>1 A</p> <p>0,15 A</p> |
| provozní proud u DC-13 | |
| <ul style="list-style-type: none"> • při 24 V jmenovitá hodnota • při 48 V jmenovitá hodnota • při 60 V jmenovitá hodnota • při 110 V jmenovitá hodnota • při 125 V jmenovitá hodnota • při 220 V jmenovitá hodnota • při 600 V jmenovitá hodnota | <p>10 A</p> <p>2 A</p> <p>2 A</p> <p>1 A</p> <p>0,9 A</p> <p>0,3 A</p> <p>0,1 A</p> |
| spolehlivost pomocných kontaktů | jedno chybné zapojení na 100 mil. (17 V, 1 mA) |

Jmenovité údaje UL/CSA

| | |
|--|--|
| proud při plném zatížení (FLA) pro 3fázový asynchronní motor | |
| <ul style="list-style-type: none"> • při 480 V jmenovitá hodnota • při 600 V jmenovitá hodnota | <p>11 A</p> <p>11 A</p> |
| odevzdaný mechanický výkon [hp] | |
| <ul style="list-style-type: none"> • pro 1fázový asynchronní motor <ul style="list-style-type: none"> — při 110/120 V jmenovitá hodnota — při 230 V jmenovitá hodnota • pro 3fázový asynchronní motor <ul style="list-style-type: none"> — při 200/208 V jmenovitá hodnota — při 220/230 V jmenovitá hodnota — při 460/480 V jmenovitá hodnota — při 575/600 V jmenovitá hodnota | <p>0,5 hp</p> <p>2 hp</p> <p>3 hp</p> <p>3 hp</p> <p>7,5 hp</p> <p>10 hp</p> |
| zatížitelnost pomocných kontaktů podle UL | A600 / Q600 |

Ochrana proti zkratu

| | |
|---|--|
| provedení pojistkové vložky | |
| <ul style="list-style-type: none"> • pro ochranu hlavního proudového okruhu proti zkratu <ul style="list-style-type: none"> — při typu přiřazení 1 nezbytná výbava — při typu přiřazení 2 nezbytná výbava • pro ochranu pomocného spínače proti zkratu nezbytná výbava | <p>gG: 50A (690V,100kA), aM: 20A (690V,100kA), BS88: 35A (415V,80kA)</p> <p>gG: 20A (690V, 100kA), aM: 16A (690V, 100kA), BS88: 20A (415V, 80kA)</p> <p>gG: 10 A (500 V, 1 kA)</p> |

Instalace/ Připevnění/ Rozměry

| | |
|--|--|
| <ul style="list-style-type: none"> • Montážní poloha | u montáže ve svislé rovině lze otáčet o +/-180°, u montáže ve svislé rovině lze sklápět dopředu a dozadu o +/- 22,5° |
| způsob upevnění | upevnění pomocí šroubů a upevnění zaklapnutím na montážní liště 35 mm podle DIN EN 60715 |

| | |
|--|--------|
| • montáž v řadě | Ano |
| výška | 58 mm |
| šířka | 45 mm |
| hloubka | 117 mm |
| vzdálenost, která se musí dodržet | |
| • u sériové montáže | |
| — dopředu | 10 mm |
| — nahoru | 10 mm |
| — dolů | 10 mm |
| — do stran | 0 mm |
| • k uzemněným částem | |
| — dopředu | 10 mm |
| — nahoru | 10 mm |
| — do stran | 6 mm |
| — dolů | 10 mm |
| • k částem pod napětím | |
| — dopředu | 10 mm |
| — nahoru | 10 mm |
| — dolů | 10 mm |
| — do stran | 6 mm |

Připojení Svrky

| | |
|--|---|
| provedení elektrického připojení | |
| • pro hlavní proudový okruh | Šroubovací přípojka |
| • pro pomocný a řídicí proudový okruh | Šroubovací přípojka |
| • na stykači pro pomocné kontakty | Šroubovací přípojka |
| • magnetické cívký | Šroubovací přípojka |
| typ připojitelných průřezů vodičů | |
| • pro hlavní kontakty | |
| — jednokabelové | 2x (0,5 ... 1,5 mm ²), 2x (0,75 ... 2,5 mm ²), 2x 4 mm ² |
| — jedno- nebo vícekabelové | 2x (0,5 ... 1,5 mm ²), 2x (0,75 ... 2,5 mm ²), 2x 4 mm ² |
| — s jemnými drátky s koncovým zpracováním žil | 2x (0,5 ... 1,5 mm ²), 2x (0,75 ... 2,5 mm ²) |
| • u kabelů AWG pro hlavní kontakty | 2x (20 ... 16), 2x (18 ... 14), 2x 12 |
| připojitelný průřez vodiče pro hlavní kontakty | |
| • jednokabelový | 0,5 ... 4 mm ² |
| • vícekabelový | 0,5 ... 4 mm ² |
| • s jemnými drátky s koncovým zpracováním žil | 0,5 ... 2,5 mm ² |
| připojitelný průřez vodiče pro pomocné kontakty | |
| • jednokabelový nebo vícekabelový | 0,5 ... 4 mm ² |
| • s jemnými drátky s koncovým zpracováním žil | 0,5 ... 2,5 mm ² |
| typ připojitelných průřezů vodičů | |

| | |
|--|---|
| <ul style="list-style-type: none"> • pro pomocné kontakty <ul style="list-style-type: none"> — jedno- nebo vícekabelové — s jemnými drátky s koncovým zpracováním žil • u kabelů AWG pro pomocné kontakty | <p>2x (0,5 ... 1,5 mm²), 2x (0,75 ... 2,5 mm²), 2x 4 mm²</p> <p>2x (0,5 ... 1,5 mm²), 2x (0,75 ... 2,5 mm²)</p> <p>2x (20 ... 16), 2x (18 ... 14), 2x 12</p> |
| číslo AWG jako kódovaný připojitelný průřez vodiče | |
| <ul style="list-style-type: none"> • pro hlavní kontakty • pro pomocné kontakty | <p>20 ... 12</p> <p>20 ... 12</p> |

Parametry související s bezpečností

| | |
|---|-----------------------------|
| hodnota B10 | |
| <ul style="list-style-type: none"> • při vysoké míře vyžádání podle SN 31920 | 1 000 000 |
| podíl nebezpečných výpadků | |
| <ul style="list-style-type: none"> • při nízké míře vyžádání podle SN 31920 • při vysoké míře vyžádání podle SN 31920 | <p>40 %</p> <p>73 %</p> |
| četnost výpadků [FIT] | |
| <ul style="list-style-type: none"> • při nízké míře vyžádání podle SN 31920 | 100 FIT |
| funkce produktu | |
| <ul style="list-style-type: none"> • zrcadlový kontakt podle IEC 60947-4-1 | Ano |
| T1 hodnota pro Proof-Test intervalu nebo doby použití podle IEC 61508 | 20 y |
| ochrana proti dotyku před zasažením elektrickým proudem | chráněn před dotykem prstem |
| vhodné k použití bezpečnostně orientované vypnutí | Ano |

Schválení Osvědčení

| | |
|--------------------------|-----|
| General Product Approval | EMC |
|--------------------------|-----|



[KC](#)



| | | |
|---------------------------|-------------------|-------------------|
| Declaration of Conformity | Test Certificates | Marine / Shipping |
|---------------------------|-------------------|-------------------|



[Miscellaneous](#)

[Type Test Certificates/Test Report](#)

[Special Test Certificate](#)



| | |
|-------------------|-------|
| Marine / Shipping | other |
|-------------------|-------|



[Confirmation](#)

| |
|-------|
| other |
|-------|



| |
|-----------------|
| Další informace |
|-----------------|

Informace- a Stáhnout Center
<https://www.siemens.com/ic10>

Industry Mall (online objednávkový systém)
<https://mall.industry.siemens.com/mall/cs/cs/Catalog/product?mlfb=3RT2017-1QB42>

CAX Online generátor
<http://support.automation.siemens.com/WW/CAXorder/default.aspx?lang=en&mlfb=3RT2017-1QB42>

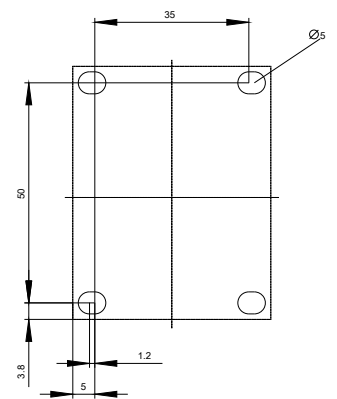
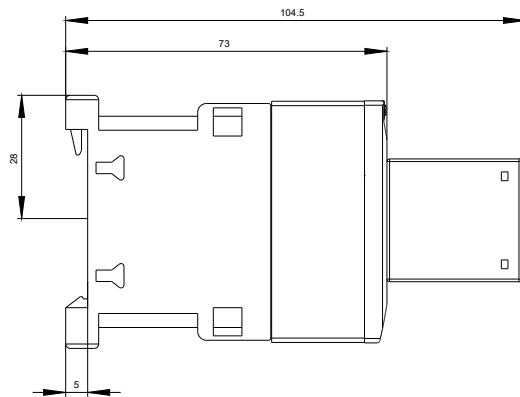
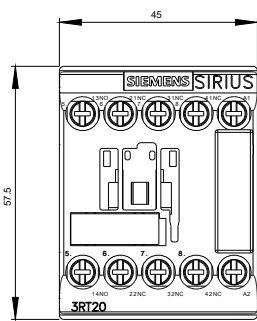
Služba&Podpora (Manuály, Návod k obsluze, Certifikáty, Vlastnosti, FAQs, ...)
<https://support.industry.siemens.com/cs/ww/en-CS/ps/3RT2017-1QB42>

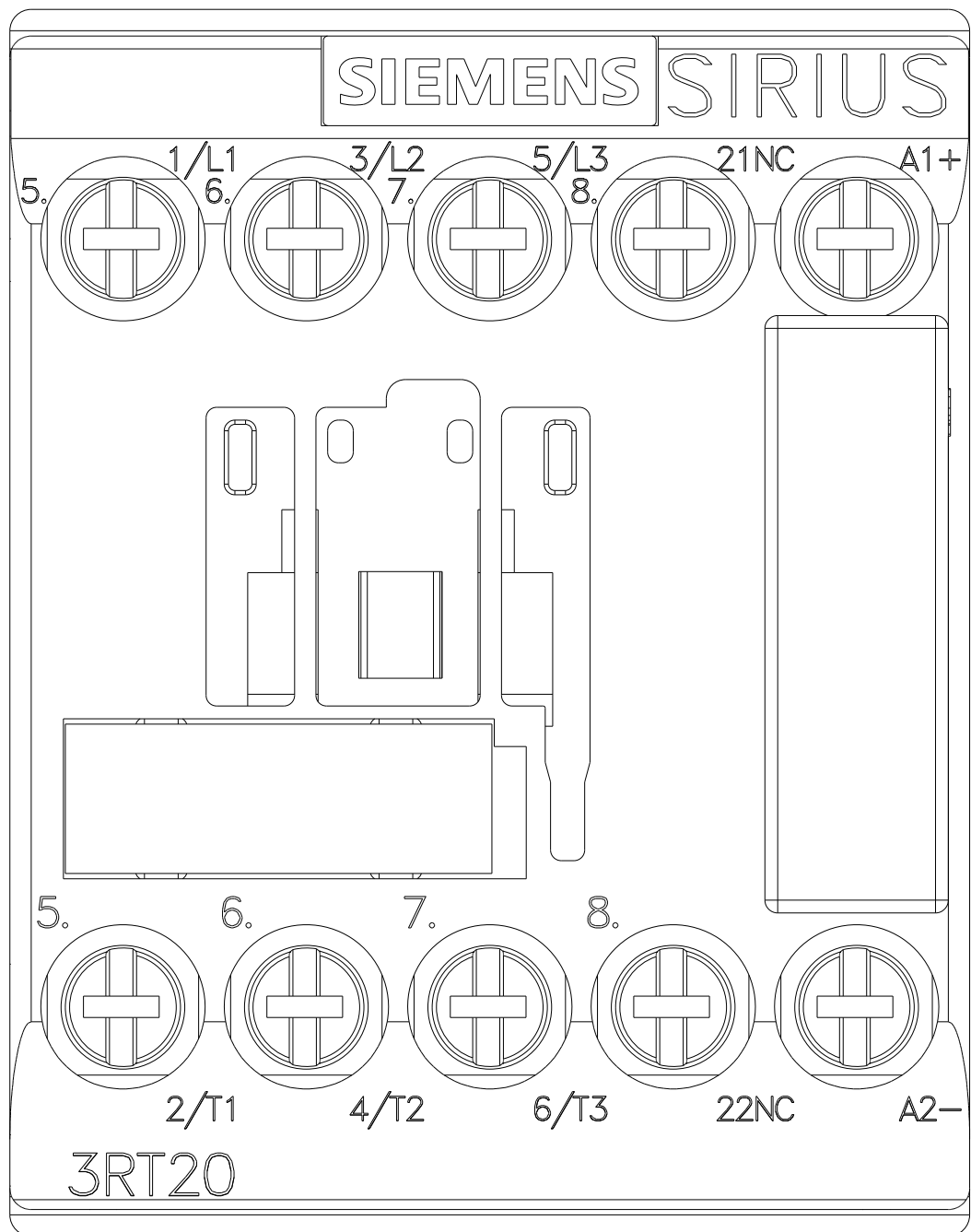
Databáze obrázků (Fotografie produktu, 2D Výkresy rozměr, 3D Modely, Schéma zapojení vnitřních obvodů, EPLAN Makra, ...)

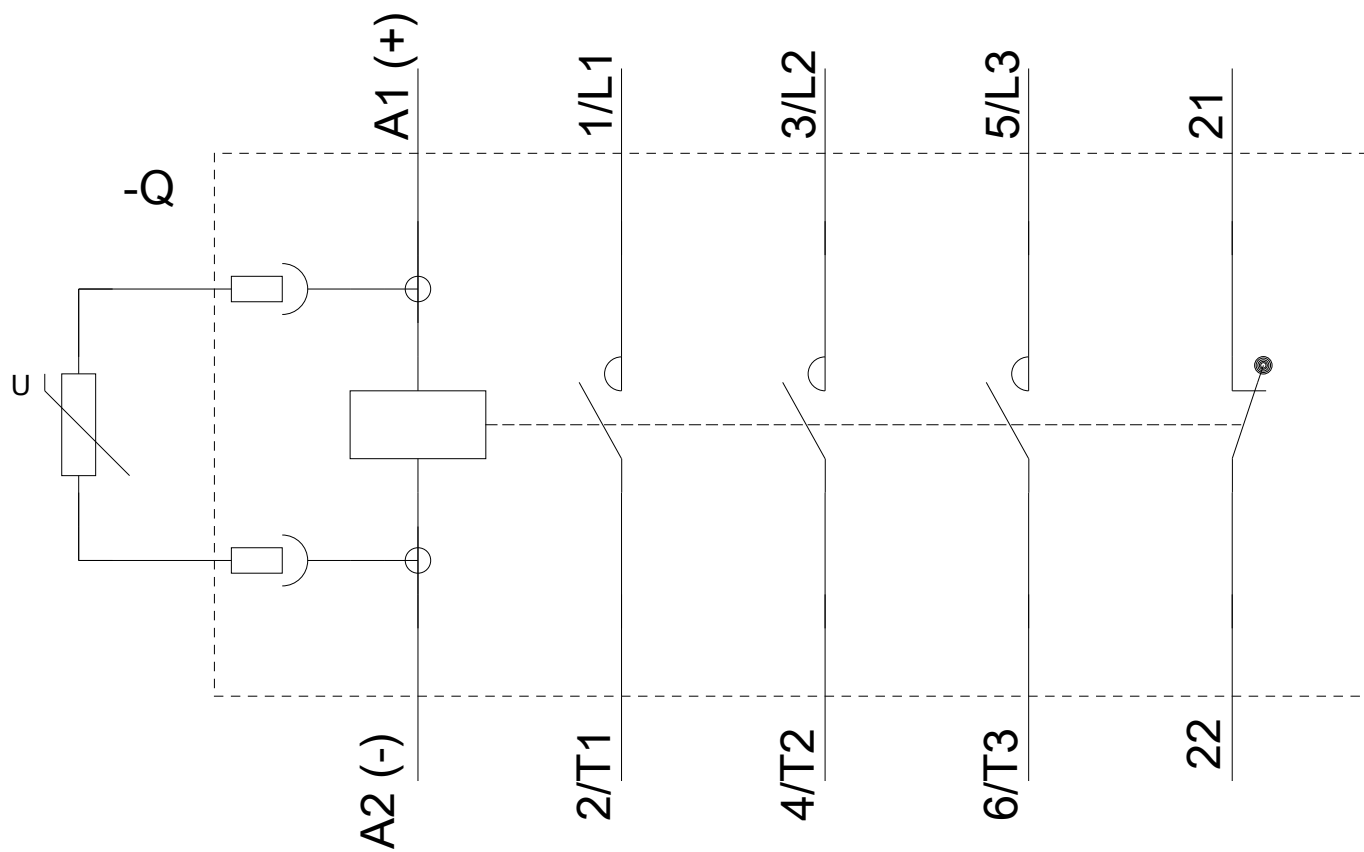
http://www.automation.siemens.com/bilddb/cax_de.aspx?mlfb=3RT2017-1QB42&lang=en

Charakteristiky: Spouštění chování, I²t, vpřed proud
<https://support.industry.siemens.com/cs/ww/en/ps/3RT2017-1QB42/char>

Více charakteristik (např. Elektrický život, Spínací frekvence)
<http://www.automation.siemens.com/bilddb/index.aspx?view=Search&mlfb=3RT2017-1QB42&objecttype=14&gridview=view1>







Poslední změna:

19.11.2020