

výkonový stykač, AC-3 9 A, 4 kW / 400 V 1 NO, DC 24 V 0,85-1,85\*  
US, s varistorem konstrukční velikost S00, šroubová svorka  
konstrukční velikost S00, šroubová svorka nelze rozšířit o pomocné  
spínače



Název značky produktu	SIRIUS
označení produktu	vazební stykač
označení typu produktu	3RT2
<b>Obecné technické údaje</b>	
konstrukční velikost stykače	S00
rozšíření produktu	
<ul style="list-style-type: none"> <li>funkční modul pro komunikaci</li> <li>pomocný spínač</li> </ul>	Ne Ne
ztrátový výkon [W] při jmenovité hodnotě proudu	
<ul style="list-style-type: none"> <li>u AC za teplého provozního stavu</li> <li>u AC za teplého provozního stavu na každý pól</li> </ul>	2,1 W 0,7 W
ztrátový výkon [W] při jmenovité hodnotě proudu bez podílu zátěžového proudu typická hodnota	1,6 W
rázová pevnost	
<ul style="list-style-type: none"> <li>hlavního proudového okruhu jmenovitá hodnota</li> <li>pomocného proudového okruhu jmenovitá hodnota</li> </ul>	6 kV 6 kV
maximální přípustné napětí pro bezpečné oddělení	

<ul style="list-style-type: none"> <li>• mezi cívkou a hlavními kontakty podle EN 60947-1</li> </ul>	400 V
<ul style="list-style-type: none"> <li>• stupeň krytí IP čelní</li> </ul>	IP20
<ul style="list-style-type: none"> <li>• stupeň krytí IP připojovací svorky</li> </ul>	IP20
<b>rázová pevnost při obdélníkovém rázu</b>	
<ul style="list-style-type: none"> <li>• u DC</li> </ul>	6,7g / 5 ms, 4,2g / 10 ms
<b>rázová pevnost při sinusovém rázu</b>	
<ul style="list-style-type: none"> <li>• u DC</li> </ul>	10,5g / 5 ms, 6,6g / 10 ms
<ul style="list-style-type: none"> <li>• mechanická životnost (počet spínacích cyklů) stykače typická hodnota</li> </ul>	30 000 000
<b>referenční značka podle IEC 81346-2:2009</b>	Q

#### Podmínky prostředí

výška místa montáže při výšce nad hladinou moře maximální	2 000 m
<ul style="list-style-type: none"> <li>• okolní teplota během provozu</li> </ul>	-25 ... +60 °C
<ul style="list-style-type: none"> <li>• okolní teplota během skladování</li> </ul>	-55 ... +80 °C

#### Hlavní proudový okruh

<b>počet pólů pro hlavní proudový okruh</b>	3
<b>počet zapínacích kontaktů pro hlavní kontakty</b>	3
<ul style="list-style-type: none"> <li>• provozní napětí u AC-3 jmenovitá hodnota maximální</li> </ul>	690 V
<b>provozní proud</b>	
<ul style="list-style-type: none"> <li>• u AC-1 při 400 V <ul style="list-style-type: none"> <li>— při okolní teplotě 40 °C jmenovitá hodnota</li> </ul> </li> </ul>	22 A
<ul style="list-style-type: none"> <li>• u AC-1 <ul style="list-style-type: none"> <li>— do 690 V při okolní teplotě 40 °C jmenovitá hodnota</li> <li>— do 690 V při okolní teplotě 60 °C jmenovitá hodnota</li> </ul> </li> </ul>	22 A 20 A
<ul style="list-style-type: none"> <li>• u AC-3 <ul style="list-style-type: none"> <li>— při 400 V jmenovitá hodnota</li> <li>— při 500 V jmenovitá hodnota</li> <li>— při 690 V jmenovitá hodnota</li> </ul> </li> </ul>	9 A 7,7 A 6,7 A
<ul style="list-style-type: none"> <li>• u AC-4 při 400 V jmenovitá hodnota</li> </ul>	8,5 A
<ul style="list-style-type: none"> <li>• při AC-5a do 690 V jmenovitá hodnota</li> </ul>	19,4 A
<ul style="list-style-type: none"> <li>• při AC-5b do 400 V jmenovitá hodnota</li> </ul>	7,4 A
<ul style="list-style-type: none"> <li>• při AC-6a <ul style="list-style-type: none"> <li>— do 230 V při amplitudě proudu n=20 jmenovitá hodnota</li> <li>— do 400 V při amplitudě proudu n=20 jmenovitá hodnota</li> </ul> </li> </ul>	5,3 A 5,3 A

— do 500 V při amplitudě proudu n=20 jmenovitá hodnota	5,3 A
— do 690 V při amplitudě proudu n=20 jmenovitá hodnota	5 A
• při AC-6a	
— do 230 V při amplitudě proudu n=30 jmenovitá hodnota	3,5 A
— do 400 V při amplitudě proudu n=30 jmenovitá hodnota	3,5 A
— do 500 V při amplitudě proudu n=30 jmenovitá hodnota	3,6 A
— do 690 V při amplitudě proudu n=30 jmenovitá hodnota	3,3 A
<b>minimální průřez v hlavním proudovém okruhu</b>	
• při maximální jmenovité hodnotě AC-1	4 mm <sup>2</sup>
<b>provozní proud pro cca 200000 spínacích cyklů u AC-4</b>	
• při 400 V jmenovitá hodnota	4,1 A
• při 690 V jmenovitá hodnota	3,3 A
<b>provozní proud</b>	
• při 1 dráze proudu u DC-1	
— při 24 V jmenovitá hodnota	20 A
— při 110 V jmenovitá hodnota	2,1 A
— při 220 V jmenovitá hodnota	0,8 A
— při 440 V jmenovitá hodnota	0,6 A
— při 600 V jmenovitá hodnota	0,6 A
• při 2 dráhách proudu v řadě u DC-1	
— při 24 V jmenovitá hodnota	20 A
— při 110 V jmenovitá hodnota	12 A
— při 220 V jmenovitá hodnota	1,6 A
— při 440 V jmenovitá hodnota	0,8 A
— při 600 V jmenovitá hodnota	0,7 A
• při 3 dráhách proudu v řadě u DC-1	
— při 24 V jmenovitá hodnota	20 A
— při 110 V jmenovitá hodnota	20 A
— při 220 V jmenovitá hodnota	20 A
— při 440 V jmenovitá hodnota	1,3 A
— při 600 V jmenovitá hodnota	1 A
<b>provozní proud</b>	
• při 1 dráze proudu u DC-3 u DC-5	
— při 24 V jmenovitá hodnota	20 A
— při 110 V jmenovitá hodnota	0,1 A
• při 2 dráhách proudu v řadě u DC-3 u DC-5	

<ul style="list-style-type: none"> <li>— při 24 V jmenovitá hodnota</li> <li>— při 110 V jmenovitá hodnota</li> <li>• při 3 dráhách proudu v řadě u DC-3 u DC-5 <ul style="list-style-type: none"> <li>— při 24 V jmenovitá hodnota</li> <li>— při 110 V jmenovitá hodnota</li> <li>— při 220 V jmenovitá hodnota</li> <li>— při 440 V jmenovitá hodnota</li> <li>— při 600 V jmenovitá hodnota</li> </ul> </li> </ul>	20 A 0,35 A 20 A 20 A 1,5 A 0,2 A 0,2 A
<b>provozní výkon</b> <ul style="list-style-type: none"> <li>• u AC-3 <ul style="list-style-type: none"> <li>— při 230 V jmenovitá hodnota</li> <li>— při 400 V jmenovitá hodnota</li> <li>— při 500 V jmenovitá hodnota</li> <li>— při 690 V jmenovitá hodnota</li> </ul> </li> </ul>	2,2 kW 4 kW 4 kW 5,5 kW
<b>provozní výkon pro cca 200000 spínacích cyklů u AC-4</b> <ul style="list-style-type: none"> <li>• při 400 V jmenovitá hodnota</li> <li>• při 690 V jmenovitá hodnota</li> </ul>	2 kW 2,5 kW
<b>provozní zdánlivý výkon při AC-6a</b> <ul style="list-style-type: none"> <li>• do 230 V při amplitudě proudu n=20 jmenovitá hodnota</li> <li>• do 400 V při amplitudě proudu n=20 jmenovitá hodnota</li> <li>• do 500 V při amplitudě proudu n=20 jmenovitá hodnota</li> <li>• do 690 V při amplitudě proudu n=20 jmenovitá hodnota</li> </ul>	2 kV·A 3,6 kV·A 4,6 kV·A 5,9 kV·A
<b>provozní zdánlivý výkon při AC-6a</b> <ul style="list-style-type: none"> <li>• do 230 V při amplitudě proudu n=30 jmenovitá hodnota</li> <li>• do 400 V při amplitudě proudu n=30 jmenovitá hodnota</li> <li>• do 500 V při amplitudě proudu n=30 jmenovitá hodnota</li> <li>• do 690 V při amplitudě proudu n=30 jmenovitá hodnota</li> </ul>	1,3 kV·A 2,4 kV·A 3,1 kV·A 4 kV·A
<b>krátkodobá zkratová odolnost za studeného provozního stavu do 40 °C</b> <ul style="list-style-type: none"> <li>• časově omezeno na 1 s bezproudově spínající maximální</li> <li>• časově omezeno na 5 s bezproudově spínající maximální</li> <li>• časově omezeno na 10 s bezproudově spínající maximální</li> </ul>	155 A; použít minimální průřez odpovídající jmenovité hodnotě střídavého napětí AC-1 111 A; použít minimální průřez odpovídající jmenovité hodnotě střídavého napětí AC-1 86 A; použít minimální průřez odpovídající jmenovité hodnotě střídavého napětí AC-1

<ul style="list-style-type: none"> <li>časově omezeno na 30 s bezproudově spínající maximální hodnota</li> <li>časově omezeno na 60 s bezproudově spínající maximální</li> </ul>	66 A; použít minimální průřez odpovídající jmenovité hodnotě střídavého napětí AC-1  55 A; použít minimální průřez odpovídající jmenovité hodnotě střídavého napětí AC-1
<b>frekvence spínání naprázdno</b> <ul style="list-style-type: none"> <li>u DC</li> </ul>	10 000 1/h
<b>hustota spínání</b> <ul style="list-style-type: none"> <li>u AC-1 maximální</li> <li>u AC-2 maximální</li> <li>u AC-3 maximální</li> <li>u AC-4 maximální</li> </ul>	1 000 1/h 750 1/h 750 1/h 250 1/h

#### Řídicí obvod Ovládání

<b>druh napětí řídicího napětí</b>	DC
<b>řídicí napětí u DC</b> <ul style="list-style-type: none"> <li>jmenovitá hodnota</li> </ul>	24 V
<b>faktor pracovního rozsahu řídicího napětí jmenovitá hodnota magnetické cívky u DC</b> <ul style="list-style-type: none"> <li>počáteční hodnota</li> <li>koncová hodnota</li> </ul>	0,85 1,85
<b>provedení omezovače přepětí</b>	s varistorem
<b>záběrový výkon magnetické cívky u DC</b>	1,6 W
<b>přidržený příkon magnetické cívky u DC</b>	1,6 W
<b>zpoždění při zavírání</b> <ul style="list-style-type: none"> <li>u DC</li> </ul>	30 ... 100 ms
<b>zpoždění otevírání</b> <ul style="list-style-type: none"> <li>u DC</li> </ul>	7 ... 13 ms
<b>doba trvání světelného oblouku</b>	10 ... 15 ms
<b>provedení aktivace spínacího pohonu</b>	Standard A1 - A2

#### Pomocné obvody

<b>počet zapínacích kontaktů pro pomocné kontakty</b> <ul style="list-style-type: none"> <li>okamžitě spínající</li> </ul>	1
<b>provozní proud u AC-12 maximální</b>	10 A
<b>provozní proud u AC-15</b> <ul style="list-style-type: none"> <li>při 230 V jmenovitá hodnota</li> <li>při 400 V jmenovitá hodnota</li> <li>při 500 V jmenovitá hodnota</li> <li>při 690 V jmenovitá hodnota</li> </ul>	10 A 3 A 2 A 1 A
<b>provozní proud u DC-12</b> <ul style="list-style-type: none"> <li>při 24 V jmenovitá hodnota</li> <li>při 48 V jmenovitá hodnota</li> <li>při 60 V jmenovitá hodnota</li> <li>při 110 V jmenovitá hodnota</li> </ul>	10 A 6 A 6 A 3 A

<ul style="list-style-type: none"> <li>• při 125 V jmenovitá hodnota</li> <li>• při 220 V jmenovitá hodnota</li> <li>• při 600 V jmenovitá hodnota</li> </ul>	<p>2 A</p> <p>1 A</p> <p>0,15 A</p>
<b>provozní proud u DC-13</b>	
<ul style="list-style-type: none"> <li>• při 24 V jmenovitá hodnota</li> <li>• při 48 V jmenovitá hodnota</li> <li>• při 60 V jmenovitá hodnota</li> <li>• při 110 V jmenovitá hodnota</li> <li>• při 125 V jmenovitá hodnota</li> <li>• při 220 V jmenovitá hodnota</li> <li>• při 600 V jmenovitá hodnota</li> </ul>	<p>10 A</p> <p>2 A</p> <p>2 A</p> <p>1 A</p> <p>0,9 A</p> <p>0,3 A</p> <p>0,1 A</p>
<b>spolehlivost pomocných kontaktů</b>	jedno chybné zapojení na 100 mil. (17 V, 1 mA)

### Jmenovité údaje UL/CSA

<b>proud při plném zatížení (FLA) pro 3fázový asynchronní motor</b>	
<ul style="list-style-type: none"> <li>• při 480 V jmenovitá hodnota</li> <li>• při 600 V jmenovitá hodnota</li> </ul>	<p>7,6 A</p> <p>9 A</p>
<b>odevzdaný mechanický výkon [hp]</b>	
<ul style="list-style-type: none"> <li>• pro 1fázový asynchronní motor <ul style="list-style-type: none"> <li>— při 110/120 V jmenovitá hodnota</li> <li>— při 230 V jmenovitá hodnota</li> </ul> </li> <li>• pro 3fázový asynchronní motor <ul style="list-style-type: none"> <li>— při 200/208 V jmenovitá hodnota</li> <li>— při 220/230 V jmenovitá hodnota</li> <li>— při 460/480 V jmenovitá hodnota</li> <li>— při 575/600 V jmenovitá hodnota</li> </ul> </li> </ul>	<p>0,33 hp</p> <p>1 hp</p> <p>2 hp</p> <p>3 hp</p> <p>5 hp</p> <p>7,5 hp</p>
<b>zatížitelnost pomocných kontaktů podle UL</b>	A600 / Q600

### Ochrana proti zkratu

<b>provedení pojistkové vložky</b>	
<ul style="list-style-type: none"> <li>• pro ochranu hlavního proudového okruhu proti zkratu <ul style="list-style-type: none"> <li>— při typu přiřazení 1 nezbytná výbava</li> <li>— při typu přiřazení 2 nezbytná výbava</li> </ul> </li> <li>• pro ochranu pomocného spínače proti zkratu nezbytná výbava</li> </ul>	<p>gG: 35A (690V,100kA), aM: 20A (690V,100kA), BS88: 35A (415V,80kA)</p> <p>gG: 20A (690V, 100kA), aM: 16A (690V, 100kA), BS88: 20A (415V, 80kA)</p> <p>gG: 10 A (500 V, 1 kA)</p>

### Instalace/ Připevnění/ Rozměry

<ul style="list-style-type: none"> <li>• <b>Montážní poloha</b></li> </ul>	u montáže ve svislé rovině lze otáčet o +/-180°, u montáže ve svislé rovině lze sklápět dopředu a dozadu o +/- 22,5°
<b>způsob upevnění</b>	upevnění pomocí šroubů a upevnění zaklapnutím na montážní liště 35 mm podle DIN EN 60715

• montáž v řadě	Ano
<b>výška</b>	58 mm
<b>šířka</b>	45 mm
<b>hloubka</b>	117 mm
<b>vzdálenost, která se musí dodržet</b>	
• u sériové montáže	
— dopředu	10 mm
— nahoru	10 mm
— dolů	10 mm
— do stran	0 mm
• k uzemněným částem	
— dopředu	10 mm
— nahoru	10 mm
— do stran	6 mm
— dolů	10 mm
• k částem pod napětím	
— dopředu	10 mm
— nahoru	10 mm
— dolů	10 mm
— do stran	6 mm

## Připojení Svrky

<b>provedení elektrického připojení</b>	
• pro hlavní proudový okruh	Šroubovací přípojka
• pro pomocný a řídicí proudový okruh	Šroubovací přípojka
• na stykači pro pomocné kontakty	Šroubovací přípojka
• magnetické cívký	Šroubovací přípojka
<b>typ připojitelných průřezů vodičů</b>	
• pro hlavní kontakty	
— jednokabelové	2x (0,5 ... 1,5 mm <sup>2</sup> ), 2x (0,75 ... 2,5 mm <sup>2</sup> ), 2x 4 mm <sup>2</sup>
— jedno- nebo vícekabelové	2x (0,5 ... 1,5 mm <sup>2</sup> ), 2x (0,75 ... 2,5 mm <sup>2</sup> ), 2x 4 mm <sup>2</sup>
— s jemnými drátky s koncovým zpracováním žil	2x (0,5 ... 1,5 mm <sup>2</sup> ), 2x (0,75 ... 2,5 mm <sup>2</sup> )
• u kabelů AWG pro hlavní kontakty	2x (20 ... 16), 2x (18 ... 14), 2x 12
<b>připojitelný průřez vodiče pro hlavní kontakty</b>	
• jednokabelový	0,5 ... 4 mm <sup>2</sup>
• vícekabelový	0,5 ... 4 mm <sup>2</sup>
• s jemnými drátky s koncovým zpracováním žil	0,5 ... 2,5 mm <sup>2</sup>
<b>připojitelný průřez vodiče pro pomocné kontakty</b>	
• jednokabelový nebo vícekabelový	0,5 ... 4 mm <sup>2</sup>
• s jemnými drátky s koncovým zpracováním žil	0,5 ... 2,5 mm <sup>2</sup>
<b>typ připojitelných průřezů vodičů</b>	

<ul style="list-style-type: none"> <li>• pro pomocné kontakty <ul style="list-style-type: none"> <li>— jedno- nebo vícekabelové</li> <li>— s jemnými drátky s koncovým zpracováním žil</li> </ul> </li> <li>• u kabelů AWG pro pomocné kontakty</li> </ul>	<p>2x (0,5 ... 1,5 mm<sup>2</sup>), 2x (0,75 ... 2,5 mm<sup>2</sup>), 2x 4 mm<sup>2</sup></p> <p>2x (0,5 ... 1,5 mm<sup>2</sup>), 2x (0,75 ... 2,5 mm<sup>2</sup>)</p> <p>2x (20 ... 16), 2x (18 ... 14), 2x 12</p>
<b>číslo AWG jako kódovaný připojitelný průřez vodiče</b>	
<ul style="list-style-type: none"> <li>• pro hlavní kontakty</li> <li>• pro pomocné kontakty</li> </ul>	<p>20 ... 12</p> <p>20 ... 12</p>

#### Parametry související s bezpečností

<b>hodnota B10</b>	
<ul style="list-style-type: none"> <li>• při vysoké míře vyžádání podle SN 31920</li> </ul>	1 000 000
<b>podíl nebezpečných výpadků</b>	
<ul style="list-style-type: none"> <li>• při nízké míře vyžádání podle SN 31920</li> <li>• při vysoké míře vyžádání podle SN 31920</li> </ul>	<p>40 %</p> <p>73 %</p>
<b>četnost výpadků [FIT]</b>	
<ul style="list-style-type: none"> <li>• při nízké míře vyžádání podle SN 31920</li> </ul>	100 FIT
<b>funkce produktu</b>	
<ul style="list-style-type: none"> <li>• zrcadlový kontakt podle IEC 60947-4-1</li> </ul>	Ne
<b>T1 hodnota pro Proof-Test intervalu nebo doby použití podle IEC 61508</b>	20 y
<b>ochrana proti dotyku před zasažením elektrickým proudem</b>	chráněn před dotykem prstem
vhodné k použití bezpečnostně orientované vypnutí	Ano

#### Schválení Osvědčení



General Product Approval	EMC
--------------------------	-----



[KC](#)



Declaration of Conformity	Test Certificates	Marine / Shipping
---------------------------	-------------------	-------------------



[Miscellaneous](#)

[Type Test Certificates/Test Report](#)

[Special Test Certificate](#)



Marine / Shipping	other
-------------------	-------



[Confirmation](#)

other
-------



### Další informace

**Informace- a Stáhnout Center**

<https://www.siemens.com/ic10>

**Industry Mall (online objednávkový systém)**

<https://mall.industry.siemens.com/mall/cs/cs/Catalog/product?mlfb=3RT2016-1WB41>

**CAX Online generátor**

<http://support.automation.siemens.com/WW/CAXorder/default.aspx?lang=en&mlfb=3RT2016-1WB41>

**Služba&Podpora (Manuály, Návod k obsluze, Certifikáty, Vlastnosti, FAQs, ...)**

<https://support.industry.siemens.com/cs/ww/en-CS/ps/3RT2016-1WB41>

**Databáze obrázků (Fotografie produktu, 2D Výkresy rozměr, 3D Modely, Schéma zapojení vnitřních obvodů, EPLAN**

**Makra, ...)**

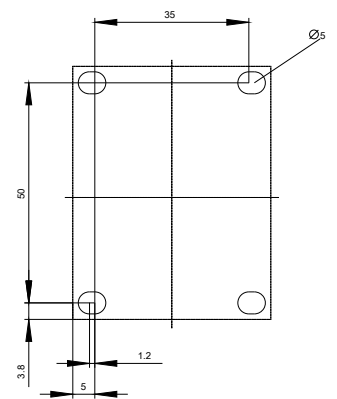
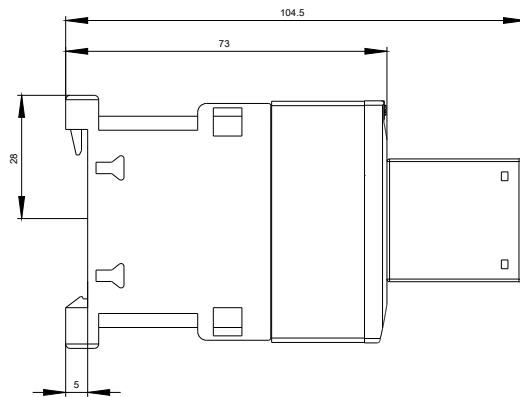
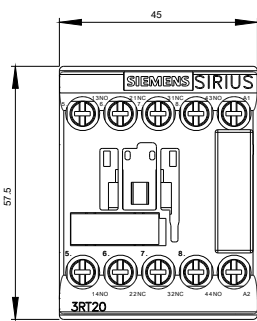
[http://www.automation.siemens.com/bilddb/cax\\_de.aspx?mlfb=3RT2016-1WB41&lang=en](http://www.automation.siemens.com/bilddb/cax_de.aspx?mlfb=3RT2016-1WB41&lang=en)

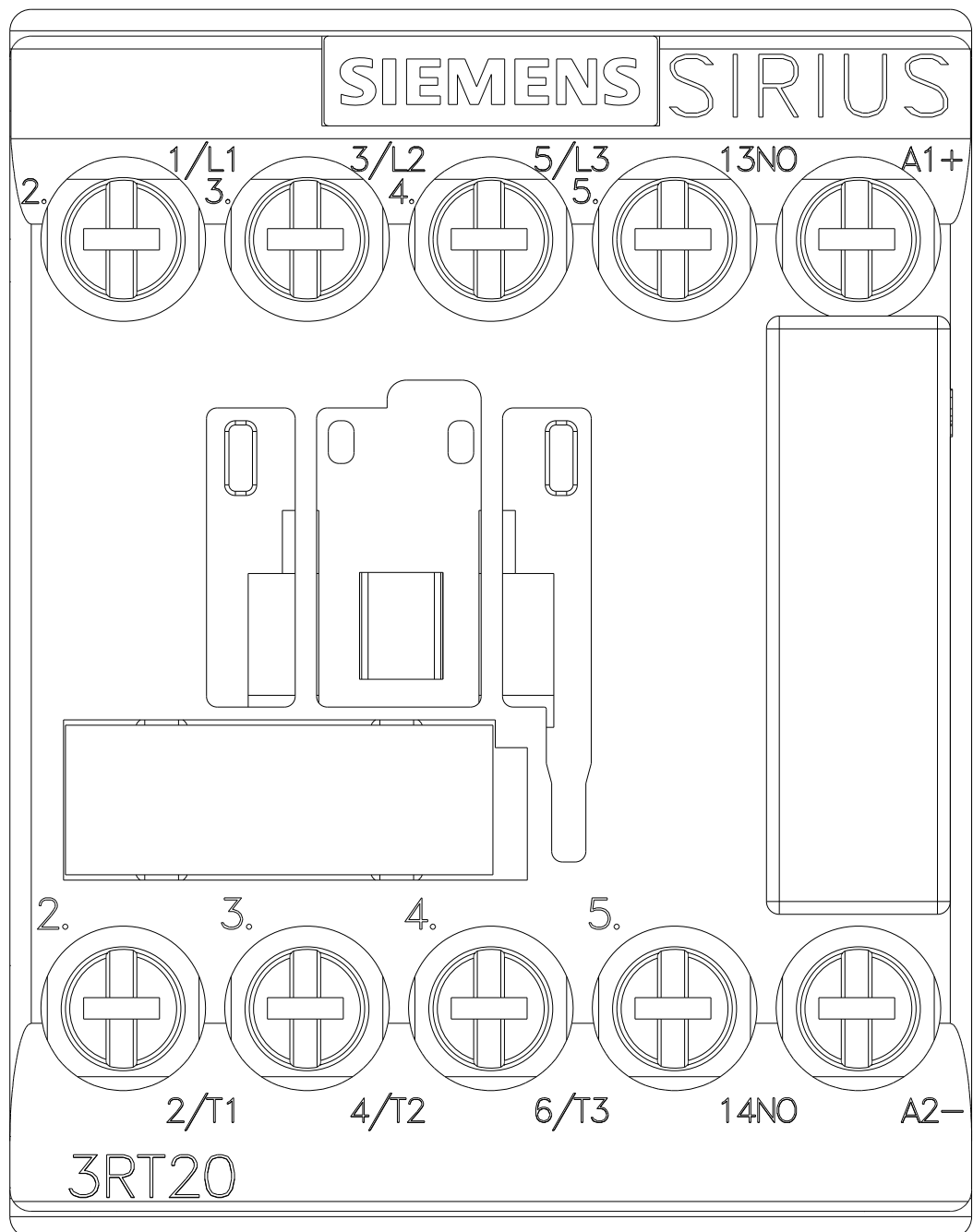
**Charakteristiky: Spouštění chování, I<sup>2</sup>t, vpřed proud**

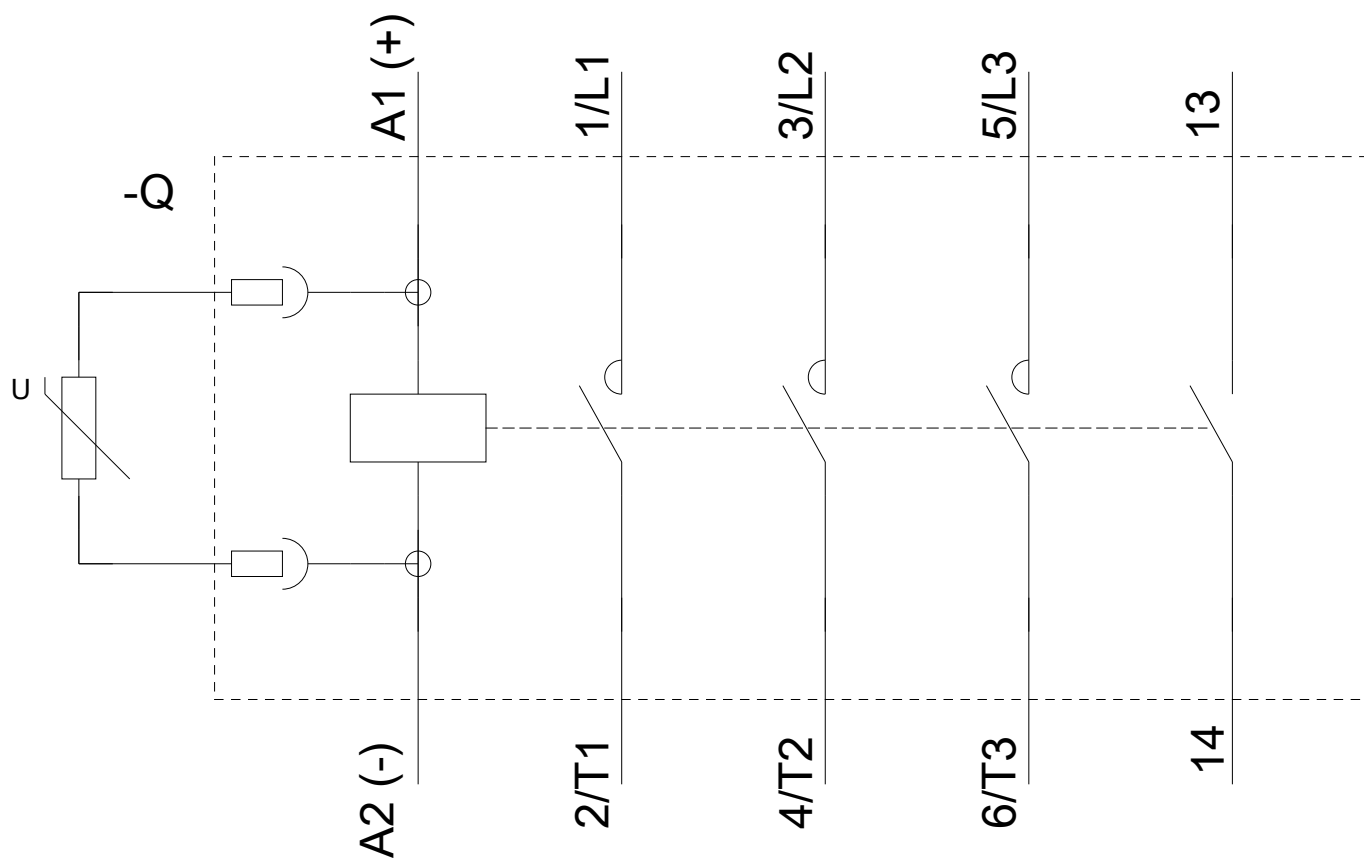
<https://support.industry.siemens.com/cs/ww/en/ps/3RT2016-1WB41/char>

**Více charakteristik (např. Elektrický život, Spínací frekvence)**

<http://www.automation.siemens.com/bilddb/index.aspx?view=Search&mlfb=3RT2016-1WB41&objecttype=14&gridview=view1>







Poslední změna:

19.11.2020