

výkonový stykač, AC-3 9 A, 4 kW / 400 V 1 NO, DC 24 V 0,7-1,25*
US, 3pól., konstrukční velikost S00, šroubová svorka vhodný pro
SPS výstupy nelze rozšířit o pomocné spínače



Název značky produktu	SIRIUS
označení produktu	vazební stykač
označení typu produktu	3RT2
Obecné technické údaje	
konstrukční velikost stykače	S00
rozšíření produktu	
<ul style="list-style-type: none"> funkční modul pro komunikaci pomocný spínač 	Ne Ne
ztrátový výkon [W] při jmenovité hodnotě proudu	
<ul style="list-style-type: none"> u AC za teplého provozního stavu u AC za teplého provozního stavu na každý pól 	2,1 W 0,7 W
ztrátový výkon [W] při jmenovité hodnotě proudu bez podílu zátěžového proudu typická hodnota	2,8 W
rázová pevnost	
<ul style="list-style-type: none"> hlavního proudového okruhu jmenovitá hodnota pomocného proudového okruhu jmenovitá hodnota 	6 kV 6 kV
maximální přípustné napětí pro bezpečné oddělení	

<ul style="list-style-type: none"> • mezi cívkou a hlavními kontakty podle EN 60947-1 	400 V
<ul style="list-style-type: none"> • stupeň krytí IP čelní 	IP20
<ul style="list-style-type: none"> • stupeň krytí IP připojovací svorky 	IP20
rázová pevnost při obdélníkovém rázu	
<ul style="list-style-type: none"> • u DC 	6,7g / 5 ms, 4,2g / 10 ms
rázová pevnost při sinusovém rázu	
<ul style="list-style-type: none"> • u DC 	10,5g / 5 ms, 6,6g / 10 ms
<ul style="list-style-type: none"> • mechanická životnost (počet spínacích cyklů) stykače typická hodnota 	30 000 000
referenční značka podle IEC 81346-2:2009	Q

Podmínky prostředí

výška místa montáže při výšce nad hladinou moře maximální	2 000 m
<ul style="list-style-type: none"> • okolní teplota během provozu 	-25 ... +60 °C
<ul style="list-style-type: none"> • okolní teplota během skladování 	-55 ... +80 °C

Hlavní proudový okruh

počet pólů pro hlavní proudový okruh	3
počet zapínacích kontaktů pro hlavní kontakty	3
<ul style="list-style-type: none"> • provozní napětí u AC-3 jmenovitá hodnota maximální 	690 V
provozní proud	
<ul style="list-style-type: none"> • u AC-1 při 400 V <ul style="list-style-type: none"> — při okolní teplotě 40 °C jmenovitá hodnota 	22 A
<ul style="list-style-type: none"> • u AC-1 <ul style="list-style-type: none"> — do 690 V při okolní teplotě 40 °C jmenovitá hodnota — do 690 V při okolní teplotě 60 °C jmenovitá hodnota 	22 A 20 A
<ul style="list-style-type: none"> • u AC-3 <ul style="list-style-type: none"> — při 400 V jmenovitá hodnota — při 500 V jmenovitá hodnota — při 690 V jmenovitá hodnota 	9 A 7,7 A 6,7 A
<ul style="list-style-type: none"> • u AC-4 při 400 V jmenovitá hodnota 	8,5 A
<ul style="list-style-type: none"> • při AC-5a do 690 V jmenovitá hodnota 	19,4 A
<ul style="list-style-type: none"> • při AC-5b do 400 V jmenovitá hodnota 	7,4 A
<ul style="list-style-type: none"> • při AC-6a <ul style="list-style-type: none"> — do 230 V při amplitudě proudu n=20 jmenovitá hodnota — do 400 V při amplitudě proudu n=20 jmenovitá hodnota 	5,3 A 5,3 A

— do 500 V při amplitudě proudu n=20 jmenovitá hodnota	5,3 A
— do 690 V při amplitudě proudu n=20 jmenovitá hodnota	5 A
• při AC-6a	
— do 230 V při amplitudě proudu n=30 jmenovitá hodnota	3,5 A
— do 400 V při amplitudě proudu n=30 jmenovitá hodnota	3,5 A
— do 500 V při amplitudě proudu n=30 jmenovitá hodnota	3,6 A
— do 690 V při amplitudě proudu n=30 jmenovitá hodnota	3,3 A
minimální průřez v hlavním proudovém okruhu	
• při maximální jmenovité hodnotě AC-1	4 mm ²
provozní proud pro cca 200000 spínacích cyklů u AC-4	
• při 400 V jmenovitá hodnota	4,1 A
• při 690 V jmenovitá hodnota	3,3 A
provozní proud	
• při 1 dráze proudu u DC-1	
— při 24 V jmenovitá hodnota	20 A
— při 110 V jmenovitá hodnota	2,1 A
— při 220 V jmenovitá hodnota	0,8 A
— při 440 V jmenovitá hodnota	0,6 A
— při 600 V jmenovitá hodnota	0,6 A
• při 2 dráhách proudu v řadě u DC-1	
— při 24 V jmenovitá hodnota	20 A
— při 110 V jmenovitá hodnota	12 A
— při 220 V jmenovitá hodnota	1,6 A
— při 440 V jmenovitá hodnota	0,8 A
— při 600 V jmenovitá hodnota	0,7 A
• při 3 dráhách proudu v řadě u DC-1	
— při 24 V jmenovitá hodnota	20 A
— při 110 V jmenovitá hodnota	20 A
— při 220 V jmenovitá hodnota	20 A
— při 440 V jmenovitá hodnota	1,3 A
— při 600 V jmenovitá hodnota	1 A
provozní proud	
• při 1 dráze proudu u DC-3 u DC-5	
— při 24 V jmenovitá hodnota	20 A
— při 110 V jmenovitá hodnota	0,1 A
• při 2 dráhách proudu v řadě u DC-3 u DC-5	

<ul style="list-style-type: none"> — při 24 V jmenovitá hodnota — při 110 V jmenovitá hodnota • při 3 dráhách proudu v řadě u DC-3 u DC-5 <ul style="list-style-type: none"> — při 24 V jmenovitá hodnota — při 110 V jmenovitá hodnota — při 220 V jmenovitá hodnota — při 440 V jmenovitá hodnota — při 600 V jmenovitá hodnota 	<p>20 A</p> <p>0,35 A</p> <p>20 A</p> <p>20 A</p> <p>1,5 A</p> <p>0,2 A</p> <p>0,2 A</p>
<p>provozní výkon</p> <ul style="list-style-type: none"> • u AC-3 <ul style="list-style-type: none"> — při 230 V jmenovitá hodnota — při 400 V jmenovitá hodnota — při 500 V jmenovitá hodnota — při 690 V jmenovitá hodnota 	<p>2,2 kW</p> <p>4 kW</p> <p>4 kW</p> <p>5,5 kW</p>
<p>provozní výkon pro cca 200000 spínacích cyklů u AC-4</p> <ul style="list-style-type: none"> • při 400 V jmenovitá hodnota • při 690 V jmenovitá hodnota 	<p>2 kW</p> <p>2,5 kW</p>
<p>provozní zdánlivý výkon při AC-6a</p> <ul style="list-style-type: none"> • do 230 V při amplitudě proudu n=20 jmenovitá hodnota • do 400 V při amplitudě proudu n=20 jmenovitá hodnota • do 500 V při amplitudě proudu n=20 jmenovitá hodnota • do 690 V při amplitudě proudu n=20 jmenovitá hodnota 	<p>2 kV·A</p> <p>3,6 kV·A</p> <p>4,6 kV·A</p> <p>5,9 kV·A</p>
<p>provozní zdánlivý výkon při AC-6a</p> <ul style="list-style-type: none"> • do 230 V při amplitudě proudu n=30 jmenovitá hodnota • do 400 V při amplitudě proudu n=30 jmenovitá hodnota • do 500 V při amplitudě proudu n=30 jmenovitá hodnota • do 690 V při amplitudě proudu n=30 jmenovitá hodnota 	<p>1,3 kV·A</p> <p>2,4 kV·A</p> <p>3,1 kV·A</p> <p>4 kV·A</p>
<p>krátkodobá zkratová odolnost za studeného provozního stavu do 40 °C</p> <ul style="list-style-type: none"> • časově omezeno na 1 s bezproudově spínající maximální • časově omezeno na 5 s bezproudově spínající maximální • časově omezeno na 10 s bezproudově spínající maximální 	<p>155 A; použít minimální průřez odpovídající jmenovité hodnotě střídavého napětí AC-1</p> <p>111 A; použít minimální průřez odpovídající jmenovité hodnotě střídavého napětí AC-1</p> <p>86 A; použít minimální průřez odpovídající jmenovité hodnotě střídavého napětí AC-1</p>

<ul style="list-style-type: none"> časově omezeno na 30 s bezproudově spínající maximální hodnota časově omezeno na 60 s bezproudově spínající maximální 	66 A; použít minimální průřez odpovídající jmenovité hodnotě střídavého napětí AC-1 55 A; použít minimální průřez odpovídající jmenovité hodnotě střídavého napětí AC-1
frekvence spínání naprázdno	
<ul style="list-style-type: none"> u DC 	10 000 1/h
hustota spínání	
<ul style="list-style-type: none"> u AC-1 maximální u AC-2 maximální u AC-3 maximální u AC-4 maximální 	1 000 1/h 750 1/h 750 1/h 250 1/h

Řídicí obvod Ovládání

druh napětí řídicího napětí	DC
řídicí napětí u DC	
<ul style="list-style-type: none"> jmenovitá hodnota 	24 V
faktor pracovního rozsahu řídicího napětí jmenovitá hodnota magnetické cívky u DC	
<ul style="list-style-type: none"> počáteční hodnota koncová hodnota 	0,7 1,25
záběrový výkon magnetické cívky u DC	2,8 W
přidržený příkon magnetické cívky u DC	2,8 W
zpoždění při zavírání	
<ul style="list-style-type: none"> u DC 	30 ... 100 ms
zpoždění otevírání	
<ul style="list-style-type: none"> u DC 	7 ... 13 ms
doba trvání světelného oblouku	10 ... 15 ms
provedení aktivace spínacího pohonu	Standard A1 - A2

Pomocné obvody

počet zapínacích kontaktů pro pomocné kontakty	
<ul style="list-style-type: none"> okamžitě spínající 	1
provozní proud u AC-12 maximální	10 A
provozní proud u AC-15	
<ul style="list-style-type: none"> při 230 V jmenovitá hodnota při 400 V jmenovitá hodnota při 500 V jmenovitá hodnota při 690 V jmenovitá hodnota 	10 A 3 A 2 A 1 A
provozní proud u DC-12	
<ul style="list-style-type: none"> při 24 V jmenovitá hodnota při 48 V jmenovitá hodnota při 60 V jmenovitá hodnota při 110 V jmenovitá hodnota při 125 V jmenovitá hodnota 	10 A 6 A 6 A 3 A 2 A

<ul style="list-style-type: none"> • při 220 V jmenovitá hodnota • při 600 V jmenovitá hodnota 	<p>1 A</p> <p>0,15 A</p>
provozní proud u DC-13	
<ul style="list-style-type: none"> • při 24 V jmenovitá hodnota • při 48 V jmenovitá hodnota • při 60 V jmenovitá hodnota • při 110 V jmenovitá hodnota • při 125 V jmenovitá hodnota • při 220 V jmenovitá hodnota • při 600 V jmenovitá hodnota 	<p>10 A</p> <p>2 A</p> <p>2 A</p> <p>1 A</p> <p>0,9 A</p> <p>0,3 A</p> <p>0,1 A</p>
spolehlivost pomocných kontaktů	jedno chybné zapojení na 100 mil. (17 V, 1 mA)

Jmenovité údaje UL/CSA

proud při plném zatížení (FLA) pro 3fázový asynchronní motor	
<ul style="list-style-type: none"> • při 480 V jmenovitá hodnota • při 600 V jmenovitá hodnota 	<p>7,6 A</p> <p>9 A</p>
odevzdaný mechanický výkon [hp]	
<ul style="list-style-type: none"> • pro 1fázový asynchronní motor <ul style="list-style-type: none"> — při 110/120 V jmenovitá hodnota — při 230 V jmenovitá hodnota • pro 3fázový asynchronní motor <ul style="list-style-type: none"> — při 200/208 V jmenovitá hodnota — při 220/230 V jmenovitá hodnota — při 460/480 V jmenovitá hodnota — při 575/600 V jmenovitá hodnota 	<p>0,33 hp</p> <p>1 hp</p> <p>2 hp</p> <p>3 hp</p> <p>5 hp</p> <p>7,5 hp</p>
zatížitelnost pomocných kontaktů podle UL	A600 / Q600

Ochrana proti zkratu

provedení pojistkové vložky	
<ul style="list-style-type: none"> • pro ochranu hlavního proudového okruhu proti zkratu <ul style="list-style-type: none"> — při typu přiřazení 1 nezbytná výbava — při typu přiřazení 2 nezbytná výbava • pro ochranu pomocného spínače proti zkratu nezbytná výbava 	<p>gG: 35A (690V,100kA), aM: 20A (690V,100kA), BS88: 35A (415V,80kA)</p> <p>gG: 20A (690V, 100kA), aM: 16A (690V, 100kA), BS88: 20A (415V, 80kA)</p> <p>gG: 10 A (500 V, 1 kA)</p>

Instalace/ Připevnění/ Rozměry

<ul style="list-style-type: none"> • Montážní poloha 	u montáže ve svislé rovině lze otáčet o +/-180°, u montáže ve svislé rovině lze sklápět dopředu a dozadu o +/- 22,5°
způsob upevnění	upevnění pomocí šroubů a upevnění zaklapnutím na montážní liště 35 mm podle DIN EN 60715
<ul style="list-style-type: none"> • montáž v řadě 	Ano

výška	58 mm
šířka	45 mm
hloubka	73 mm
vzdálenost, která se musí dodržet	
<ul style="list-style-type: none"> • u sériové montáže <ul style="list-style-type: none"> — dopředu 10 mm — nahoru 10 mm — dolů 10 mm — do stran 0 mm • k uzemněným částem <ul style="list-style-type: none"> — dopředu 10 mm — nahoru 10 mm — do stran 6 mm — dolů 10 mm • k částem pod napětím <ul style="list-style-type: none"> — dopředu 10 mm — nahoru 10 mm — dolů 10 mm — do stran 6 mm 	

Připojení Svorky

provedení elektrického připojení	
<ul style="list-style-type: none"> • pro hlavní proudový okruh • pro pomocný a řídicí proudový okruh • na stykači pro pomocné kontakty • magnetické cívký 	<p>Šroubovací přípojka</p> <p>Šroubovací přípojka</p> <p>Šroubovací přípojka</p> <p>Šroubovací přípojka</p>
typ připojitelných průřezů vodičů	
<ul style="list-style-type: none"> • pro hlavní kontakty <ul style="list-style-type: none"> — jednokabelové 2x (0,5 ... 1,5 mm²), 2x (0,75 ... 2,5 mm²), 2x 4 mm² — jedno- nebo vícekabelové 2x (0,5 ... 1,5 mm²), 2x (0,75 ... 2,5 mm²), 2x 4 mm² — s jemnými drátky s koncovým zpracováním žil 2x (0,5 ... 1,5 mm²), 2x (0,75 ... 2,5 mm²) • u kabelů AWG pro hlavní kontakty 2x (20 ... 16), 2x (18 ... 14), 2x 12 	
připojitelný průřez vodiče pro hlavní kontakty	
<ul style="list-style-type: none"> • jednokabelový 0,5 ... 4 mm² • vícekabelový 0,5 ... 4 mm² • s jemnými drátky s koncovým zpracováním žil 0,5 ... 2,5 mm² 	
připojitelný průřez vodiče pro pomocné kontakty	
<ul style="list-style-type: none"> • jednokabelový nebo vícekabelový 0,5 ... 4 mm² • s jemnými drátky s koncovým zpracováním žil 0,5 ... 2,5 mm² 	
typ připojitelných průřezů vodičů	
<ul style="list-style-type: none"> • pro pomocné kontakty 	

— jedno- nebo vícekabelové	2x (0,5 ... 1,5 mm ²), 2x (0,75 ... 2,5 mm ²), 2x 4 mm ²
— s jemnými drátky s koncovým zpracováním žil	2x (0,5 ... 1,5 mm ²), 2x (0,75 ... 2,5 mm ²)
• u kabelů AWG pro pomocné kontakty	2x (20 ... 16), 2x (18 ... 14), 2x 12
číslo AWG jako kódovaný připojitelný průřez vodiče	
• pro hlavní kontakty	20 ... 12
• pro pomocné kontakty	20 ... 12

Parametry související s bezpečností	
hodnota B10	
• při vysoké míře vyžádání podle SN 31920	1 000 000
podíl nebezpečných výpadků	
• při nízké míře vyžádání podle SN 31920	40 %
• při vysoké míře vyžádání podle SN 31920	73 %
četnost výpadků [FIT]	
• při nízké míře vyžádání podle SN 31920	100 FIT
funkce produktu	
• zrcadlový kontakt podle IEC 60947-4-1	Ne
T1 hodnota pro Proof-Test intervalu nebo doby použití podle IEC 61508	20 y
ochrana proti dotyku před zasažením elektrickým proudem	chráněn před dotykem prstem
vhodné k použití bezpečnostně orientované vypnutí	Ano

Schválení Osvědčení

General Product Approval	EMC
--------------------------	-----



[KC](#)



Declaration of Conformity	Test Certificates	Marine / Shipping
---------------------------	-------------------	-------------------



[Miscellaneous](#)

[Type Test Certificates/Test Report](#)

[Special Test Certificate](#)



Marine / Shipping	other
-------------------	-------



[Confirmation](#)

other	Railway
-------	---------



[Special Test Certificate](#)

Další informace

Informace- a Stáhnout Center

<https://www.siemens.com/ic10>

Industry Mall (online objednávkový systém)

<https://mall.industry.siemens.com/mall/cs/cs/Catalog/product?mlfb=3RT2016-1HB41>

CAX Online generátor

<http://support.automation.siemens.com/WW/CAXorder/default.aspx?lang=en&mlfb=3RT2016-1HB41>

Služba&Podpora (Manuály, Návod k obsluze, Certifikáty, Vlastnosti, FAQs, ...)

<https://support.industry.siemens.com/cs/ww/en-CS/ps/3RT2016-1HB41>

Databáze obrázků (Fotografie produktu, 2D Výkresy rozměr, 3D Modely, Schéma zapojení vnitřních obvodů, EPLAN

Makra, ...)

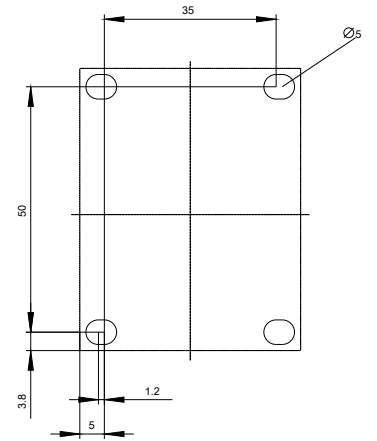
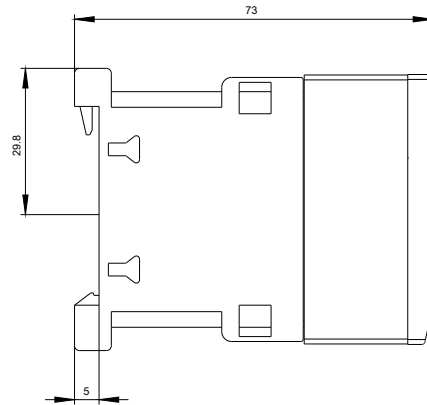
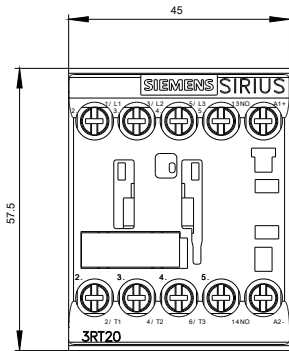
http://www.automation.siemens.com/bilddb/cax_de.aspx?mlfb=3RT2016-1HB41&lang=en

Charakteristiky: Spouštění chování, I²t, vpřed proud

<https://support.industry.siemens.com/cs/ww/en/ps/3RT2016-1HB41/char>

Více charakteristik (např. Elektrický život, Spínací frekvence)

<http://www.automation.siemens.com/bilddb/index.aspx?view=Search&mlfb=3RT2016-1HB41&objecttype=14&gridview=view1>







Poslední změna:

19.11.2020