

výkonový stykač, AC-3 9 A, 4 kW / 400 V 1 NO, DC 24 V 3pól.,
konstrukční velikost S00 šroubová svorka



| | |
|---|-----------------|
| Název značky produktu | SIRIUS |
| označení produktu | výkonový stykač |
| označení typu produktu | 3RT2 |
| Obecné technické údaje | |
| konstrukční velikost stykače | S00 |
| rozšíření produktu | |
| <ul style="list-style-type: none"> funkční modul pro komunikaci | Ne |
| <ul style="list-style-type: none"> pomocný spínač | Ano |
| ztrátový výkon [W] při jmenovité hodnotě proudu | |
| <ul style="list-style-type: none"> u AC za teplého provozního stavu | 2,1 W |
| <ul style="list-style-type: none"> u AC za teplého provozního stavu na každý pól | 0,7 W |
| ztrátový výkon [W] při jmenovité hodnotě proudu bez podílu zátěžového proudu typická hodnota | 4 W |
| rázová pevnost | |
| <ul style="list-style-type: none"> hlavního proudového okruhu jmenovitá hodnota | 6 kV |
| <ul style="list-style-type: none"> pomocného proudového okruhu jmenovitá hodnota | 6 kV |
| maximální přípustné napětí pro bezpečné oddělení | |

| | |
|---|----------------------------|
| <ul style="list-style-type: none"> • mezi cívkou a hlavními kontakty podle EN 60947-1 | 400 V |
| <ul style="list-style-type: none"> • stupeň krytí IP čelní | IP20 |
| <ul style="list-style-type: none"> • stupeň krytí IP připojovací svorky | IP20 |
| rázová pevnost při obdélkovém rázu | |
| <ul style="list-style-type: none"> • u DC | 6,7g / 5 ms, 4,2g / 10 ms |
| rázová pevnost při sinusovém rázu | |
| <ul style="list-style-type: none"> • u DC | 10,5g / 5 ms, 6,6g / 10 ms |
| <ul style="list-style-type: none"> • mechanická životnost (počet spínacích cyklů) stykače typická hodnota | 30 000 000 |
| <ul style="list-style-type: none"> • mechanická životnost (počet spínacích cyklů) stykače s nasazeným elektronickým blokem pomocných spínačů typická hodnota | 5 000 000 |
| <ul style="list-style-type: none"> • mechanická životnost (spínacích cyklů) stykače s nasazeným blokem pomocných spínačů typická hodnota | 10 000 000 |
| referenční značka podle IEC 81346-2:2009 | Q |

Podmínky prostředí

| | |
|---|----------------|
| výška místa montáže při výšce nad hladinou moře maximální | 2 000 m |
| <ul style="list-style-type: none"> • okolní teplota během provozu | -25 ... +60 °C |
| <ul style="list-style-type: none"> • okolní teplota během skladování | -55 ... +80 °C |

Hlavní proudový okruh

| | |
|--|--------|
| počet pólů pro hlavní proudový okruh | 3 |
| počet zapínacích kontaktů pro hlavní kontakty | 3 |
| <ul style="list-style-type: none"> • provozní napětí u AC-3 jmenovitá hodnota maximální | 690 V |
| provozní proud | |
| <ul style="list-style-type: none"> • u AC-1 při 400 V <ul style="list-style-type: none"> — při okolní teplotě 40 °C jmenovitá hodnota | 22 A |
| <ul style="list-style-type: none"> • u AC-1 <ul style="list-style-type: none"> — do 690 V při okolní teplotě 40 °C jmenovitá hodnota | 22 A |
| <ul style="list-style-type: none"> — do 690 V při okolní teplotě 60 °C jmenovitá hodnota | 20 A |
| <ul style="list-style-type: none"> • u AC-3 <ul style="list-style-type: none"> — při 400 V jmenovitá hodnota | 9 A |
| <ul style="list-style-type: none"> — při 500 V jmenovitá hodnota | 7,7 A |
| <ul style="list-style-type: none"> — při 690 V jmenovitá hodnota | 6,7 A |
| <ul style="list-style-type: none"> • u AC-4 při 400 V jmenovitá hodnota | 8,5 A |
| <ul style="list-style-type: none"> • při AC-5a do 690 V jmenovitá hodnota | 19,4 A |
| <ul style="list-style-type: none"> • při AC-5b do 400 V jmenovitá hodnota | 7,4 A |
| <ul style="list-style-type: none"> • při AC-6a | |

| | |
|---|-------------------|
| — do 230 V při amplitudě proudu n=20 jmenovitá hodnota | 5,3 A |
| — do 400 V při amplitudě proudu n=20 jmenovitá hodnota | 5,3 A |
| — do 500 V při amplitudě proudu n=20 jmenovitá hodnota | 5,3 A |
| — do 690 V při amplitudě proudu n=20 jmenovitá hodnota | 5 A |
| • při AC-6a | |
| — do 230 V při amplitudě proudu n=30 jmenovitá hodnota | 3,5 A |
| — do 400 V při amplitudě proudu n=30 jmenovitá hodnota | 3,5 A |
| — do 500 V při amplitudě proudu n=30 jmenovitá hodnota | 3,6 A |
| — do 690 V při amplitudě proudu n=30 jmenovitá hodnota | 3,3 A |
| minimální průřez v hlavním proudovém okruhu | |
| • při maximální jmenovité hodnotě AC-1 | 4 mm ² |
| provozní proud pro cca 200000 spínacích cyklů u AC-4 | |
| • při 400 V jmenovitá hodnota | 4,1 A |
| • při 690 V jmenovitá hodnota | 3,3 A |
| provozní proud | |
| • při 1 dráze proudu u DC-1 | |
| — při 24 V jmenovitá hodnota | 20 A |
| — při 110 V jmenovitá hodnota | 2,1 A |
| — při 220 V jmenovitá hodnota | 0,8 A |
| — při 440 V jmenovitá hodnota | 0,6 A |
| — při 600 V jmenovitá hodnota | 0,6 A |
| • při 2 dráhách proudu v řadě u DC-1 | |
| — při 24 V jmenovitá hodnota | 20 A |
| — při 110 V jmenovitá hodnota | 12 A |
| — při 220 V jmenovitá hodnota | 1,6 A |
| — při 440 V jmenovitá hodnota | 0,8 A |
| — při 600 V jmenovitá hodnota | 0,7 A |
| • při 3 dráhách proudu v řadě u DC-1 | |
| — při 24 V jmenovitá hodnota | 20 A |
| — při 110 V jmenovitá hodnota | 20 A |
| — při 220 V jmenovitá hodnota | 20 A |
| — při 440 V jmenovitá hodnota | 1,3 A |
| — při 600 V jmenovitá hodnota | 1 A |
| provozní proud | |

| | |
|--|---|
| <ul style="list-style-type: none"> • při 1 dráze proudu u DC-3 u DC-5 <ul style="list-style-type: none"> — při 24 V jmenovitá hodnota — při 110 V jmenovitá hodnota • při 2 dráhách proudu v řadě u DC-3 u DC-5 <ul style="list-style-type: none"> — při 24 V jmenovitá hodnota — při 110 V jmenovitá hodnota • při 3 dráhách proudu v řadě u DC-3 u DC-5 <ul style="list-style-type: none"> — při 24 V jmenovitá hodnota — při 110 V jmenovitá hodnota — při 220 V jmenovitá hodnota — při 440 V jmenovitá hodnota — při 600 V jmenovitá hodnota | <p>20 A</p> <p>0,1 A</p> <p>20 A</p> <p>0,35 A</p> <p>20 A</p> <p>20 A</p> <p>1,5 A</p> <p>0,2 A</p> <p>0,2 A</p> |
| <p>provozní výkon</p> <ul style="list-style-type: none"> • u AC-3 <ul style="list-style-type: none"> — při 230 V jmenovitá hodnota — při 400 V jmenovitá hodnota — při 500 V jmenovitá hodnota — při 690 V jmenovitá hodnota | <p>2,2 kW</p> <p>4 kW</p> <p>4 kW</p> <p>5,5 kW</p> |
| <p>provozní výkon pro cca 200000 spínacích cyklů u AC-4</p> <ul style="list-style-type: none"> • při 400 V jmenovitá hodnota • při 690 V jmenovitá hodnota | <p>2 kW</p> <p>2,5 kW</p> |
| <p>provozní zdánlivý výkon při AC-6a</p> <ul style="list-style-type: none"> • do 230 V při amplitudě proudu n=20 jmenovitá hodnota • do 400 V při amplitudě proudu n=20 jmenovitá hodnota • do 500 V při amplitudě proudu n=20 jmenovitá hodnota • do 690 V při amplitudě proudu n=20 jmenovitá hodnota | <p>2 kV·A</p> <p>3,6 kV·A</p> <p>4,6 kV·A</p> <p>5,9 kV·A</p> |
| <p>provozní zdánlivý výkon při AC-6a</p> <ul style="list-style-type: none"> • do 230 V při amplitudě proudu n=30 jmenovitá hodnota • do 400 V při amplitudě proudu n=30 jmenovitá hodnota • do 500 V při amplitudě proudu n=30 jmenovitá hodnota • do 690 V při amplitudě proudu n=30 jmenovitá hodnota | <p>1,3 kV·A</p> <p>2,4 kV·A</p> <p>3,1 kV·A</p> <p>4 kV·A</p> |
| <p>krátkodobá zkratová odolnost za studeného provozního stavu do 40 °C</p> | |

| | |
|--|--|
| <ul style="list-style-type: none"> časově omezeno na 1 s bezproudově spínající maximální časově omezeno na 5 s bezproudově spínající maximální časově omezeno na 10 s bezproudově spínající maximální časově omezeno na 30 s bezproudově spínající maximální hodnota časově omezeno na 60 s bezproudově spínající maximální | <p>155 A; použít minimální průřez odpovídající jmenovité hodnotě střídavého napětí AC-1</p> <p>111 A; použít minimální průřez odpovídající jmenovité hodnotě střídavého napětí AC-1</p> <p>86 A; použít minimální průřez odpovídající jmenovité hodnotě střídavého napětí AC-1</p> <p>66 A; použít minimální průřez odpovídající jmenovité hodnotě střídavého napětí AC-1</p> <p>55 A; použít minimální průřez odpovídající jmenovité hodnotě střídavého napětí AC-1</p> |
| frekvence spínání naprázdno | |
| <ul style="list-style-type: none"> u DC | 10 000 1/h |
| hustota spínání | |
| <ul style="list-style-type: none"> u AC-1 maximální u AC-2 maximální u AC-3 maximální u AC-4 maximální | <p>1 000 1/h</p> <p>750 1/h</p> <p>750 1/h</p> <p>250 1/h</p> |

Řídicí obvod Ovládání

| | |
|--|-----------------------|
| druh napětí řídicího napětí | DC |
| řídicí napětí u DC | |
| <ul style="list-style-type: none"> jmenovitá hodnota | 24 V |
| faktor pracovního rozsahu řídicího napětí jmenovitá hodnota magnetické cívky u DC | |
| <ul style="list-style-type: none"> počáteční hodnota koncová hodnota | <p>0,8</p> <p>1,1</p> |
| záběrový výkon magnetické cívky u DC | 4 W |
| přidržený příkon magnetické cívky u DC | 4 W |
| zpoždění při zavírání | |
| <ul style="list-style-type: none"> u DC | 30 ... 100 ms |
| zpoždění otevírání | |
| <ul style="list-style-type: none"> u DC | 7 ... 13 ms |
| doba trvání světelného oblouku | 10 ... 15 ms |
| provedení aktivace spínacího pohonu | Standard A1 - A2 |

Pomocné obvody

| | |
|--|--|
| počet zapínacích kontaktů pro pomocné kontakty | |
| <ul style="list-style-type: none"> okamžitě spínající | 1 |
| provozní proud u AC-12 maximální | 10 A |
| provozní proud u AC-15 | |
| <ul style="list-style-type: none"> při 230 V jmenovitá hodnota při 400 V jmenovitá hodnota při 500 V jmenovitá hodnota při 690 V jmenovitá hodnota | <p>10 A</p> <p>3 A</p> <p>2 A</p> <p>1 A</p> |

| | |
|--|--|
| provozní proud u DC-12 | |
| • při 24 V jmenovitá hodnota | 10 A |
| • při 48 V jmenovitá hodnota | 6 A |
| • při 60 V jmenovitá hodnota | 6 A |
| • při 110 V jmenovitá hodnota | 3 A |
| • při 125 V jmenovitá hodnota | 2 A |
| • při 220 V jmenovitá hodnota | 1 A |
| • při 600 V jmenovitá hodnota | 0,15 A |
| provozní proud u DC-13 | |
| • při 24 V jmenovitá hodnota | 10 A |
| • při 48 V jmenovitá hodnota | 2 A |
| • při 60 V jmenovitá hodnota | 2 A |
| • při 110 V jmenovitá hodnota | 1 A |
| • při 125 V jmenovitá hodnota | 0,9 A |
| • při 220 V jmenovitá hodnota | 0,3 A |
| • při 600 V jmenovitá hodnota | 0,1 A |
| spolehlivost pomocných kontaktů | jedno chybné zapojení na 100 mil. (17 V, 1 mA) |

Jmenovité údaje UL/CSA

| | |
|---|-------------|
| proud při plném zatížení (FLA) pro 3fázový asynchronní motor | |
| • při 480 V jmenovitá hodnota | 7,6 A |
| • při 600 V jmenovitá hodnota | 9 A |
| odevzdaný mechanický výkon [hp] | |
| • pro 1fázový asynchronní motor | |
| — při 110/120 V jmenovitá hodnota | 0,33 hp |
| — při 230 V jmenovitá hodnota | 1 hp |
| • pro 3fázový asynchronní motor | |
| — při 200/208 V jmenovitá hodnota | 2 hp |
| — při 220/230 V jmenovitá hodnota | 3 hp |
| — při 460/480 V jmenovitá hodnota | 5 hp |
| — při 575/600 V jmenovitá hodnota | 7,5 hp |
| zatížitelnost pomocných kontaktů podle UL | A600 / Q600 |

Ochrana proti zkratu

| | |
|--|--|
| provedení pojistkové vložky | |
| • pro ochranu hlavního proudového okruhu proti zkratu | |
| — při typu přiřazení 1 nezbytná výbava | gG: 35A (690V,100kA), aM: 20A (690V,100kA), BS88: 35A (415V,80kA) |
| — při typu přiřazení 2 nezbytná výbava | gG: 20A (690V, 100kA), aM: 16A (690V, 100kA), BS88: 20A (415V, 80kA) |
| • pro ochranu pomocného spínače proti zkratu nezbytná výbava | gG: 10 A (500 V, 1 kA) |

Instalace/ Připevnění/ Rozměry

| | |
|--|--|
| <ul style="list-style-type: none"> • Montážní poloha | u montáže ve svislé rovině lze otáčet o +/-180°, u montáže ve svislé rovině lze sklápět dopředu a dozadu o +/- 22,5° |
| způsob upevnění | upevnění pomocí šroubů a upevnění zaklapnutím na montážní liště 35 mm podle DIN EN 60715 |
| <ul style="list-style-type: none"> • montáž v řadě | Ano |
| výška | 58 mm |
| šířka | 45 mm |
| hloubka | 73 mm |
| vzdálenost, která se musí dodržet | |
| <ul style="list-style-type: none"> • u sériové montáže <ul style="list-style-type: none"> — dopředu — nahoru — dolů — do stran • k uzemněným částem <ul style="list-style-type: none"> — dopředu — nahoru — do stran — dolů • k částem pod napětím <ul style="list-style-type: none"> — dopředu — nahoru — dolů — do stran | 10 mm 10 mm 10 mm 0 mm 10 mm 10 mm 6 mm 10 mm 10 mm 10 mm 10 mm 6 mm |

Připojení Svorky

| | |
|---|--|
| provedení elektrického připojení | |
| <ul style="list-style-type: none"> • pro hlavní proudový okruh • pro pomocný a řídicí proudový okruh • na stykači pro pomocné kontakty • magnetické cívký | Šroubovací přípojka Šroubovací přípojka Šroubovací přípojka Šroubovací přípojka |
| typ připojitelných průřezů vodičů | |
| <ul style="list-style-type: none"> • pro hlavní kontakty <ul style="list-style-type: none"> — jednokabelové — jedno- nebo vícekabelové — s jemnými drátky s koncovým zpracováním žil • u kabelů AWG pro hlavní kontakty | 2x (0,5 ... 1,5 mm ²), 2x (0,75 ... 2,5 mm ²), 2x 4 mm ² 2x (0,5 ... 1,5 mm ²), 2x (0,75 ... 2,5 mm ²), 2x 4 mm ² 2x (0,5 ... 1,5 mm ²), 2x (0,75 ... 2,5 mm ²) 2x (20 ... 16), 2x (18 ... 14), 2x 12 |
| připojitelný průřez vodiče pro hlavní kontakty | |
| <ul style="list-style-type: none"> • jednokabelový • vícekabelový | 0,5 ... 4 mm ² 0,5 ... 4 mm ² |

| | |
|---|--|
| <ul style="list-style-type: none"> • s jemnými drátky s koncovým zpracováním žil | 0,5 ... 2,5 mm ² |
| připojitelný průřez vodiče pro pomocné kontakty | |
| <ul style="list-style-type: none"> • jednokabelový nebo vícekabelový | 0,5 ... 4 mm ² |
| <ul style="list-style-type: none"> • s jemnými drátky s koncovým zpracováním žil | 0,5 ... 2,5 mm ² |
| typ připojitelných průřezů vodičů | |
| <ul style="list-style-type: none"> • pro pomocné kontakty <ul style="list-style-type: none"> — jedno- nebo vícekabelové — s jemnými drátky s koncovým zpracováním žil | 2x (0,5 ... 1,5 mm ²), 2x (0,75 ... 2,5 mm ²), 2x 4 mm ² 2x (0,5 ... 1,5 mm ²), 2x (0,75 ... 2,5 mm ²) |
| <ul style="list-style-type: none"> • u kabelů AWG pro pomocné kontakty | 2x (20 ... 16), 2x (18 ... 14), 2x 12 |
| číslo AWG jako kódovaný připojitelný průřez vodiče | |
| <ul style="list-style-type: none"> • pro hlavní kontakty | 20 ... 12 |
| <ul style="list-style-type: none"> • pro pomocné kontakty | 20 ... 12 |

Parametry související s bezpečností

| | |
|---|-----------------------------|
| hodnota B10 | |
| <ul style="list-style-type: none"> • při vysoké míře vyžádání podle SN 31920 | 1 000 000 |
| podíl nebezpečných výpadků | |
| <ul style="list-style-type: none"> • při nízké míře vyžádání podle SN 31920 | 40 % |
| <ul style="list-style-type: none"> • při vysoké míře vyžádání podle SN 31920 | 73 % |
| četnost výpadků [FIT] | |
| <ul style="list-style-type: none"> • při nízké míře vyžádání podle SN 31920 | 100 FIT |
| funkce produktu | |
| <ul style="list-style-type: none"> • zrcadlový kontakt podle IEC 60947-4-1 | Ano; s 3RH29 |
| T1 hodnota pro Proof-Test intervalu nebo doby použití podle IEC 61508 | 20 y |
| ochrana proti dotyku před zasažením elektrickým proudem | chráněn před dotykem prstem |
| vhodné k použití bezpečnostně orientované vypnutí | Ano |

Schválení Osvědčení

| | |
|--------------------------|-----|
| General Product Approval | EMC |
|--------------------------|-----|



CSA



CCC



UL

[KC](#)



RCM

| | | |
|---------------------------|-------------------|-------------------|
| Declaration of Conformity | Test Certificates | Marine / Shipping |
|---------------------------|-------------------|-------------------|



EG-Konf.

[Miscellaneous](#)

[Type Test Certificates/Test Report](#)

[Special Test Certificate](#)

[Miscellaneous](#)



ABS

| |
|-------------------|
| Marine / Shipping |
|-------------------|



LRS



PRS



RINA



RMRS



DNV-GL
DNVGL.COM/AF

| |
|-------|
| other |
|-------|

[Confirmation](#)



VDE

| |
|-----------------|
| Další informace |
|-----------------|

Informace- a Stáhnout Center

<https://www.siemens.com/ic10>

Industry Mall (online objednávkový systém)

<https://mall.industry.siemens.com/mall/cs/cs/Catalog/product?mlfb=3RT2016-1BB41>

CAX Online generátor

<http://support.automation.siemens.com/WW/CAXorder/default.aspx?lang=en&mlfb=3RT2016-1BB41>

Služba&Podpora (Manuály, Návod k obsluze, Certifikáty, Vlastnosti, FAQs, ...)

<https://support.industry.siemens.com/cs/ww/en-CS/ps/3RT2016-1BB41>

Databáze obrázků (Fotografie produktu, 2D Výkresy rozměr, 3D Modely, Schéma zapojení vnitřních obvodů, EPLAN

Makra, ...)

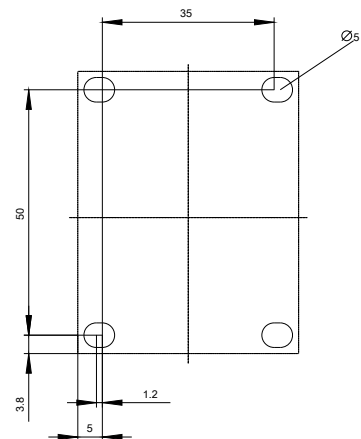
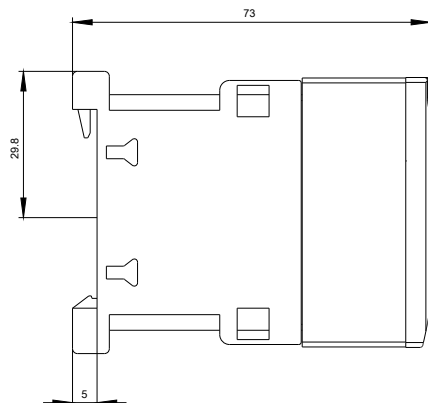
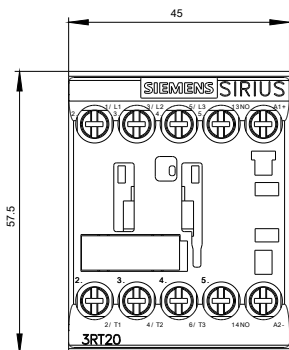
http://www.automation.siemens.com/bilddb/cax_de.aspx?mlfb=3RT2016-1BB41&lang=en

Charakteristiky: Spouštění chování, I²t, vpřed proud

<https://support.industry.siemens.com/cs/ww/en/ps/3RT2016-1BB41/char>

Více charakteristik (např. Elektrický život, Spínací frekvence)

<http://www.automation.siemens.com/bilddb/index.aspx?view=Search&mlfb=3RT2016-1BB41&objectype=14&gridview=view1>







Poslední změna:

19.11.2020