

výkonový stykač, AC-3 9 A, 4 kW / 400 V 1 NC, AC 220 V, 50 Hz /
240 V 60 Hz, 3pól., konstrukční velikost S00 šroubová svorka



| | |
|-------------------------------------------------------------------------------------------------|-----------------|
| Název značky produktu | SIRIUS |
| označení produktu | výkonový stykač |
| označení typu produktu | 3RT2 |
| Obecné technické údaje | |
| konstrukční velikost stykače | S00 |
| rozšíření produktu | |
| <ul style="list-style-type: none"> funkční modul pro komunikaci | Ne |
| <ul style="list-style-type: none"> pomocný spínač | Ano |
| ztrátový výkon [W] při jmenovité hodnotě proudu | |
| <ul style="list-style-type: none"> u AC za teplého provozního stavu | 2,1 W |
| <ul style="list-style-type: none"> u AC za teplého provozního stavu na každý pól | 0,7 W |
| ztrátový výkon [W] při jmenovité hodnotě proudu bez podílu zátěžového proudu typická hodnota | 4,4 W |
| rázová pevnost | |
| <ul style="list-style-type: none"> hlavního proudového okruhu jmenovitá hodnota | 6 kV |
| <ul style="list-style-type: none"> pomocného proudového okruhu jmenovitá hodnota | 6 kV |
| maximální přípustné napětí pro bezpečné oddělení | |

| | |
|-----------------------------------------------------------------------------------------------------------------------------------------------------------------------------|----------------------------|
| <ul style="list-style-type: none"> • mezi cívkou a hlavními kontakty podle EN 60947-1 | 400 V |
| <ul style="list-style-type: none"> • stupeň krytí IP čelní | IP20 |
| <ul style="list-style-type: none"> • stupeň krytí IP připojovací svorky | IP20 |
| rázová pevnost při obdélkovém rázu | |
| <ul style="list-style-type: none"> • u AC | 6,7g / 5 ms, 4,2g / 10 ms |
| rázová pevnost při sinusovém rázu | |
| <ul style="list-style-type: none"> • u AC | 10,5g / 5 ms, 6,6g / 10 ms |
| <ul style="list-style-type: none"> • mechanická životnost (počet spínacích cyklů) stykače typická hodnota | 30 000 000 |
| <ul style="list-style-type: none"> • mechanická životnost (počet spínacích cyklů) stykače s nasazeným elektronickým blokem pomocných spínačů typická hodnota | 5 000 000 |
| <ul style="list-style-type: none"> • mechanická životnost (spínacích cyklů) stykače s nasazeným blokem pomocných spínačů typická hodnota | 10 000 000 |
| referenční značka podle IEC 81346-2:2009 | Q |

Podmínky prostředí

| | |
|-------------------------------------------------------------------------------------|----------------|
| výška místa montáže při výšce nad hladinou moře maximální | 2 000 m |
| <ul style="list-style-type: none"> • okolní teplota během provozu | -25 ... +60 °C |
| <ul style="list-style-type: none"> • okolní teplota během skladování | -55 ... +80 °C |

Hlavní proudový okruh

| | |
|------------------------------------------------------------------------------------------------------------------------------------------------------------------------------------------------------------------------------------|-----------------------|
| počet pólů pro hlavní proudový okruh | 3 |
| počet zapínacích kontaktů pro hlavní kontakty | 3 |
| <ul style="list-style-type: none"> • provozní napětí u AC-3 jmenovitá hodnota maximální | 690 V |
| provozní proud | |
| <ul style="list-style-type: none"> • u AC-1 při 400 V <ul style="list-style-type: none"> — při okolní teplotě 40 °C jmenovitá hodnota | 22 A |
| <ul style="list-style-type: none"> • u AC-1 <ul style="list-style-type: none"> — do 690 V při okolní teplotě 40 °C jmenovitá hodnota — do 690 V při okolní teplotě 60 °C jmenovitá hodnota | 22 A 20 A |
| <ul style="list-style-type: none"> • u AC-3 <ul style="list-style-type: none"> — při 400 V jmenovitá hodnota — při 500 V jmenovitá hodnota — při 690 V jmenovitá hodnota | 9 A 7,7 A 6,7 A |
| <ul style="list-style-type: none"> • u AC-4 při 400 V jmenovitá hodnota | 8,5 A |
| <ul style="list-style-type: none"> • při AC-5a do 690 V jmenovitá hodnota | 19,4 A |
| <ul style="list-style-type: none"> • při AC-5b do 400 V jmenovitá hodnota | 7,4 A |
| <ul style="list-style-type: none"> • při AC-6a | |

| | |
|-------------------------------------------------------------|-------------------|
| — do 230 V při amplitudě proudu n=20 jmenovitá hodnota | 5,3 A |
| — do 400 V při amplitudě proudu n=20 jmenovitá hodnota | 5,3 A |
| — do 500 V při amplitudě proudu n=20 jmenovitá hodnota | 5,3 A |
| — do 690 V při amplitudě proudu n=20 jmenovitá hodnota | 5 A |
| • při AC-6a | |
| — do 230 V při amplitudě proudu n=30 jmenovitá hodnota | 3,5 A |
| — do 400 V při amplitudě proudu n=30 jmenovitá hodnota | 3,5 A |
| — do 500 V při amplitudě proudu n=30 jmenovitá hodnota | 3,6 A |
| — do 690 V při amplitudě proudu n=30 jmenovitá hodnota | 3,3 A |
| minimální průřez v hlavním proudovém okruhu | |
| • při maximální jmenovité hodnotě AC-1 | 4 mm ² |
| provozní proud pro cca 200000 spínacích cyklů u AC-4 | |
| • při 400 V jmenovitá hodnota | 4,1 A |
| • při 690 V jmenovitá hodnota | 3,3 A |
| provozní proud | |
| • při 1 dráze proudu u DC-1 | |
| — při 24 V jmenovitá hodnota | 20 A |
| — při 110 V jmenovitá hodnota | 2,1 A |
| — při 220 V jmenovitá hodnota | 0,8 A |
| — při 440 V jmenovitá hodnota | 0,6 A |
| — při 600 V jmenovitá hodnota | 0,6 A |
| • při 2 dráhách proudu v řadě u DC-1 | |
| — při 24 V jmenovitá hodnota | 20 A |
| — při 110 V jmenovitá hodnota | 12 A |
| — při 220 V jmenovitá hodnota | 1,6 A |
| — při 440 V jmenovitá hodnota | 0,8 A |
| — při 600 V jmenovitá hodnota | 0,7 A |
| • při 3 dráhách proudu v řadě u DC-1 | |
| — při 24 V jmenovitá hodnota | 20 A |
| — při 110 V jmenovitá hodnota | 20 A |
| — při 220 V jmenovitá hodnota | 20 A |
| — při 440 V jmenovitá hodnota | 1,3 A |
| — při 600 V jmenovitá hodnota | 1 A |
| provozní proud | |

| | |
|------------------------------------------------------------------------------------------------------------------------------------------------------------------------------------------------------------------------------------------------------------------------------------------------------------------------------------------------------------------------------------------------------------------------------------------------------------------------------------------------------------------------------------------------------------------------------------------------------------------------------------------------------------------------------------------|-------------------------------------------------------------------------------------------------------------------|
| <ul style="list-style-type: none"> • při 1 dráze proudu u DC-3 u DC-5 <ul style="list-style-type: none"> — při 24 V jmenovitá hodnota — při 110 V jmenovitá hodnota • při 2 dráhách proudu v řadě u DC-3 u DC-5 <ul style="list-style-type: none"> — při 24 V jmenovitá hodnota — při 110 V jmenovitá hodnota • při 3 dráhách proudu v řadě u DC-3 u DC-5 <ul style="list-style-type: none"> — při 24 V jmenovitá hodnota — při 110 V jmenovitá hodnota — při 220 V jmenovitá hodnota — při 440 V jmenovitá hodnota — při 600 V jmenovitá hodnota | <p>20 A</p> <p>0,1 A</p> <p>20 A</p> <p>0,35 A</p> <p>20 A</p> <p>20 A</p> <p>1,5 A</p> <p>0,2 A</p> <p>0,2 A</p> |
| <p>provozní výkon</p> <ul style="list-style-type: none"> • u AC-2 při 400 V jmenovitá hodnota • u AC-3 <ul style="list-style-type: none"> — při 230 V jmenovitá hodnota — při 400 V jmenovitá hodnota — při 500 V jmenovitá hodnota — při 690 V jmenovitá hodnota | <p>4 kW</p> <p>2,2 kW</p> <p>4 kW</p> <p>4 kW</p> <p>5,5 kW</p> |
| <p>provozní výkon pro cca 200000 spínacích cyklů u AC-4</p> <ul style="list-style-type: none"> • při 400 V jmenovitá hodnota • při 690 V jmenovitá hodnota | <p>2 kW</p> <p>2,5 kW</p> |
| <p>provozní zdánlivý výkon při AC-6a</p> <ul style="list-style-type: none"> • do 230 V při amplitudě proudu n=20 jmenovitá hodnota • do 400 V při amplitudě proudu n=20 jmenovitá hodnota • do 500 V při amplitudě proudu n=20 jmenovitá hodnota • do 690 V při amplitudě proudu n=20 jmenovitá hodnota | <p>2 kV·A</p> <p>3,6 kV·A</p> <p>4,6 kV·A</p> <p>5,9 kV·A</p> |
| <p>provozní zdánlivý výkon při AC-6a</p> <ul style="list-style-type: none"> • do 230 V při amplitudě proudu n=30 jmenovitá hodnota • do 400 V při amplitudě proudu n=30 jmenovitá hodnota • do 500 V při amplitudě proudu n=30 jmenovitá hodnota • do 690 V při amplitudě proudu n=30 jmenovitá hodnota | <p>1,3 kV·A</p> <p>2,4 kV·A</p> <p>3,1 kV·A</p> <p>4 kV·A</p> |
| <p>krátkodobá zkratová odolnost za studeného provozního stavu do 40 °C</p> | |

| | |
|------------------------------------------------------------------------------------------------------------------------------------------------------------------------------------------------------------------------------------------------------------------------------------------------------------------------------------------------------------------------------------------|--------------------------------------------------------------------------------------------------------------------------------------------------------------------------------------------------------------------------------------------------------------------------------------------------------------------------------------------------------------------------------------------------------------------------------------------------------------------------|
| <ul style="list-style-type: none"> • časově omezeno na 1 s bezproudově spínající maximální • časově omezeno na 5 s bezproudově spínající maximální • časově omezeno na 10 s bezproudově spínající maximální • časově omezeno na 30 s bezproudově spínající maximální hodnota • časově omezeno na 60 s bezproudově spínající maximální | <p>155 A; použit minimální průřez odpovídající jmenovité hodnotě střídavého napětí AC-1</p> <p>111 A; použit minimální průřez odpovídající jmenovité hodnotě střídavého napětí AC-1</p> <p>86 A; použit minimální průřez odpovídající jmenovité hodnotě střídavého napětí AC-1</p> <p>66 A; použit minimální průřez odpovídající jmenovité hodnotě střídavého napětí AC-1</p> <p>55 A; použit minimální průřez odpovídající jmenovité hodnotě střídavého napětí AC-1</p> |
| frekvence spínání naprázdno <ul style="list-style-type: none"> • u AC | 10 000 1/h |
| hustota spínání <ul style="list-style-type: none"> • u AC-1 maximální • u AC-2 maximální • u AC-3 maximální • u AC-4 maximální | <p>1 000 1/h</p> <p>750 1/h</p> <p>750 1/h</p> <p>250 1/h</p> |

Řídicí obvod Ovládání

| | |
|-----------------------------------------------------------------------------------------------------------------------------------------------------------------------------|---------------------------------------|
| druh napětí řídicího napětí | AC |
| řídicí napětí u AC <ul style="list-style-type: none"> • při 50 Hz jmenovitá hodnota • při 60 Hz jmenovitá hodnota | <p>220 V</p> <p>240 V</p> |
| faktor pracovního rozsahu řídicího napětí jmenovitá hodnota magnetické cívky u AC <ul style="list-style-type: none"> • při 50 Hz • při 60 Hz | <p>0,8 ... 1,1</p> <p>0,8 ... 1,1</p> |
| zdánlivý výkon přítahu magnetické cívky u AC <ul style="list-style-type: none"> • při 50 Hz • při 60 Hz | <p>26,4 V·A</p> <p>26,4 V·A</p> |
| účinnost indukční při záběrovém výkonu cívky <ul style="list-style-type: none"> • při 50 Hz • při 60 Hz | <p>0,81</p> <p>0,81</p> |
| přidržený zdánlivý příkon magnetické cívky u AC <ul style="list-style-type: none"> • při 50 Hz • při 60 Hz | <p>4,4 V·A</p> <p>4,4 V·A</p> |
| účinnost indukční při přidrženém příkonu cívky <ul style="list-style-type: none"> • při 50 Hz • při 60 Hz | <p>0,24</p> <p>0,24</p> |
| zpoždění při zavírání <ul style="list-style-type: none"> • u AC | 9 ... 35 ms |
| zpoždění otevírání <ul style="list-style-type: none"> • u AC | 3,5 ... 14 ms |

| | |
|-------------------------------------|------------------|
| doba trvání světelného oblouku | 10 ... 15 ms |
| provedení aktivace spínacího pohonu | Standard A1 - A2 |

Pomocné obvody

| | |
|----------------------------------------------------------------------------------------------------------------------------------------------------------------------------------------------------------------------------------------------------------------------------------------------------------|------------------------------------------------------|
| počet rozpínacích kontaktů pro pomocné kontakty | |
| <ul style="list-style-type: none"> okamžitě spínající | 1 |
| provozní proud u AC-12 maximální | 10 A |
| provozní proud u AC-15 | |
| <ul style="list-style-type: none"> při 230 V jmenovitá hodnota při 400 V jmenovitá hodnota při 500 V jmenovitá hodnota při 690 V jmenovitá hodnota | 10 A 3 A 2 A 1 A |
| provozní proud u DC-12 | |
| <ul style="list-style-type: none"> při 24 V jmenovitá hodnota při 48 V jmenovitá hodnota při 60 V jmenovitá hodnota při 110 V jmenovitá hodnota při 125 V jmenovitá hodnota při 220 V jmenovitá hodnota při 600 V jmenovitá hodnota | 10 A 6 A 6 A 3 A 2 A 1 A 0,15 A |
| provozní proud u DC-13 | |
| <ul style="list-style-type: none"> při 24 V jmenovitá hodnota při 48 V jmenovitá hodnota při 60 V jmenovitá hodnota při 110 V jmenovitá hodnota při 125 V jmenovitá hodnota při 220 V jmenovitá hodnota při 600 V jmenovitá hodnota | 10 A 2 A 2 A 1 A 0,9 A 0,3 A 0,1 A |
| spolehlivost pomocných kontaktů | jedno chybné zapojení na 100 mil. (17 V, 1 mA) |

Jmenovité údaje UL/CSA

| | |
|---------------------------------------------------------------------------------------------------------------------------------------------------------------------------------------------------------------------------------------------------------------------------------------------------------------------------------------------------------------------------------------------------------------------|-----------------------------------------|
| proud při plném zatížení (FLA) pro 3fázový asynchronní motor | |
| <ul style="list-style-type: none"> při 480 V jmenovitá hodnota při 600 V jmenovitá hodnota | 7,6 A 9 A |
| odevzdaný mechanický výkon [hp] | |
| <ul style="list-style-type: none"> pro 1fázový asynchronní motor <ul style="list-style-type: none"> při 110/120 V jmenovitá hodnota při 230 V jmenovitá hodnota pro 3fázový asynchronní motor <ul style="list-style-type: none"> při 200/208 V jmenovitá hodnota při 220/230 V jmenovitá hodnota při 460/480 V jmenovitá hodnota | 0,33 hp 1 hp 2 hp 3 hp 5 hp |

| | |
|----------------------------------------------------------------------------------------------------------------------------------------------------------------------------------------------------------------------------------------------------------------------------------------------------------------------------------------------------------------------------------------------------------------------------------------------------------------------------------------------|---------------------------------------------------------------------------------------------------------------------------------------------------------------------------------------|
| — při 575/600 V jmenovitá hodnota | 7,5 hp |
| zatížitelnost pomocných kontaktů podle UL | A600 / Q600 |
| Ochrana proti zkratu | |
| provedení pojistkové vložky | |
| <ul style="list-style-type: none"> • pro ochranu hlavního proudového okruhu proti zkratu <ul style="list-style-type: none"> — při typu přiřazení 1 nezbytná výbava — při typu přiřazení 2 nezbytná výbava • pro ochranu pomocného spínače proti zkratu nezbytná výbava | <p>gG: 35A (690V, 100kA), aM: 20A (690V, 100kA), BS88: 35A (415V, 80kA)</p> <p>gG: 20A (690V, 100kA), aM: 16A (690V, 100kA), BS88: 20A (415V, 80kA)</p> <p>gG: 10 A (500 V, 1 kA)</p> |
| Instalace/ Připevnění/ Rozměry | |
| • Montážní poloha | u montáže ve svislé rovině lze otáčet o +/-180°, u montáže ve svislé rovině lze sklápět dopředu a dozadu o +/- 22,5° |
| způsob upevnění | upevnění pomocí šroubů a upevnění zaklapnutím na montážní liště 35 mm podle DIN EN 60715 |
| • montáž v řadě | Ano |
| výška | 58 mm |
| šířka | 45 mm |
| hloubka | 73 mm |
| vzdálenost, která se musí dodržet | |
| <ul style="list-style-type: none"> • u sériové montáže <ul style="list-style-type: none"> — dopředu — nahoru — dolů — do stran • k uzemněným částem <ul style="list-style-type: none"> — dopředu — nahoru — do stran — dolů • k částem pod napětím <ul style="list-style-type: none"> — dopředu — nahoru — dolů — do stran | <p>10 mm</p> <p>10 mm</p> <p>10 mm</p> <p>0 mm</p> <p>10 mm</p> <p>10 mm</p> <p>6 mm</p> <p>10 mm</p> <p>10 mm</p> <p>10 mm</p> <p>10 mm</p> <p>6 mm</p> |
| Připojení Svorky | |
| provedení elektrického připojení | |
| <ul style="list-style-type: none"> • pro hlavní proudový okruh • pro pomocný a řídicí proudový okruh • na stykači pro pomocné kontakty | <p>Šroubovací přípojka</p> <p>Šroubovací přípojka</p> <p>Šroubovací přípojka</p> |

| | |
|-----------------------------------------------------------|---------------------------------------------------------------------------------------------|
| • magnetické cívky | Šroubovací přípojka |
| typ připojitelných průřezů vodičů | |
| • pro hlavní kontakty | |
| — jednokabelové | 2x (0,5 ... 1,5 mm ²), 2x (0,75 ... 2,5 mm ²), 2x 4 mm ² |
| — jedno- nebo vícekabelové | 2x (0,5 ... 1,5 mm ²), 2x (0,75 ... 2,5 mm ²), 2x 4 mm ² |
| — s jemnými drátky s koncovým zpracováním žil | 2x (0,5 ... 1,5 mm ²), 2x (0,75 ... 2,5 mm ²) |
| • u kabelů AWG pro hlavní kontakty | 2x (20 ... 16), 2x (18 ... 14), 2x 12 |
| připojitelný průřez vodiče pro hlavní kontakty | |
| • jednokabelový | 0,5 ... 4 mm ² |
| • vícekabelový | 0,5 ... 4 mm ² |
| • s jemnými drátky s koncovým zpracováním žil | 0,5 ... 2,5 mm ² |
| připojitelný průřez vodiče pro pomocné kontakty | |
| • jednokabelový nebo vícekabelový | 0,5 ... 4 mm ² |
| • s jemnými drátky s koncovým zpracováním žil | 0,5 ... 2,5 mm ² |
| typ připojitelných průřezů vodičů | |
| • pro pomocné kontakty | |
| — jedno- nebo vícekabelové | 2x (0,5 ... 1,5 mm ²), 2x (0,75 ... 2,5 mm ²), 2x 4 mm ² |
| — s jemnými drátky s koncovým zpracováním žil | 2x (0,5 ... 1,5 mm ²), 2x (0,75 ... 2,5 mm ²) |
| • u kabelů AWG pro pomocné kontakty | 2x (20 ... 16), 2x (18 ... 14), 2x 12 |
| číslo AWG jako kódovaný připojitelný průřez vodiče | |
| • pro hlavní kontakty | 20 ... 12 |
| • pro pomocné kontakty | 20 ... 12 |

Parametry související s bezpečností

| | |
|------------------------------------------------------------------------------|-----------------------------|
| hodnota B10 | |
| • při vysoké míře vyžádání podle SN 31920 | 1 000 000 |
| podíl nebezpečných výpadků | |
| • při nízké míře vyžádání podle SN 31920 | 40 % |
| • při vysoké míře vyžádání podle SN 31920 | 73 % |
| četnost výpadků [FIT] | |
| • při nízké míře vyžádání podle SN 31920 | 100 FIT |
| funkce produktu | |
| • zrcadlový kontakt podle IEC 60947-4-1 | Ano |
| T1 hodnota pro Proof-Test intervalu nebo doby použití podle IEC 61508 | 20 y |
| ochrana proti dotyku před zasažením elektrickým proudem | chráněn před dotykem prstem |
| vhodné k použití bezpečnostně orientované vypnutí | Ano |

Schválení Osvědčení

| | |
|--------------------------|-----|
| General Product Approval | EMC |
|--------------------------|-----|



[KC](#)



| | | |
|---------------------------|-------------------|-------------------|
| Declaration of Conformity | Test Certificates | Marine / Shipping |
|---------------------------|-------------------|-------------------|



[Miscellaneous](#)

[Type Test Certificates/Test Report](#)

[Special Test Certificate](#)



| | |
|-------------------|-------|
| Marine / Shipping | other |
|-------------------|-------|



[Confirmation](#)

| |
|-------|
| other |
|-------|



Další informace

Informace- a Stáhnout Center

<https://www.siemens.com/ic10>

Industry Mall (online objednávkový systém)

<https://mall.industry.siemens.com/mall/cs/cs/Catalog/product?mlfb=3RT2016-1AP62>

CAX Online generátor

<http://support.automation.siemens.com/WW/CAXorder/default.aspx?lang=en&mlfb=3RT2016-1AP62>

Služba&Podpora (Manuály, Návod k obsluze, Certifikáty, Vlastnosti, FAQs, ...)

<https://support.industry.siemens.com/cs/ww/en-CS/ps/3RT2016-1AP62>

Databáze obrázků (Fotografie produktu, 2D Výkresy rozměr, 3D Modely, Schéma zapojení vnitřních obvodů, EPLAN

Makra, ...)

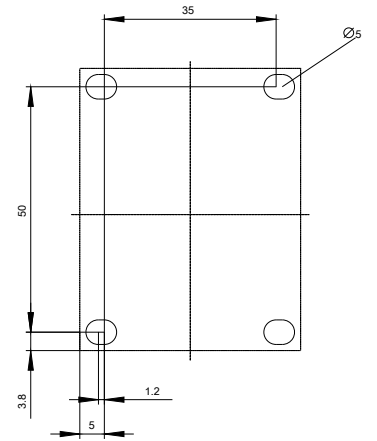
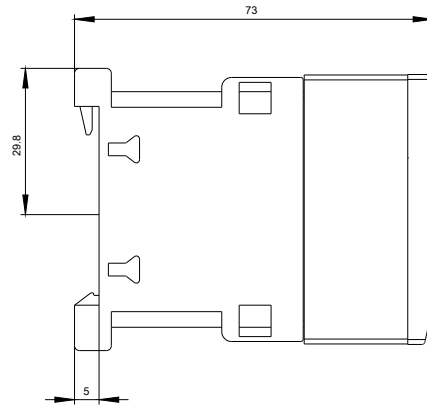
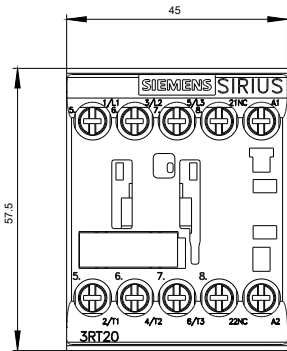
http://www.automation.siemens.com/bilddb/cax_de.aspx?mlfb=3RT2016-1AP62&lang=en

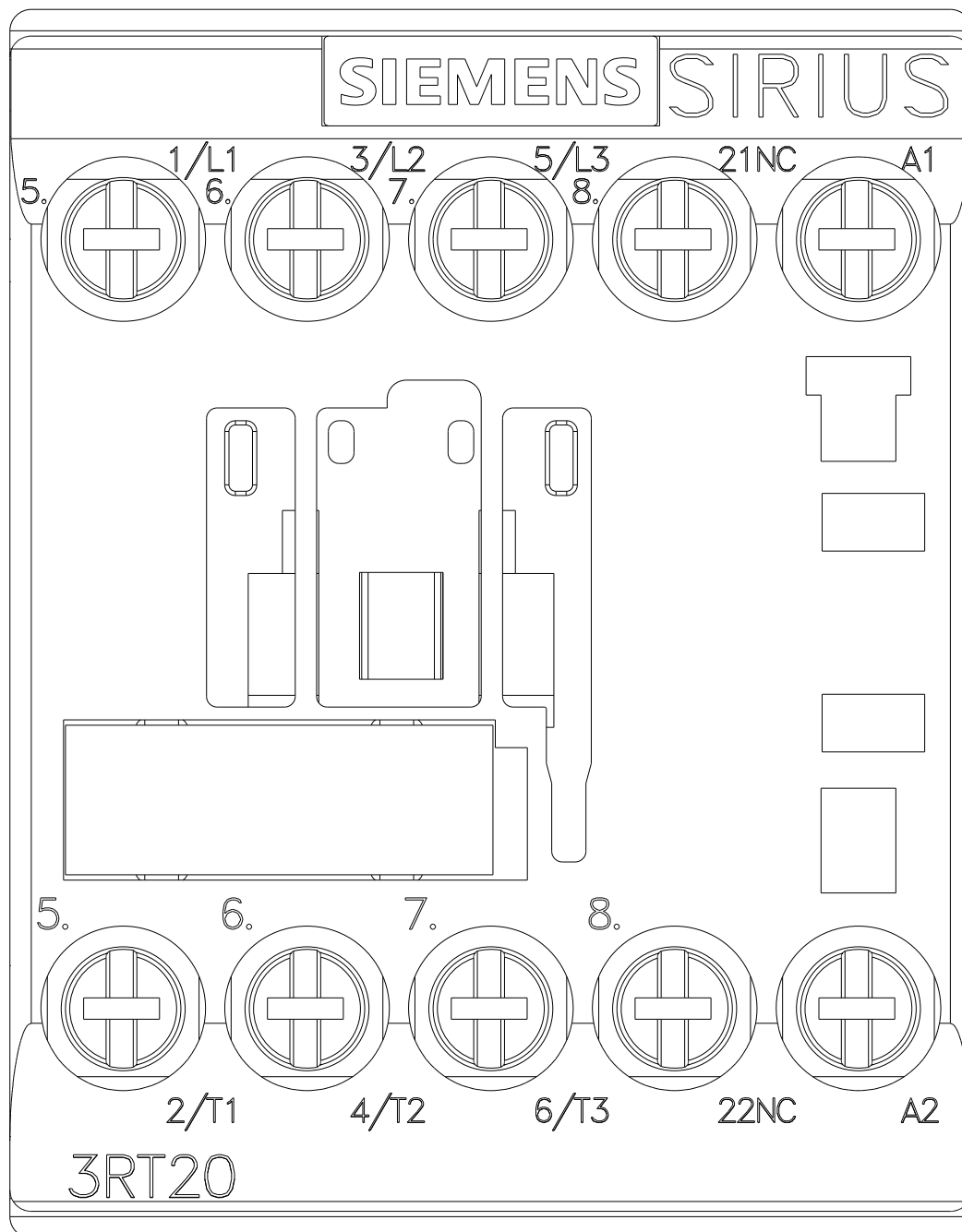
Charakteristiky: Spouštění chování, I²t, vpřed proud

<https://support.industry.siemens.com/cs/ww/en/ps/3RT2016-1AP62/char>

Více charakteristik (např. Elektrický život, Spínací frekvence)

<http://www.automation.siemens.com/bilddb/index.aspx?view=Search&mlfb=3RT2016-1AP62&objecttype=14&gridview=view1>







Poslední změna:

21.11.2020