

výkonový stykač, AC-3 9 A, 4 kW / 400 V 1 NC, AC 100 V, 50 Hz
100-110 V, 60 Hz, 3pól., konstrukční velikost S00, šroubová svorka



Název značky produktu	SIRIUS
označení produktu	výkonový stykač
označení typu produktu	3RT2
Obecné technické údaje	
konstrukční velikost stykače	S00
rozšíření produktu	
<ul style="list-style-type: none"> funkční modul pro komunikaci 	Ne
<ul style="list-style-type: none"> pomocný spínač 	Ano
ztrátový výkon [W] při jmenovité hodnotě proudu	
<ul style="list-style-type: none"> u AC za teplého provozního stavu 	2,1 W
<ul style="list-style-type: none"> u AC za teplého provozního stavu na každý pól 	0,7 W
ztrátový výkon [W] při jmenovité hodnotě proudu bez podílu zátěžového proudu typická hodnota	4,8 W
rázová pevnost	
<ul style="list-style-type: none"> hlavního proudového okruhu jmenovitá hodnota 	6 kV
<ul style="list-style-type: none"> pomocného proudového okruhu jmenovitá hodnota 	6 kV
maximální přípustné napětí pro bezpečné oddělení	

<ul style="list-style-type: none"> • mezi cívkou a hlavními kontakty podle EN 60947-1 	400 V
<ul style="list-style-type: none"> • stupeň krytí IP čelní 	IP20
<ul style="list-style-type: none"> • stupeň krytí IP připojovací svorky 	IP20
rázová pevnost při obdélíkovém rázu	
<ul style="list-style-type: none"> • u AC 	6,7g / 5 ms, 4,2g / 10 ms
rázová pevnost při sinusovém rázu	
<ul style="list-style-type: none"> • u AC 	10,5g / 5 ms, 6,6g / 10 ms
<ul style="list-style-type: none"> • mechanická životnost (počet spínacích cyklů) stykače typická hodnota 	30 000 000
<ul style="list-style-type: none"> • mechanická životnost (počet spínacích cyklů) stykače s nasazeným elektronickým blokem pomocných spínačů typická hodnota 	5 000 000
<ul style="list-style-type: none"> • mechanická životnost (spínacích cyklů) stykače s nasazeným blokem pomocných spínačů typická hodnota 	10 000 000
referenční značka podle IEC 81346-2:2009	Q

Podmínky prostředí

výška místa montáže při výšce nad hladinou moře maximální	2 000 m
<ul style="list-style-type: none"> • okolní teplota během provozu 	-25 ... +60 °C
<ul style="list-style-type: none"> • okolní teplota během skladování 	-55 ... +80 °C

Hlavní proudový okruh

počet pólů pro hlavní proudový okruh	3
počet zapínacích kontaktů pro hlavní kontakty	3
<ul style="list-style-type: none"> • provozní napětí u AC-3 jmenovitá hodnota maximální 	690 V
provozní proud	
<ul style="list-style-type: none"> • u AC-1 při 400 V <ul style="list-style-type: none"> — při okolní teplotě 40 °C jmenovitá hodnota 	22 A
<ul style="list-style-type: none"> • u AC-1 <ul style="list-style-type: none"> — do 690 V při okolní teplotě 40 °C jmenovitá hodnota 	22 A
<ul style="list-style-type: none"> — do 690 V při okolní teplotě 60 °C jmenovitá hodnota 	20 A
<ul style="list-style-type: none"> • u AC-3 <ul style="list-style-type: none"> — při 400 V jmenovitá hodnota 	9 A
<ul style="list-style-type: none"> — při 500 V jmenovitá hodnota 	7,7 A
<ul style="list-style-type: none"> — při 690 V jmenovitá hodnota 	6,7 A
<ul style="list-style-type: none"> • u AC-4 při 400 V jmenovitá hodnota 	8,5 A
<ul style="list-style-type: none"> • při AC-5a do 690 V jmenovitá hodnota 	19,4 A
<ul style="list-style-type: none"> • při AC-5b do 400 V jmenovitá hodnota 	7,4 A
<ul style="list-style-type: none"> • při AC-6a 	

— do 230 V při amplitudě proudu n=20 jmenovitá hodnota	5,3 A
— do 400 V při amplitudě proudu n=20 jmenovitá hodnota	5,3 A
— do 500 V při amplitudě proudu n=20 jmenovitá hodnota	5,3 A
— do 690 V při amplitudě proudu n=20 jmenovitá hodnota	5 A
• při AC-6a	
— do 230 V při amplitudě proudu n=30 jmenovitá hodnota	3,5 A
— do 400 V při amplitudě proudu n=30 jmenovitá hodnota	3,5 A
— do 500 V při amplitudě proudu n=30 jmenovitá hodnota	3,6 A
— do 690 V při amplitudě proudu n=30 jmenovitá hodnota	3,3 A
minimální průřez v hlavním proudovém okruhu	
• při maximální jmenovité hodnotě AC-1	4 mm ²
provozní proud pro cca 200000 spínacích cyklů u AC-4	
• při 400 V jmenovitá hodnota	4,1 A
• při 690 V jmenovitá hodnota	3,3 A
provozní proud	
• při 1 dráze proudu u DC-1	
— při 24 V jmenovitá hodnota	20 A
— při 110 V jmenovitá hodnota	2,1 A
— při 220 V jmenovitá hodnota	0,8 A
— při 440 V jmenovitá hodnota	0,6 A
— při 600 V jmenovitá hodnota	0,6 A
• při 2 dráhách proudu v řadě u DC-1	
— při 24 V jmenovitá hodnota	20 A
— při 110 V jmenovitá hodnota	12 A
— při 220 V jmenovitá hodnota	1,6 A
— při 440 V jmenovitá hodnota	0,8 A
— při 600 V jmenovitá hodnota	0,7 A
• při 3 dráhách proudu v řadě u DC-1	
— při 24 V jmenovitá hodnota	20 A
— při 110 V jmenovitá hodnota	20 A
— při 220 V jmenovitá hodnota	20 A
— při 440 V jmenovitá hodnota	1,3 A
— při 600 V jmenovitá hodnota	1 A
provozní proud	

<ul style="list-style-type: none"> • při 1 dráze proudu u DC-3 u DC-5 <ul style="list-style-type: none"> — při 24 V jmenovitá hodnota — při 110 V jmenovitá hodnota • při 2 dráhách proudu v řadě u DC-3 u DC-5 <ul style="list-style-type: none"> — při 24 V jmenovitá hodnota — při 110 V jmenovitá hodnota • při 3 dráhách proudu v řadě u DC-3 u DC-5 <ul style="list-style-type: none"> — při 24 V jmenovitá hodnota — při 110 V jmenovitá hodnota — při 220 V jmenovitá hodnota — při 440 V jmenovitá hodnota — při 600 V jmenovitá hodnota 	<p>20 A</p> <p>0,1 A</p> <p>20 A</p> <p>0,35 A</p> <p>20 A</p> <p>20 A</p> <p>1,5 A</p> <p>0,2 A</p> <p>0,2 A</p>
<p>provozní výkon</p> <ul style="list-style-type: none"> • u AC-3 <ul style="list-style-type: none"> — při 230 V jmenovitá hodnota — při 400 V jmenovitá hodnota — při 500 V jmenovitá hodnota — při 690 V jmenovitá hodnota 	<p>2,2 kW</p> <p>4 kW</p> <p>4 kW</p> <p>5,5 kW</p>
<p>provozní výkon pro cca 200000 spínacích cyklů u AC-4</p> <ul style="list-style-type: none"> • při 400 V jmenovitá hodnota • při 690 V jmenovitá hodnota 	<p>2 kW</p> <p>2,5 kW</p>
<p>provozní zdánlivý výkon při AC-6a</p> <ul style="list-style-type: none"> • do 230 V při amplitudě proudu n=20 jmenovitá hodnota • do 400 V při amplitudě proudu n=20 jmenovitá hodnota • do 500 V při amplitudě proudu n=20 jmenovitá hodnota • do 690 V při amplitudě proudu n=20 jmenovitá hodnota 	<p>2 kV·A</p> <p>3,6 kV·A</p> <p>4,6 kV·A</p> <p>5,9 kV·A</p>
<p>provozní zdánlivý výkon při AC-6a</p> <ul style="list-style-type: none"> • do 230 V při amplitudě proudu n=30 jmenovitá hodnota • do 400 V při amplitudě proudu n=30 jmenovitá hodnota • do 500 V při amplitudě proudu n=30 jmenovitá hodnota • do 690 V při amplitudě proudu n=30 jmenovitá hodnota 	<p>1,3 kV·A</p> <p>2,4 kV·A</p> <p>3,1 kV·A</p> <p>4 kV·A</p>
<p>krátkodobá zkratová odolnost za studeného provozního stavu do 40 °C</p>	

<ul style="list-style-type: none"> • časově omezeno na 1 s bezproudově spínající maximální • časově omezeno na 5 s bezproudově spínající maximální • časově omezeno na 10 s bezproudově spínající maximální • časově omezeno na 30 s bezproudově spínající maximální hodnota • časově omezeno na 60 s bezproudově spínající maximální 	<p>155 A; použit minimální průřez odpovídající jmenovité hodnotě střídavého napětí AC-1</p> <p>111 A; použit minimální průřez odpovídající jmenovité hodnotě střídavého napětí AC-1</p> <p>86 A; použit minimální průřez odpovídající jmenovité hodnotě střídavého napětí AC-1</p> <p>66 A; použit minimální průřez odpovídající jmenovité hodnotě střídavého napětí AC-1</p> <p>55 A; použit minimální průřez odpovídající jmenovité hodnotě střídavého napětí AC-1</p>
frekvence spínání naprázdno	
<ul style="list-style-type: none"> • u AC 	10 000 1/h
hustota spínání	
<ul style="list-style-type: none"> • u AC-1 maximální • u AC-2 maximální • u AC-3 maximální • u AC-4 maximální 	<p>1 000 1/h</p> <p>750 1/h</p> <p>750 1/h</p> <p>250 1/h</p>

Řídicí obvod Ovládání

druh napětí řídicího napětí	AC
řídicí napětí u AC	
<ul style="list-style-type: none"> • při 50 Hz jmenovitá hodnota • při 60 Hz jmenovitá hodnota 	<p>100 V</p> <p>110 V</p>
faktor pracovního rozsahu řídicího napětí jmenovitá hodnota magnetické cívky u AC	
<ul style="list-style-type: none"> • při 50 Hz • při 60 Hz 	<p>0,8 ... 1,1</p> <p>0,85 ... 1,1</p>
zdánlivý výkon přítahu magnetické cívky u AC	
<ul style="list-style-type: none"> • při 50 Hz • při 60 Hz 	<p>26,4 V·A</p> <p>31,7 V·A</p>
účinnost induktivní při záběrovém výkonu cívky	
<ul style="list-style-type: none"> • při 50 Hz • při 60 Hz 	<p>0,81</p> <p>0,81</p>
přidržený zdánlivý příkon magnetické cívky u AC	
<ul style="list-style-type: none"> • při 50 Hz • při 60 Hz 	<p>4,4 V·A</p> <p>4,8 V·A</p>
účinnost induktivní při přidrženém příkonu cívky	
<ul style="list-style-type: none"> • při 50 Hz • při 60 Hz 	<p>0,24</p> <p>0,25</p>
zpoždění při zavírání	
<ul style="list-style-type: none"> • u AC 	9 ... 35 ms
zpoždění otevírání	
<ul style="list-style-type: none"> • u AC 	3,5 ... 14 ms

doba trvání světelného oblouku	10 ... 15 ms
provedení aktivace spínacího pohonu	Standard A1 - A2

Pomocné obvody

počet rozpínacích kontaktů pro pomocné kontakty	
<ul style="list-style-type: none"> okamžitě spínající 	1
provozní proud u AC-12 maximální	10 A
provozní proud u AC-15	
<ul style="list-style-type: none"> při 230 V jmenovitá hodnota při 400 V jmenovitá hodnota při 500 V jmenovitá hodnota při 690 V jmenovitá hodnota 	10 A 3 A 2 A 1 A
provozní proud u DC-12	
<ul style="list-style-type: none"> při 24 V jmenovitá hodnota při 48 V jmenovitá hodnota při 60 V jmenovitá hodnota při 110 V jmenovitá hodnota při 125 V jmenovitá hodnota při 220 V jmenovitá hodnota při 600 V jmenovitá hodnota 	10 A 6 A 6 A 3 A 2 A 1 A 0,15 A
provozní proud u DC-13	
<ul style="list-style-type: none"> při 24 V jmenovitá hodnota při 48 V jmenovitá hodnota při 60 V jmenovitá hodnota při 110 V jmenovitá hodnota při 125 V jmenovitá hodnota při 220 V jmenovitá hodnota při 600 V jmenovitá hodnota 	10 A 2 A 2 A 1 A 0,9 A 0,3 A 0,1 A
spolehlivost pomocných kontaktů	jedno chybné zapojení na 100 mil. (17 V, 1 mA)

Jmenovité údaje UL/CSA

proud při plném zatížení (FLA) pro 3fázový asynchronní motor	
<ul style="list-style-type: none"> při 480 V jmenovitá hodnota při 600 V jmenovitá hodnota 	7,6 A 9 A
odevzdaný mechanický výkon [hp]	
<ul style="list-style-type: none"> pro 1fázový asynchronní motor <ul style="list-style-type: none"> při 110/120 V jmenovitá hodnota při 230 V jmenovitá hodnota pro 3fázový asynchronní motor <ul style="list-style-type: none"> při 200/208 V jmenovitá hodnota při 220/230 V jmenovitá hodnota při 460/480 V jmenovitá hodnota 	0,33 hp 1 hp 2 hp 3 hp 5 hp

— při 575/600 V jmenovitá hodnota	7,5 hp
zatížitelnost pomocných kontaktů podle UL	A600 / Q600
Ochrana proti zkratu	
provedení pojistkové vložky	
<ul style="list-style-type: none"> • pro ochranu hlavního proudového okruhu proti zkratu <ul style="list-style-type: none"> — při typu přiřazení 1 nezbytná výbava — při typu přiřazení 2 nezbytná výbava • pro ochranu pomocného spínače proti zkratu nezbytná výbava 	<p>gG: 35A (690V, 100kA), aM: 20A (690V, 100kA), BS88: 35A (415V, 80kA)</p> <p>gG: 20A (690V, 100kA), aM: 16A (690V, 100kA), BS88: 20A (415V, 80kA)</p> <p>gG: 10 A (500 V, 1 kA)</p>
Instalace/ Připevnění/ Rozměry	
• Montážní poloha	u montáže ve svislé rovině lze otáčet o +/-180°, u montáže ve svislé rovině lze sklápět dopředu a dozadu o +/- 22,5°
způsob upevnění	upevnění pomocí šroubů a upevnění zaklapnutím na montážní liště 35 mm podle DIN EN 60715
• montáž v řadě	Ano
výška	58 mm
šířka	45 mm
hloubka	73 mm
vzdálenost, která se musí dodržet	
<ul style="list-style-type: none"> • u sériové montáže <ul style="list-style-type: none"> — dopředu — nahoru — dolů — do stran • k uzemněným částem <ul style="list-style-type: none"> — dopředu — nahoru — do stran — dolů • k částem pod napětím <ul style="list-style-type: none"> — dopředu — nahoru — dolů — do stran 	<p>10 mm</p> <p>10 mm</p> <p>10 mm</p> <p>0 mm</p> <p>10 mm</p> <p>10 mm</p> <p>6 mm</p> <p>10 mm</p> <p>10 mm</p> <p>10 mm</p> <p>10 mm</p> <p>6 mm</p>
Připojení Svorky	
provedení elektrického připojení	
<ul style="list-style-type: none"> • pro hlavní proudový okruh • pro pomocný a řídicí proudový okruh • na stykači pro pomocné kontakty 	<p>Šroubovací přípojka</p> <p>Šroubovací přípojka</p> <p>Šroubovací přípojka</p>

• magnetické cívky	Šroubovací přípojka
typ připojitelných průřezů vodičů	
• pro hlavní kontakty	
— jednokabelové	2x (0,5 ... 1,5 mm ²), 2x (0,75 ... 2,5 mm ²), 2x 4 mm ²
— jedno- nebo vícekabelové	2x (0,5 ... 1,5 mm ²), 2x (0,75 ... 2,5 mm ²), 2x 4 mm ²
— s jemnými drátky s koncovým zpracováním žil	2x (0,5 ... 1,5 mm ²), 2x (0,75 ... 2,5 mm ²)
• u kabelů AWG pro hlavní kontakty	2x (20 ... 16), 2x (18 ... 14), 2x 12
připojitelný průřez vodiče pro hlavní kontakty	
• jednokabelový	0,5 ... 4 mm ²
• vícekabelový	0,5 ... 4 mm ²
• s jemnými drátky s koncovým zpracováním žil	0,5 ... 2,5 mm ²
připojitelný průřez vodiče pro pomocné kontakty	
• jednokabelový nebo vícekabelový	0,5 ... 4 mm ²
• s jemnými drátky s koncovým zpracováním žil	0,5 ... 2,5 mm ²
typ připojitelných průřezů vodičů	
• pro pomocné kontakty	
— jedno- nebo vícekabelové	2x (0,5 ... 1,5 mm ²), 2x (0,75 ... 2,5 mm ²), 2x 4 mm ²
— s jemnými drátky s koncovým zpracováním žil	2x (0,5 ... 1,5 mm ²), 2x (0,75 ... 2,5 mm ²)
• u kabelů AWG pro pomocné kontakty	2x (20 ... 16), 2x (18 ... 14), 2x 12
číslo AWG jako kódovaný připojitelný průřez vodiče	
• pro hlavní kontakty	20 ... 12
• pro pomocné kontakty	20 ... 12

Parametry související s bezpečností

hodnota B10	
• při vysoké míře vyžádání podle SN 31920	1 000 000
podíl nebezpečných výpadků	
• při nízké míře vyžádání podle SN 31920	40 %
• při vysoké míře vyžádání podle SN 31920	73 %
četnost výpadků [FIT]	
• při nízké míře vyžádání podle SN 31920	100 FIT
funkce produktu	
• zrcadlový kontakt podle IEC 60947-4-1	Ano
T1 hodnota pro Proof-Test intervalu nebo doby použití podle IEC 61508	20 y
ochrana proti dotyku před zasažením elektrickým proudem	chráněn před dotykem prstem
vhodné k použití bezpečnostně orientované vypnutí	Ano

Schválení Osvědčení

General Product Approval	EMC
--------------------------	-----



[KC](#)



Declaration of Conformity	Test Certificates	Marine / Shipping
---------------------------	-------------------	-------------------



[Miscellaneous](#)

[Type Test Certificates/Test Report](#)

[Special Test Certificate](#)



Marine / Shipping	other
-------------------	-------



[Confirmation](#)

other



Další informace

Informace- a Stáhnout Center

<https://www.siemens.com/ic10>

Industry Mall (online objednávkový systém)

<https://mall.industry.siemens.com/mall/cs/cs/Catalog/product?mlfb=3RT2016-1AG62>

CAX Online generátor

<http://support.automation.siemens.com/WW/CAXorder/default.aspx?lang=en&mlfb=3RT2016-1AG62>

Služba&Podpora (Manuály, Návod k obsluze, Certifikáty, Vlastnosti, FAQs, ...)

<https://support.industry.siemens.com/cs/ww/en-CS/ps/3RT2016-1AG62>

Databáze obrázků (Fotografie produktu, 2D Výkresy rozměr, 3D Modely, Schéma zapojení vnitřních obvodů, EPLAN

Makra, ...)

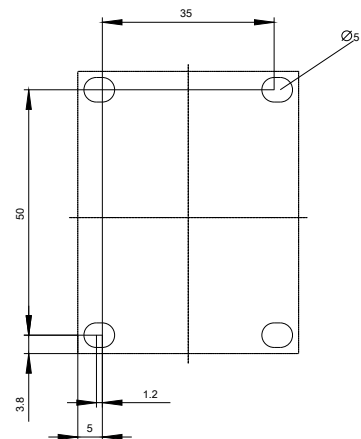
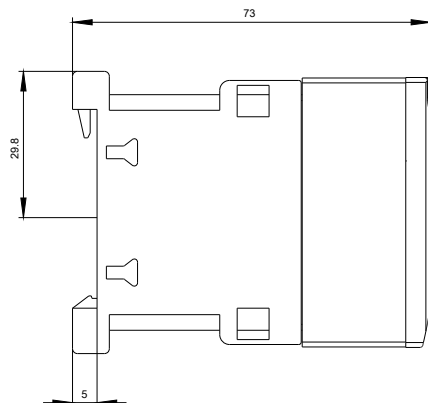
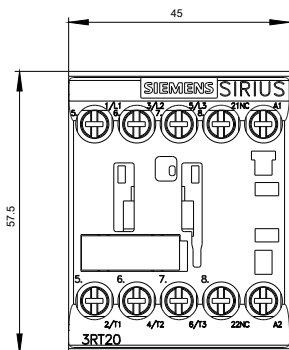
http://www.automation.siemens.com/bilddb/cax_de.aspx?mlfb=3RT2016-1AG62&lang=en

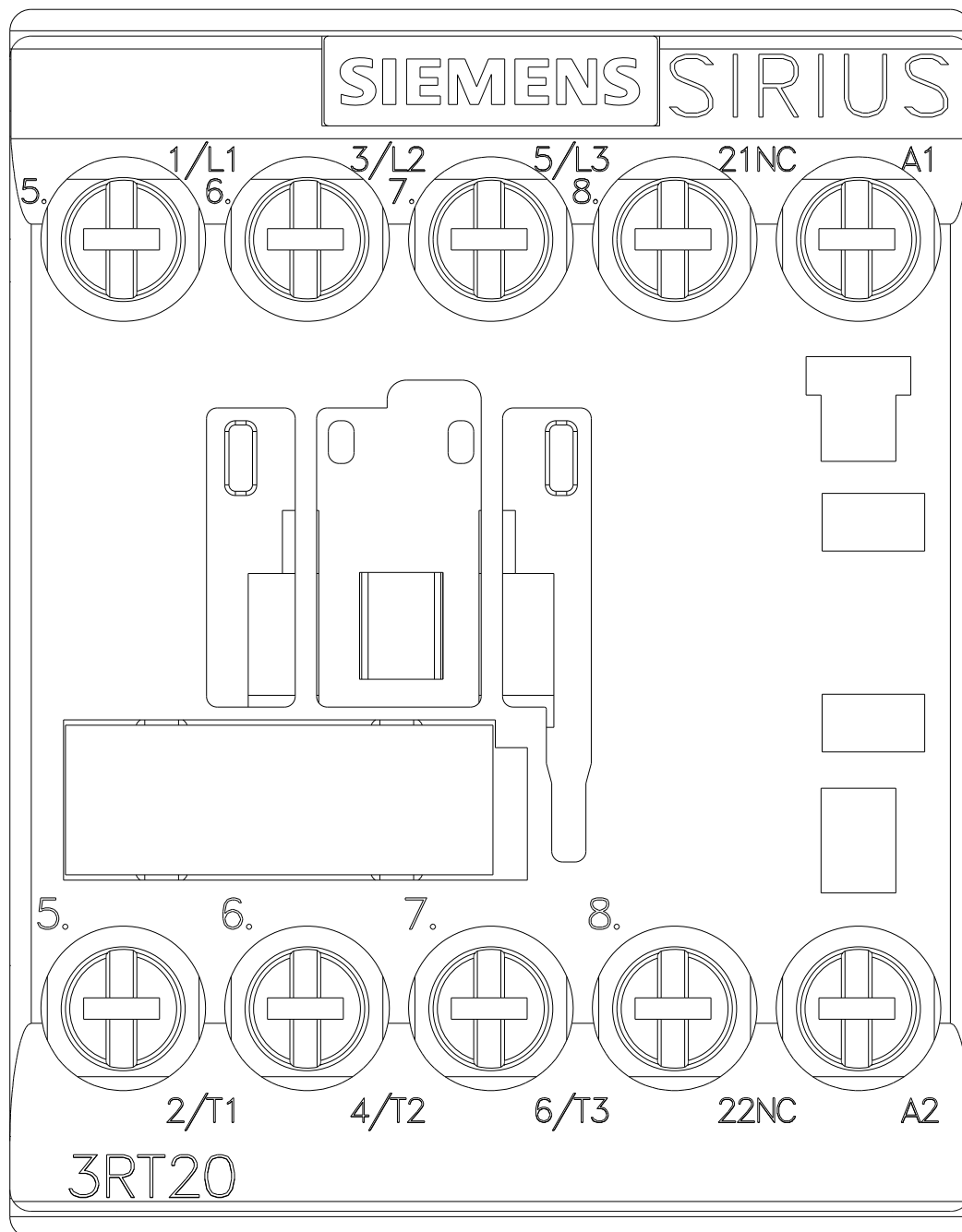
Charakteristiky: Spouštění chování, I²t, vpřed proud

<https://support.industry.siemens.com/cs/ww/en/ps/3RT2016-1AG62/char>

Více charakteristik (např. Elektrický život, Spínací frekvence)

<http://www.automation.siemens.com/bilddb/index.aspx?view=Search&mlfb=3RT2016-1AG62&objecttype=14&gridview=view1>







Poslední změna:

21.11.2020