

výkonový stykač, AC-3 7 A, 3 kW / 400 V 2 NO + 2 NC, DC 24 V s integrovanou diodou 3pól., konstrukční velikost S00 šroubová svorka pomocný spínač nerozebíratelný pro aplikace SUVA



Název značky produktu	SIRIUS
označení produktu	výkonový stykač
označení typu produktu	3RT2
<b>Obecné technické údaje</b>	
konstrukční velikost stykače	S00
rozšíření produktu	
<ul style="list-style-type: none"> <li>funkční modul pro komunikaci</li> </ul>	Ne
<ul style="list-style-type: none"> <li> pomocný spínač</li> </ul>	Ne
ztrátový výkon [W] při jmenovité hodnotě proudu	
<ul style="list-style-type: none"> <li>u AC za teplého provozního stavu</li> </ul>	1,2 W
<ul style="list-style-type: none"> <li>u AC za teplého provozního stavu na každý pól</li> </ul>	0,4 W
ztrátový výkon [W] při jmenovité hodnotě proudu bez podílu zátěžového proudu typická hodnota	4 W
rázová pevnost	
<ul style="list-style-type: none"> <li>hlavního proudového okruhu jmenovitá hodnota</li> </ul>	6 kV
<ul style="list-style-type: none"> <li> pomocného proudového okruhu jmenovitá hodnota</li> </ul>	6 kV
maximální přípustné napětí pro bezpečné oddělení	

<ul style="list-style-type: none"> <li>• mezi cívkou a hlavními kontakty podle EN 60947-1</li> </ul>	400 V
<ul style="list-style-type: none"> <li>• stupeň krytí IP čelní</li> </ul>	IP20
<ul style="list-style-type: none"> <li>• stupeň krytí IP připojovací svorky</li> </ul>	IP20
<b>rázová pevnost při obdélníkovém rázu</b>	
<ul style="list-style-type: none"> <li>• u DC</li> </ul>	6,7g / 5 ms, 4,2g / 10 ms
<b>rázová pevnost při sinusovém rázu</b>	
<ul style="list-style-type: none"> <li>• u DC</li> </ul>	10,5g / 5 ms, 6,6g / 10 ms
<ul style="list-style-type: none"> <li>• mechanická životnost (počet spínacích cyklů) stykače typická hodnota</li> </ul>	10 000 000
<ul style="list-style-type: none"> <li>• mechanická životnost (počet spínacích cyklů) stykače s nasazeným elektronickým blokem pomocných spínačů typická hodnota</li> </ul>	5 000 000
<ul style="list-style-type: none"> <li>• mechanická životnost (spínacích cyklů) stykače s nasazeným blokem pomocných spínačů typická hodnota</li> </ul>	10 000 000
<b>referenční značka podle IEC 81346-2:2009</b>	Q

#### Podmínky prostředí

výška místa montáže při výšce nad hladinou moře maximální	2 000 m
<ul style="list-style-type: none"> <li>• okolní teplota během provozu</li> </ul>	-25 ... +60 °C
<ul style="list-style-type: none"> <li>• okolní teplota během skladování</li> </ul>	-55 ... +80 °C

#### Hlavní proudový okruh

<b>počet pólů pro hlavní proudový okruh</b>	3
<b>počet zapínacích kontaktů pro hlavní kontakty</b>	3
<ul style="list-style-type: none"> <li>• provozní napětí u AC-3 jmenovitá hodnota maximální</li> </ul>	690 V
<b>provozní proud</b>	
<ul style="list-style-type: none"> <li>• u AC-1 při 400 V <ul style="list-style-type: none"> <li>— při okolní teplotě 40 °C jmenovitá hodnota</li> </ul> </li> </ul>	18 A
<ul style="list-style-type: none"> <li>• u AC-1 <ul style="list-style-type: none"> <li>— do 690 V při okolní teplotě 40 °C jmenovitá hodnota</li> <li>— do 690 V při okolní teplotě 60 °C jmenovitá hodnota</li> </ul> </li> </ul>	18 A 16 A
<ul style="list-style-type: none"> <li>• u AC-3 <ul style="list-style-type: none"> <li>— při 400 V jmenovitá hodnota</li> <li>— při 500 V jmenovitá hodnota</li> <li>— při 690 V jmenovitá hodnota</li> </ul> </li> </ul>	7 A 6 A 4,9 A
<ul style="list-style-type: none"> <li>• u AC-4 při 400 V jmenovitá hodnota</li> </ul>	6,5 A
<ul style="list-style-type: none"> <li>• při AC-5a do 690 V jmenovitá hodnota</li> </ul>	15,8 A
<ul style="list-style-type: none"> <li>• při AC-5b do 400 V jmenovitá hodnota</li> </ul>	5,8 A
<ul style="list-style-type: none"> <li>• při AC-6a</li> </ul>	

— do 230 V při amplitudě proudu n=20 jmenovitá hodnota	4 A
— do 400 V při amplitudě proudu n=20 jmenovitá hodnota	4 A
— do 500 V při amplitudě proudu n=20 jmenovitá hodnota	3,8 A
— do 690 V při amplitudě proudu n=20 jmenovitá hodnota	3,6 A
• při AC-6a	
— do 230 V při amplitudě proudu n=30 jmenovitá hodnota	2,7 A
— do 400 V při amplitudě proudu n=30 jmenovitá hodnota	2,7 A
— do 500 V při amplitudě proudu n=30 jmenovitá hodnota	2,5 A
— do 690 V při amplitudě proudu n=30 jmenovitá hodnota	2,4 A
<b>minimální průřez v hlavním proudovém okruhu</b>	
• při maximální jmenovité hodnotě AC-1	2,5 mm <sup>2</sup>
<b>provozní proud pro cca 200000 spínacích cyklů u AC-4</b>	
• při 400 V jmenovitá hodnota	2,6 A
• při 690 V jmenovitá hodnota	1,8 A
<b>provozní proud</b>	
• při 1 dráze proudu u DC-1	
— při 24 V jmenovitá hodnota	15 A
— při 110 V jmenovitá hodnota	1,5 A
— při 220 V jmenovitá hodnota	0,6 A
— při 440 V jmenovitá hodnota	0,42 A
— při 600 V jmenovitá hodnota	0,42 A
• při 2 dráhách proudu v řadě u DC-1	
— při 24 V jmenovitá hodnota	15 A
— při 110 V jmenovitá hodnota	8,4 A
— při 220 V jmenovitá hodnota	1,2 A
— při 440 V jmenovitá hodnota	0,6 A
— při 600 V jmenovitá hodnota	0,5 A
• při 3 dráhách proudu v řadě u DC-1	
— při 24 V jmenovitá hodnota	15 A
— při 110 V jmenovitá hodnota	15 A
— při 220 V jmenovitá hodnota	15 A
— při 440 V jmenovitá hodnota	0,9 A
— při 600 V jmenovitá hodnota	0,7 A
<b>provozní proud</b>	

<ul style="list-style-type: none"> <li>• při 1 dráze proudu u DC-3 u DC-5 <ul style="list-style-type: none"> <li>— při 24 V jmenovitá hodnota</li> <li>— při 110 V jmenovitá hodnota</li> </ul> </li> <li>• při 2 dráhách proudu v řadě u DC-3 u DC-5 <ul style="list-style-type: none"> <li>— při 24 V jmenovitá hodnota</li> <li>— při 110 V jmenovitá hodnota</li> </ul> </li> <li>• při 3 dráhách proudu v řadě u DC-3 u DC-5 <ul style="list-style-type: none"> <li>— při 24 V jmenovitá hodnota</li> <li>— při 110 V jmenovitá hodnota</li> <li>— při 220 V jmenovitá hodnota</li> <li>— při 440 V jmenovitá hodnota</li> <li>— při 600 V jmenovitá hodnota</li> </ul> </li> </ul>	<p>15 A</p> <p>0,1 A</p> <p>15 A</p> <p>0,25 A</p> <p>15 A</p> <p>15 A</p> <p>1,2 A</p> <p>0,14 A</p> <p>0,14 A</p>
<p><b>provozní výkon</b></p> <ul style="list-style-type: none"> <li>• u AC-2 při 400 V jmenovitá hodnota</li> <li>• u AC-3 <ul style="list-style-type: none"> <li>— při 230 V jmenovitá hodnota</li> <li>— při 400 V jmenovitá hodnota</li> <li>— při 500 V jmenovitá hodnota</li> <li>— při 690 V jmenovitá hodnota</li> </ul> </li> </ul>	<p>3 kW</p> <p>1,5 kW</p> <p>3 kW</p> <p>3 kW</p> <p>4 kW</p>
<p><b>provozní výkon pro cca 200000 spínacích cyklů u AC-4</b></p> <ul style="list-style-type: none"> <li>• při 400 V jmenovitá hodnota</li> <li>• při 690 V jmenovitá hodnota</li> </ul>	<p>1,15 kW</p> <p>1,15 kW</p>
<p><b>provozní zdánlivý výkon při AC-6a</b></p> <ul style="list-style-type: none"> <li>• do 230 V při amplitudě proudu n=20 jmenovitá hodnota</li> <li>• do 400 V při amplitudě proudu n=20 jmenovitá hodnota</li> <li>• do 500 V při amplitudě proudu n=20 jmenovitá hodnota</li> <li>• do 690 V při amplitudě proudu n=20 jmenovitá hodnota</li> </ul>	<p>1,5 kV·A</p> <p>2,7 kV·A</p> <p>3,3 kV·A</p> <p>4,3 kV·A</p>
<p><b>provozní zdánlivý výkon při AC-6a</b></p> <ul style="list-style-type: none"> <li>• do 230 V při amplitudě proudu n=30 jmenovitá hodnota</li> <li>• do 400 V při amplitudě proudu n=30 jmenovitá hodnota</li> <li>• do 500 V při amplitudě proudu n=30 jmenovitá hodnota</li> <li>• do 690 V při amplitudě proudu n=30 jmenovitá hodnota</li> </ul>	<p>1 kV·A</p> <p>1,8 kV·A</p> <p>2,2 kV·A</p> <p>2,9 kV·A</p>
<p><b>krátkodobá zkratová odolnost za studeného provozního stavu do 40 °C</b></p>	

<ul style="list-style-type: none"> <li>• časově omezeno na 1 s bezproudově spínající maximální</li> <li>• časově omezeno na 5 s bezproudově spínající maximální</li> <li>• časově omezeno na 10 s bezproudově spínající maximální</li> <li>• časově omezeno na 30 s bezproudově spínající maximální hodnota</li> <li>• časově omezeno na 60 s bezproudově spínající maximální</li> </ul>	<p>120 A; použit minimální průřez odpovídající jmenovité hodnotě střídavého napětí AC-1</p> <p>86 A; použit minimální průřez odpovídající jmenovité hodnotě střídavého napětí AC-1</p> <p>67 A; použit minimální průřez odpovídající jmenovité hodnotě střídavého napětí AC-1</p> <p>52 A; použit minimální průřez odpovídající jmenovité hodnotě střídavého napětí AC-1</p> <p>43 A; použit minimální průřez odpovídající jmenovité hodnotě střídavého napětí AC-1</p>
<b>frekvence spínání naprázdno</b>	
<ul style="list-style-type: none"> <li>• u DC</li> </ul>	10 000 1/h
<b>hustota spínání</b>	
<ul style="list-style-type: none"> <li>• u AC-1 maximální</li> <li>• u AC-2 maximální</li> <li>• u AC-3 maximální</li> <li>• u AC-4 maximální</li> </ul>	<p>1 000 1/h</p> <p>750 1/h</p> <p>750 1/h</p> <p>250 1/h</p>

#### Řídicí obvod Ovládání

<b>druh napětí řídicího napětí</b>	DC
<b>řídicí napětí u DC</b>	
<ul style="list-style-type: none"> <li>• jmenovitá hodnota</li> </ul>	24 V
<b>faktor pracovního rozsahu řídicího napětí jmenovitá hodnota magnetické cívky u DC</b>	
<ul style="list-style-type: none"> <li>• počáteční hodnota</li> <li>• koncová hodnota</li> </ul>	<p>0,8</p> <p>1,1</p>
<b>provedení omezovače přepětí</b>	dioda
<b>záběrový výkon magnetické cívky u DC</b>	4 W
<b>přidržený příkon magnetické cívky u DC</b>	4 W
<b>zpoždění při zavírání</b>	
<ul style="list-style-type: none"> <li>• u DC</li> </ul>	30 ... 100 ms
<b>zpoždění otevírání</b>	
<ul style="list-style-type: none"> <li>• u DC</li> </ul>	7 ... 13 ms
<b>doba trvání světelného oblouku</b>	10 ... 15 ms
<b>provedení aktivace spínacího pohonu</b>	Standard A1 - A2

#### Pomocné obvody

<b>počet rozpínacích kontaktů pro pomocné kontakty</b>	
<ul style="list-style-type: none"> <li>• okamžitě spínající</li> </ul>	2
<b>počet zapínacích kontaktů pro pomocné kontakty</b>	
<ul style="list-style-type: none"> <li>• okamžitě spínající</li> </ul>	2
<b>provozní proud u AC-12 maximální</b>	10 A
<b>provozní proud u AC-15</b>	
<ul style="list-style-type: none"> <li>• při 230 V jmenovitá hodnota</li> </ul>	6 A

• při 400 V jmenovitá hodnota	3 A
• při 500 V jmenovitá hodnota	2 A
• při 690 V jmenovitá hodnota	1 A
<b>provozní proud u DC-12</b>	
• při 24 V jmenovitá hodnota	10 A
• při 48 V jmenovitá hodnota	6 A
• při 60 V jmenovitá hodnota	6 A
• při 110 V jmenovitá hodnota	3 A
• při 125 V jmenovitá hodnota	2 A
• při 220 V jmenovitá hodnota	1 A
• při 600 V jmenovitá hodnota	0,15 A
<b>provozní proud u DC-13</b>	
• při 24 V jmenovitá hodnota	6 A
• při 48 V jmenovitá hodnota	2 A
• při 60 V jmenovitá hodnota	2 A
• při 110 V jmenovitá hodnota	1 A
• při 125 V jmenovitá hodnota	0,9 A
• při 220 V jmenovitá hodnota	0,3 A
• při 600 V jmenovitá hodnota	0,1 A
<b>spolehlivost pomocných kontaktů</b>	jedno chybné zapojení na 100 mil. (17 V, 1 mA)

#### Jmenovité údaje UL/CSA

<b>proud při plném zatížení (FLA) pro 3fázový asynchronní motor</b>	
• při 480 V jmenovitá hodnota	4,8 A
• při 600 V jmenovitá hodnota	6,1 A
<b>odevzdaný mechanický výkon [hp]</b>	
• pro 1fázový asynchronní motor	
— při 110/120 V jmenovitá hodnota	0,25 hp
— při 230 V jmenovitá hodnota	0,75 hp
• pro 3fázový asynchronní motor	
— při 200/208 V jmenovitá hodnota	1,5 hp
— při 220/230 V jmenovitá hodnota	2 hp
— při 460/480 V jmenovitá hodnota	3 hp
— při 575/600 V jmenovitá hodnota	5 hp
<b>zatížitelnost pomocných kontaktů podle UL</b>	A600 / Q600

#### Ochrana proti zkratu

<b>provedení pojistkové vložky</b>	
• pro ochranu hlavního proudového okruhu proti zkratu	
— při typu přiřazení 1 nezbytná výbava	gG: 35A (690V,100kA), aM: 20A (690V,100kA), BS88: 35A (415V,80kA)

- při typu přiřazení 2 nezbytná výbava
- pro ochranu pomocného spínače proti zkratu nezbytná výbava

gG: 20A (690V, 100kA), aM: 16A (690V, 100kA), BS88: 20A (415V, 80kA)  
gG: 10 A (500 V, 1 kA)

## Instalace/ Připevnění/ Rozměry

<ul style="list-style-type: none"> <li>• <b>Montážní poloha</b></li> </ul>	u montáže ve svislé rovině lze otáčet o +/-180°, u montáže ve svislé rovině lze sklápět dopředu a dozadu o +/- 22,5°
<b>způsob upevnění</b> <ul style="list-style-type: none"> <li>• montáž v řadě</li> </ul>	upevnění pomocí šroubů a upevnění zaklapnutím na montážní liště 35 mm podle DIN EN 60715 Ano
<b>výška</b>	58 mm
<b>šířka</b>	45 mm
<b>hloubka</b>	117 mm
<b>vzdálenost, která se musí dodržet</b> <ul style="list-style-type: none"> <li>• u sériové montáže <ul style="list-style-type: none"> <li>— dopředu 10 mm</li> <li>— nahoru 10 mm</li> <li>— dolů 10 mm</li> <li>— do stran 0 mm</li> </ul> </li> <li>• k uzemněným částem <ul style="list-style-type: none"> <li>— dopředu 10 mm</li> <li>— nahoru 10 mm</li> <li>— do stran 6 mm</li> <li>— dolů 10 mm</li> </ul> </li> <li>• k částem pod napětím <ul style="list-style-type: none"> <li>— dopředu 10 mm</li> <li>— nahoru 10 mm</li> <li>— dolů 10 mm</li> <li>— do stran 6 mm</li> </ul> </li> </ul>	

## Připojení Svorky

<b>provedení elektrického připojení</b> <ul style="list-style-type: none"> <li>• pro hlavní proudový okruh</li> <li>• pro pomocný a řídicí proudový okruh</li> <li>• na stykači pro pomocné kontakty</li> <li>• magnetické cívky</li> </ul>	Šroubovací přípojka Šroubovací přípojka Šroubovací přípojka Šroubovací přípojka
<b>typ připojitelných průřezů vodičů</b> <ul style="list-style-type: none"> <li>• pro hlavní kontakty <ul style="list-style-type: none"> <li>— jednokabelové 2x (0,5 ... 1,5 mm<sup>2</sup>), 2x (0,75 ... 2,5 mm<sup>2</sup>), 2x 4 mm<sup>2</sup></li> <li>— jedno- nebo vícekabelové 2x (0,5 ... 1,5 mm<sup>2</sup>), 2x (0,75 ... 2,5 mm<sup>2</sup>), 2x 4 mm<sup>2</sup></li> <li>— s jemnými drátky s koncovým zpracováním žil 2x (0,5 ... 1,5 mm<sup>2</sup>), 2x (0,75 ... 2,5 mm<sup>2</sup>)</li> </ul> </li> <li>• u kabelů AWG pro hlavní kontakty 2x (20 ... 16), 2x (18 ... 14), 2x 12</li> </ul>	

<b>připojitelný průřez vodiče pro hlavní kontakty</b>	
• jednokabelový	0,5 ... 4 mm <sup>2</sup>
• vícekabelový	0,5 ... 4 mm <sup>2</sup>
• s jemnými drátky s koncovým zpracováním žil	0,5 ... 2,5 mm <sup>2</sup>
<b>připojitelný průřez vodiče pro pomocné kontakty</b>	
• jednokabelový nebo vícekabelový	0,5 ... 4 mm <sup>2</sup>
• s jemnými drátky s koncovým zpracováním žil	0,5 ... 2,5 mm <sup>2</sup>
<b>typ připojitelných průřezů vodičů</b>	
• pro pomocné kontakty	
— jedno- nebo vícekabelové	2x (0,5 ... 1,5 mm <sup>2</sup> ), 2x (0,75 ... 2,5 mm <sup>2</sup> ), 2x 4 mm <sup>2</sup>
— s jemnými drátky s koncovým zpracováním žil	2x (0,5 ... 1,5 mm <sup>2</sup> ), 2x (0,75 ... 2,5 mm <sup>2</sup> )
• u kabelů AWG pro pomocné kontakty	2x (20 ... 16), 2x (18 ... 14), 2x 12
<b>číslo AWG jako kódovaný připojitelný průřez vodiče</b>	
• pro hlavní kontakty	20 ... 12
• pro pomocné kontakty	20 ... 12

#### Parametry související s bezpečností

<b>hodnota B10</b>	
• při vysoké míře vyžádání podle SN 31920	1 000 000
<b>podíl nebezpečných výpadků</b>	
• při nízké míře vyžádání podle SN 31920	40 %
• při vysoké míře vyžádání podle SN 31920	73 %
<b>četnost výpadků [FIT]</b>	
• při nízké míře vyžádání podle SN 31920	100 FIT
<b>funkce produktu</b>	
• zrcadlový kontakt podle IEC 60947-4-1	Ano
• nucené řízení podle IEC 60947-5-1	Ne
<b>T1 hodnota pro Proof-Test intervalu nebo doby použití podle IEC 61508</b>	20 y
<b>ochrana proti dotyku před zasažením elektrickým proudem</b>	chráněn před dotykem prstem
vhodné k použití bezpečnostně orientované vypnutí	Ano

#### Schválení Osvědčení



General Product Approval	EMC
--------------------------	-----



[KC](#)



Declaration of Conformity	Test Certificates	Marine / Shipping
---------------------------	-------------------	-------------------



[Miscellaneous](#)

[Type Test Certificates/Test Report](#)

[Special Test Certificate](#)



Marine / Shipping	other
-------------------	-------



[Confirmation](#)

other
-------



Další informace
-----------------

**Informace- a Stáhnout Center**

<https://www.siemens.com/ic10>

**Industry Mall (online objednávkový systém)**

<https://mall.industry.siemens.com/mall/cs/cs/Catalog/product?mlfb=3RT2015-1FB44-3MA0>

**CAX Online generátor**

<http://support.automation.siemens.com/WW/CAXorder/default.aspx?lang=en&mlfb=3RT2015-1FB44-3MA0>

**Služba&Podpora (Manuály, Návod k obsluze, Certifikáty, Vlastnosti, FAQs, ...)**

<https://support.industry.siemens.com/cs/ww/en-CS/ps/3RT2015-1FB44-3MA0>

**Databáze obrázků (Fotografie produktu, 2D Výkresy rozměr, 3D Modely, Schéma zapojení vnitřních obvodů, EPLAN**

**Makra, ...)**

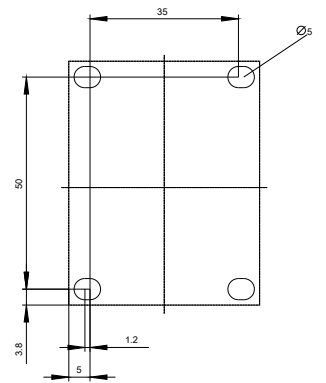
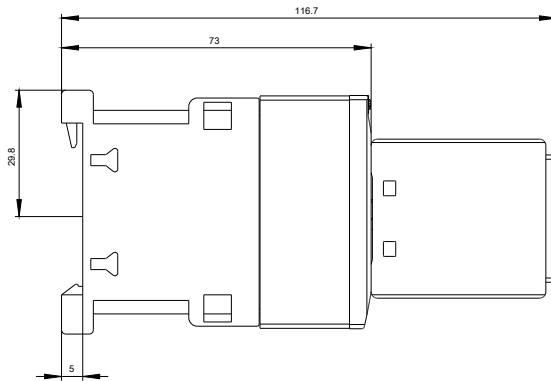
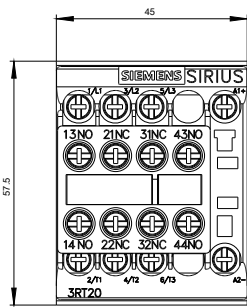
[http://www.automation.siemens.com/bilddb/cax\\_de.aspx?mlfb=3RT2015-1FB44-3MA0&lang=en](http://www.automation.siemens.com/bilddb/cax_de.aspx?mlfb=3RT2015-1FB44-3MA0&lang=en)

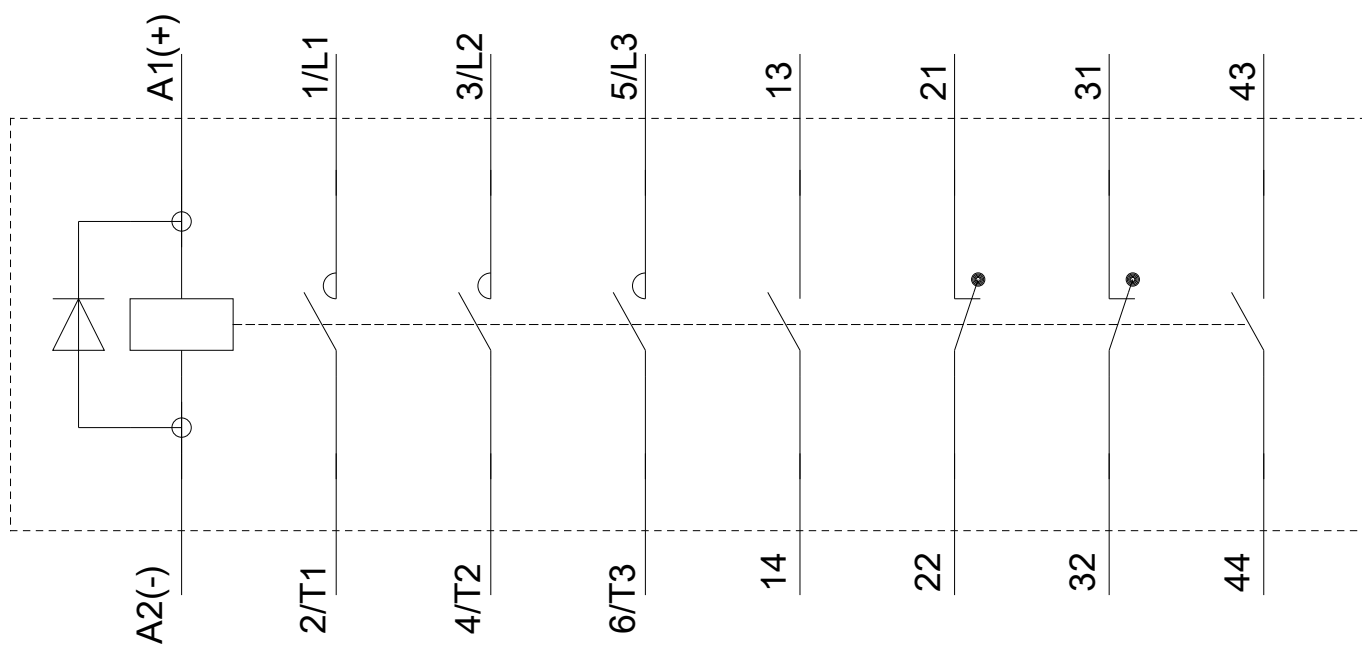
**Charakteristiky: Spouštění chování, I<sup>2</sup>t, vpřed proud**

<https://support.industry.siemens.com/cs/ww/en/ps/3RT2015-1FB44-3MA0/char>

**Více charakteristik (např. Elektrický život, Spínací frekvence)**

<http://www.automation.siemens.com/bilddb/index.aspx?view=Search&mlfb=3RT2015-1FB44-3MA0&objectype=14&gridview=view1>





Poslední změna:

19.11.2020