

výkonový stykač, AC-3 7 A, 3 kW / 400 V 1 NO, DC 125 V 3pól.,  
konstrukční velikost S00 šroubová svorka



|   |                           |
|---|---------------------------|
| Název značky produktu   | SIRIUS                    |
| označení produktu   | výkonový stykač           |
| označení typu produktu  | 3RT2                      |
| <b>Obecné technické údaje</b>   |                           |
| konstrukční velikost stykače  | S00                       |
| rozšíření produktu  |                           |
| <ul style="list-style-type: none"> <li>funkční modul pro komunikaci</li> <li>pomocný spínač</li> </ul>  | <p>Ne</p> <p>Ano</p>      |
| ztrátový výkon [W] při jmenovité hodnotě proudu   |                           |
| <ul style="list-style-type: none"> <li>u AC za teplého provozního stavu</li> <li>u AC za teplého provozního stavu na každý pól</li> </ul>             | <p>1,2 W</p> <p>0,4 W</p> |
| ztrátový výkon [W] při jmenovité hodnotě proudu bez podílu zátěžového proudu typická hodnota  | 4 W                       |
| rázová pevnost  |                           |
| <ul style="list-style-type: none"> <li>hlavního proudového okruhu jmenovitá hodnota</li> <li>pomocného proudového okruhu jmenovitá hodnota</li> </ul> | <p>6 kV</p> <p>6 kV</p>   |
| maximální přípustné napětí pro bezpečné oddělení  |                           |

|   |                            |
|---|----------------------------|
| <ul style="list-style-type: none"> <li>• mezi cívkou a hlavními kontakty podle EN 60947-1</li> </ul>  | 400 V                      |
| <ul style="list-style-type: none"> <li>• stupeň krytí IP čelní</li> </ul>   | IP20                       |
| <ul style="list-style-type: none"> <li>• stupeň krytí IP připojovací svorky</li> </ul>  | IP20                       |
| <b>rázová pevnost při obdélníkovém rázu</b>   |                            |
| <ul style="list-style-type: none"> <li>• u DC</li> </ul>  | 6,7g / 5 ms, 4,2g / 10 ms  |
| <b>rázová pevnost při sinusovém rázu</b>  |                            |
| <ul style="list-style-type: none"> <li>• u DC</li> </ul>  | 10,5g / 5 ms, 6,6g / 10 ms |
| <ul style="list-style-type: none"> <li>• mechanická životnost (počet spínacích cyklů) stykače typická hodnota</li> </ul>  | 30 000 000                 |
| <ul style="list-style-type: none"> <li>• mechanická životnost (počet spínacích cyklů) stykače s nasazeným elektronickým blokem pomocných spínačů typická hodnota</li> </ul> | 5 000 000                  |
| <ul style="list-style-type: none"> <li>• mechanická životnost (spínacích cyklů) stykače s nasazeným blokem pomocných spínačů typická hodnota</li> </ul>                     | 10 000 000                 |
| <b>referenční značka podle IEC 81346-2:2009</b>   | Q                          |

#### Podmínky prostředí

|   |                |
|---|----------------|
| výška místa montáže při výšce nad hladinou moře maximální                           | 2 000 m        |
| <ul style="list-style-type: none"> <li>• okolní teplota během provozu</li> </ul>    | -25 ... +60 °C |
| <ul style="list-style-type: none"> <li>• okolní teplota během skladování</li> </ul> | -55 ... +80 °C |

#### Hlavní proudový okruh

|  |                     |
|--|---------------------|
| <b>počet pólů pro hlavní proudový okruh</b>  | 3                   |
| <b>počet zapínacích kontaktů pro hlavní kontakty</b>   | 3                   |
| <ul style="list-style-type: none"> <li>• provozní napětí u AC-3 jmenovitá hodnota maximální</li> </ul>   | 690 V               |
| <b>provozní proud</b>  |                     |
| <ul style="list-style-type: none"> <li>• u AC-1 při 400 V <ul style="list-style-type: none"> <li>— při okolní teplotě 40 °C jmenovitá hodnota</li> </ul> </li> </ul>   | 18 A                |
| <ul style="list-style-type: none"> <li>• u AC-1 <ul style="list-style-type: none"> <li>— do 690 V při okolní teplotě 40 °C jmenovitá hodnota</li> <li>— do 690 V při okolní teplotě 60 °C jmenovitá hodnota</li> </ul> </li> </ul> | 18 A<br>16 A        |
| <ul style="list-style-type: none"> <li>• u AC-3 <ul style="list-style-type: none"> <li>— při 400 V jmenovitá hodnota</li> <li>— při 500 V jmenovitá hodnota</li> <li>— při 690 V jmenovitá hodnota</li> </ul> </li> </ul>          | 7 A<br>6 A<br>4,9 A |
| <ul style="list-style-type: none"> <li>• u AC-4 při 400 V jmenovitá hodnota</li> </ul>   | 6,5 A               |
| <ul style="list-style-type: none"> <li>• při AC-5a do 690 V jmenovitá hodnota</li> </ul>   | 15,8 A              |
| <ul style="list-style-type: none"> <li>• při AC-5b do 400 V jmenovitá hodnota</li> </ul>   | 5,8 A               |
| <ul style="list-style-type: none"> <li>• při AC-6a</li> </ul>  |                     |

|   |                     |
|---|---------------------|
| — do 230 V při amplitudě proudu n=20<br>jmenovitá hodnota   | 4 A                 |
| — do 400 V při amplitudě proudu n=20<br>jmenovitá hodnota   | 4 A                 |
| — do 500 V při amplitudě proudu n=20<br>jmenovitá hodnota   | 3,8 A               |
| — do 690 V při amplitudě proudu n=20<br>jmenovitá hodnota   | 3,6 A               |
| • při AC-6a   |                     |
| — do 230 V při amplitudě proudu n=30<br>jmenovitá hodnota   | 2,7 A               |
| — do 400 V při amplitudě proudu n=30<br>jmenovitá hodnota   | 2,7 A               |
| — do 500 V při amplitudě proudu n=30<br>jmenovitá hodnota   | 2,5 A               |
| — do 690 V při amplitudě proudu n=30<br>jmenovitá hodnota   | 2,4 A               |
| <b>minimální průřez v hlavním proudovém okruhu</b>          |                     |
| • při maximální jmenovité hodnotě AC-1                      | 2,5 mm <sup>2</sup> |
| <b>provozní proud pro cca 200000 spínacích cyklů u AC-4</b> |                     |
| • při 400 V jmenovitá hodnota                               | 2,6 A               |
| • při 690 V jmenovitá hodnota                               | 1,8 A               |
| <b>provozní proud</b>                                       |                     |
| • při 1 dráze proudu u DC-1                                 |                     |
| — při 24 V jmenovitá hodnota                                | 15 A                |
| — při 110 V jmenovitá hodnota                               | 1,5 A               |
| — při 220 V jmenovitá hodnota                               | 0,6 A               |
| — při 440 V jmenovitá hodnota                               | 0,42 A              |
| — při 600 V jmenovitá hodnota                               | 0,42 A              |
| • při 2 dráhách proudu v řadě u DC-1                        |                     |
| — při 24 V jmenovitá hodnota                                | 15 A                |
| — při 110 V jmenovitá hodnota                               | 8,4 A               |
| — při 220 V jmenovitá hodnota                               | 1,2 A               |
| — při 440 V jmenovitá hodnota                               | 0,6 A               |
| — při 600 V jmenovitá hodnota                               | 0,5 A               |
| • při 3 dráhách proudu v řadě u DC-1                        |                     |
| — při 24 V jmenovitá hodnota                                | 15 A                |
| — při 110 V jmenovitá hodnota                               | 15 A                |
| — při 220 V jmenovitá hodnota                               | 15 A                |
| — při 440 V jmenovitá hodnota                               | 0,9 A               |
| — při 600 V jmenovitá hodnota                               | 0,7 A               |
| <b>provozní proud</b>                                       |                     |

|   |  |
|---|--|
| <ul style="list-style-type: none"> <li>• při 1 dráze proudu u DC-3 u DC-5 <ul style="list-style-type: none"> <li>— při 24 V jmenovitá hodnota 15 A</li> <li>— při 110 V jmenovitá hodnota 0,1 A</li> </ul> </li> <li>• při 2 dráhách proudu v řadě u DC-3 u DC-5 <ul style="list-style-type: none"> <li>— při 24 V jmenovitá hodnota 15 A</li> <li>— při 110 V jmenovitá hodnota 0,25 A</li> </ul> </li> <li>• při 3 dráhách proudu v řadě u DC-3 u DC-5 <ul style="list-style-type: none"> <li>— při 24 V jmenovitá hodnota 15 A</li> <li>— při 110 V jmenovitá hodnota 15 A</li> <li>— při 220 V jmenovitá hodnota 1,2 A</li> <li>— při 440 V jmenovitá hodnota 0,14 A</li> <li>— při 600 V jmenovitá hodnota 0,14 A</li> </ul> </li> </ul> |  |
| <b>provozní výkon</b>   |  |
| <ul style="list-style-type: none"> <li>• u AC-2 při 400 V jmenovitá hodnota 3 kW</li> <li>• u AC-3 <ul style="list-style-type: none"> <li>— při 230 V jmenovitá hodnota 1,5 kW</li> <li>— při 400 V jmenovitá hodnota 3 kW</li> <li>— při 500 V jmenovitá hodnota 3 kW</li> <li>— při 690 V jmenovitá hodnota 4 kW</li> </ul> </li> </ul>   |  |
| <b>provozní výkon pro cca 200000 spínacích cyklů u AC-4</b>   |  |
| <ul style="list-style-type: none"> <li>• při 400 V jmenovitá hodnota 1,15 kW</li> <li>• při 690 V jmenovitá hodnota 1,15 kW</li> </ul>  |  |
| <b>provozní zdánlivý výkon při AC-6a</b>  |  |
| <ul style="list-style-type: none"> <li>• do 230 V při amplitudě proudu n=20 jmenovitá hodnota 1,5 kV·A</li> <li>• do 400 V při amplitudě proudu n=20 jmenovitá hodnota 2,7 kV·A</li> <li>• do 500 V při amplitudě proudu n=20 jmenovitá hodnota 3,3 kV·A</li> <li>• do 690 V při amplitudě proudu n=20 jmenovitá hodnota 4,3 kV·A</li> </ul>  |  |
| <b>provozní zdánlivý výkon při AC-6a</b>  |  |
| <ul style="list-style-type: none"> <li>• do 230 V při amplitudě proudu n=30 jmenovitá hodnota 1 kV·A</li> <li>• do 400 V při amplitudě proudu n=30 jmenovitá hodnota 1,8 kV·A</li> <li>• do 500 V při amplitudě proudu n=30 jmenovitá hodnota 2,2 kV·A</li> <li>• do 690 V při amplitudě proudu n=30 jmenovitá hodnota 2,9 kV·A</li> </ul>  |  |
| <b>krátkodobá zkratová odolnost za studeného provozního stavu do 40 °C</b>  |  |

|  |   |
|--|---|
| <ul style="list-style-type: none"> <li>časově omezeno na 1 s bezproudově spínající maximální</li> <li>časově omezeno na 5 s bezproudově spínající maximální</li> <li>časově omezeno na 10 s bezproudově spínající maximální</li> <li>časově omezeno na 30 s bezproudově spínající maximální hodnota</li> <li>časově omezeno na 60 s bezproudově spínající maximální</li> </ul> | <p>120 A; použít minimální průřez odpovídající jmenovité hodnotě střídavého napětí AC-1</p> <p>86 A; použít minimální průřez odpovídající jmenovité hodnotě střídavého napětí AC-1</p> <p>67 A; použít minimální průřez odpovídající jmenovité hodnotě střídavého napětí AC-1</p> <p>52 A; použít minimální průřez odpovídající jmenovité hodnotě střídavého napětí AC-1</p> <p>43 A; použít minimální průřez odpovídající jmenovité hodnotě střídavého napětí AC-1</p> |
| <b>frekvence spínání naprázdno</b>   |   |
| <ul style="list-style-type: none"> <li>u DC</li> </ul>   | 10 000 1/h  |
| <b>hustota spínání</b>   |   |
| <ul style="list-style-type: none"> <li>u AC-1 maximální</li> <li>u AC-2 maximální</li> <li>u AC-3 maximální</li> <li>u AC-4 maximální</li> </ul>   | <p>1 000 1/h</p> <p>750 1/h</p> <p>750 1/h</p> <p>250 1/h</p>   |

### Řídicí obvod Ovládání

|  |                       |
|--|-----------------------|
| <b>druh napětí řídicího napětí</b>   | DC                    |
| <b>řídicí napětí u DC</b>  |                       |
| <ul style="list-style-type: none"> <li>jmenovitá hodnota</li> </ul>                          | 125 V                 |
| <b>faktor pracovního rozsahu řídicího napětí jmenovitá hodnota magnetické cívky u DC</b>     |                       |
| <ul style="list-style-type: none"> <li>počáteční hodnota</li> <li>koncová hodnota</li> </ul> | <p>0,8</p> <p>1,1</p> |
| <b>záběrový výkon magnetické cívky u DC</b>  | 4 W                   |
| <b>přidržený příkon magnetické cívky u DC</b>  | 4 W                   |
| <b>zpoždění při zavírání</b>   |                       |
| <ul style="list-style-type: none"> <li>u DC</li> </ul>                                       | 30 ... 100 ms         |
| <b>zpoždění otevírání</b>  |                       |
| <ul style="list-style-type: none"> <li>u DC</li> </ul>                                       | 7 ... 13 ms           |
| <b>doba trvání světelného oblouku</b>  | 10 ... 15 ms          |
| <b>provedení aktivace spínacího pohonu</b>   | Standard A1 - A2      |

### Pomocné obvody

|  |  |
|--|--|
| <b>počet zapínacích kontaktů pro pomocné kontakty</b>  |  |
| <ul style="list-style-type: none"> <li>okamžitě spínající</li> </ul>   | 1  |
| <b>provozní proud u AC-12 maximální</b>  | 10 A   |
| <b>provozní proud u AC-15</b>  |  |
| <ul style="list-style-type: none"> <li>při 230 V jmenovitá hodnota</li> <li>při 400 V jmenovitá hodnota</li> <li>při 500 V jmenovitá hodnota</li> <li>při 690 V jmenovitá hodnota</li> </ul> | <p>10 A</p> <p>3 A</p> <p>2 A</p> <p>1 A</p> |

|  |  |
|--|--|
| <b>provozní proud u DC-12</b>          |  |
| • při 24 V jmenovitá hodnota           | 10 A   |
| • při 48 V jmenovitá hodnota           | 6 A  |
| • při 60 V jmenovitá hodnota           | 6 A  |
| • při 110 V jmenovitá hodnota          | 3 A  |
| • při 125 V jmenovitá hodnota          | 2 A  |
| • při 220 V jmenovitá hodnota          | 1 A  |
| • při 600 V jmenovitá hodnota          | 0,15 A   |
| <b>provozní proud u DC-13</b>          |  |
| • při 24 V jmenovitá hodnota           | 10 A   |
| • při 48 V jmenovitá hodnota           | 2 A  |
| • při 60 V jmenovitá hodnota           | 2 A  |
| • při 110 V jmenovitá hodnota          | 1 A  |
| • při 125 V jmenovitá hodnota          | 0,9 A  |
| • při 220 V jmenovitá hodnota          | 0,3 A  |
| • při 600 V jmenovitá hodnota          | 0,1 A  |
| <b>spolehlivost pomocných kontaktů</b> | jedno chybné zapojení na 100 mil. (17 V, 1 mA) |

#### Jmenovité údaje UL/CSA

|   |             |
|---|-------------|
| <b>proud při plném zatížení (FLA) pro 3fázový asynchronní motor</b> |             |
| • při 480 V jmenovitá hodnota                                       | 4,8 A       |
| • při 600 V jmenovitá hodnota                                       | 6,1 A       |
| <b>odevzdaný mechanický výkon [hp]</b>                              |             |
| • pro 1fázový asynchronní motor                                     |             |
| — při 110/120 V jmenovitá hodnota                                   | 0,25 hp     |
| — při 230 V jmenovitá hodnota                                       | 0,75 hp     |
| • pro 3fázový asynchronní motor                                     |             |
| — při 200/208 V jmenovitá hodnota                                   | 1,5 hp      |
| — při 220/230 V jmenovitá hodnota                                   | 2 hp        |
| — při 460/480 V jmenovitá hodnota                                   | 3 hp        |
| — při 575/600 V jmenovitá hodnota                                   | 5 hp        |
| <b>zatížitelnost pomocných kontaktů podle UL</b>                    | A600 / Q600 |

#### Ochrana proti zkratu

|  |  |
|--|--|
| <b>provedení pojistkové vložky</b>                           |  |
| • pro ochranu hlavního proudového okruhu proti zkratu        |  |
| — při typu přiřazení 1 nezbytná výbava                       | gG: 35A (690V,100kA), aM: 20A (690V,100kA), BS88: 35A (415V,80kA)    |
| — při typu přiřazení 2 nezbytná výbava                       | gG: 20A (690V, 100kA), aM: 16A (690V, 100kA), BS88: 20A (415V, 80kA) |
| • pro ochranu pomocného spínače proti zkratu nezbytná výbava | gG: 10 A (500 V, 1 kA)   |

## Instalace/ Připevnění/ Rozměry

|  |  |
|--|--|
| <ul style="list-style-type: none"> <li>• <b>Montážní poloha</b></li> </ul>   | u montáže ve svislé rovině lze otáčet o +/-180°, u montáže ve svislé rovině lze sklápět dopředu a dozadu o +/- 22,5° |
| <b>způsob upevnění</b>   | upevnění pomocí šroubů a upevnění zaklapnutím na montážní liště 35 mm podle DIN EN 60715                             |
| <ul style="list-style-type: none"> <li>• montáž v řadě</li> </ul>  | Ano  |
| <b>výška</b>   | 58 mm  |
| <b>šířka</b>   | 45 mm  |
| <b>hloubka</b>   | 73 mm  |
| <b>vzdálenost, která se musí dodržet</b>   |  |
| <ul style="list-style-type: none"> <li>• u sériové montáže <ul style="list-style-type: none"> <li>— dopředu</li> <li>— nahoru</li> <li>— dolů</li> <li>— do stran</li> </ul> </li> <li>• k uzemněným částem <ul style="list-style-type: none"> <li>— dopředu</li> <li>— nahoru</li> <li>— do stran</li> <li>— dolů</li> </ul> </li> <li>• k částem pod napětím <ul style="list-style-type: none"> <li>— dopředu</li> <li>— nahoru</li> <li>— dolů</li> <li>— do stran</li> </ul> </li> </ul> | 10 mm<br>10 mm<br>10 mm<br>0 mm<br><br>10 mm<br>10 mm<br>6 mm<br>10 mm<br><br>10 mm<br>10 mm<br>10 mm<br>6 mm        |

## Připojení Svorky

|   |  |
|---|--|
| <b>provedení elektrického připojení</b>   |  |
| <ul style="list-style-type: none"> <li>• pro hlavní proudový okruh</li> <li>• pro pomocný a řídicí proudový okruh</li> <li>• na stykači pro pomocné kontakty</li> <li>• magnetické cívký</li> </ul>   | Šroubovací přípojka<br>Šroubovací přípojka<br>Šroubovací přípojka<br>Šroubovací přípojka   |
| <b>typ připojitelných průřezů vodičů</b>  |  |
| <ul style="list-style-type: none"> <li>• pro hlavní kontakty <ul style="list-style-type: none"> <li>— jednokabelové</li> <li>— jedno- nebo vícekabelové</li> <li>— s jemnými drátky s koncovým zpracováním žil</li> </ul> </li> <li>• u kabelů AWG pro hlavní kontakty</li> </ul> | 2x (0,5 ... 1,5 mm <sup>2</sup> ), 2x (0,75 ... 2,5 mm <sup>2</sup> ), 2x 4 mm <sup>2</sup><br>2x (0,5 ... 1,5 mm <sup>2</sup> ), 2x (0,75 ... 2,5 mm <sup>2</sup> ), 2x 4 mm <sup>2</sup><br>2x (0,5 ... 1,5 mm <sup>2</sup> ), 2x (0,75 ... 2,5 mm <sup>2</sup> )<br><br>2x (20 ... 16), 2x (18 ... 14), 2x 12 |
| <b>připojitelný průřez vodiče pro hlavní kontakty</b>   |  |
| <ul style="list-style-type: none"> <li>• jednokabelový</li> <li>• vícekabelový</li> </ul>   | 0,5 ... 4 mm <sup>2</sup><br>0,5 ... 4 mm <sup>2</sup>   |

|   |  |
|---|--|
| <ul style="list-style-type: none"> <li>• s jemnými drátky s koncovým zpracováním žil</li> </ul>   | 0,5 ... 2,5 mm <sup>2</sup>  |
| <b>připojitelný průřez vodiče pro pomocné kontakty</b>  |  |
| <ul style="list-style-type: none"> <li>• jednokabelový nebo vícekabelový</li> </ul>   | 0,5 ... 4 mm <sup>2</sup>  |
| <ul style="list-style-type: none"> <li>• s jemnými drátky s koncovým zpracováním žil</li> </ul>   | 0,5 ... 2,5 mm <sup>2</sup>  |
| <b>typ připojitelných průřezů vodičů</b>  |  |
| <ul style="list-style-type: none"> <li>• pro pomocné kontakty <ul style="list-style-type: none"> <li>— jedno- nebo vícekabelové</li> <li>— s jemnými drátky s koncovým zpracováním žil</li> </ul> </li> </ul> | 2x (0,5 ... 1,5 mm <sup>2</sup> ), 2x (0,75 ... 2,5 mm <sup>2</sup> ), 2x 4 mm <sup>2</sup><br>2x (0,5 ... 1,5 mm <sup>2</sup> ), 2x (0,75 ... 2,5 mm <sup>2</sup> ) |
| <ul style="list-style-type: none"> <li>• u kabelů AWG pro pomocné kontakty</li> </ul>   | 2x (20 ... 16), 2x (18 ... 14), 2x 12  |
| <b>číslo AWG jako kódovaný připojitelný průřez vodiče</b>   |  |
| <ul style="list-style-type: none"> <li>• pro hlavní kontakty</li> </ul>   | 20 ... 12  |
| <ul style="list-style-type: none"> <li>• pro pomocné kontakty</li> </ul>  | 20 ... 12  |

| Parametry související s bezpečností   |                             |
|---|-----------------------------|
| <b>hodnota B10</b>  |                             |
| <ul style="list-style-type: none"> <li>• při vysoké míře vyžádání podle SN 31920</li> </ul> | 1 000 000                   |
| <b>podíl nebezpečných výpadků</b>   |                             |
| <ul style="list-style-type: none"> <li>• při nízké míře vyžádání podle SN 31920</li> </ul>  | 40 %                        |
| <ul style="list-style-type: none"> <li>• při vysoké míře vyžádání podle SN 31920</li> </ul> | 73 %                        |
| <b>četnost výpadků [FIT]</b>  |                             |
| <ul style="list-style-type: none"> <li>• při nízké míře vyžádání podle SN 31920</li> </ul>  | 100 FIT                     |
| <b>funkce produktu</b>  |                             |
| <ul style="list-style-type: none"> <li>• zrcadlový kontakt podle IEC 60947-4-1</li> </ul>   | Ano; s 3RH29                |
| <b>T1 hodnota pro Proof-Test intervalu nebo doby použití podle IEC 61508</b>                | 20 y                        |
| <b>ochrana proti dotyku před zasažením elektrickým proudem</b>                              | chráněn před dotykem prstem |
| vhodné k použití bezpečnostně orientované vypnutí   | Ano                         |

### Schválení Osvědčení



|                          |     |
|--------------------------|-----|
| General Product Approval | EMC |
|--------------------------|-----|



[KC](#)



|                           |                   |                   |
|---------------------------|-------------------|-------------------|
| Declaration of Conformity | Test Certificates | Marine / Shipping |
|---------------------------|-------------------|-------------------|



[Miscellaneous](#)

[Type Test Certificates/Test Report](#)

[Special Test Certificate](#)



|                   |       |
|-------------------|-------|
| Marine / Shipping | other |
|-------------------|-------|



[Confirmation](#)

|       |
|-------|
| other |
|-------|



|                 |
|-----------------|
| Další informace |
|-----------------|

**Informace- a Stáhnout Center**  
<https://www.siemens.com/ic10>

**Industry Mall (online objednávkový systém)**  
<https://mall.industry.siemens.com/mall/cs/cs/Catalog/product?mlfb=3RT2015-1BG41>

**CAX Online generátor**  
<http://support.automation.siemens.com/WW/CAXorder/default.aspx?lang=en&mlfb=3RT2015-1BG41>

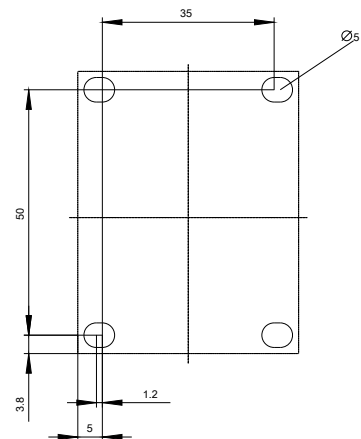
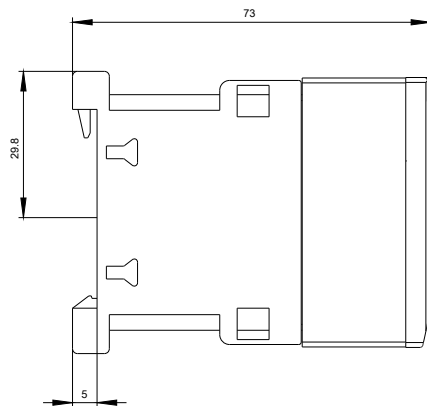
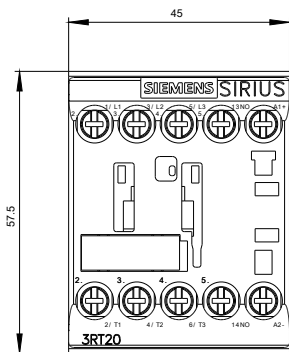
**Služba&Podpora (Manuály, Návod k obsluze, Certifikáty, Vlastnosti, FAQs, ...)**  
<https://support.industry.siemens.com/cs/ww/en-CS/ps/3RT2015-1BG41>

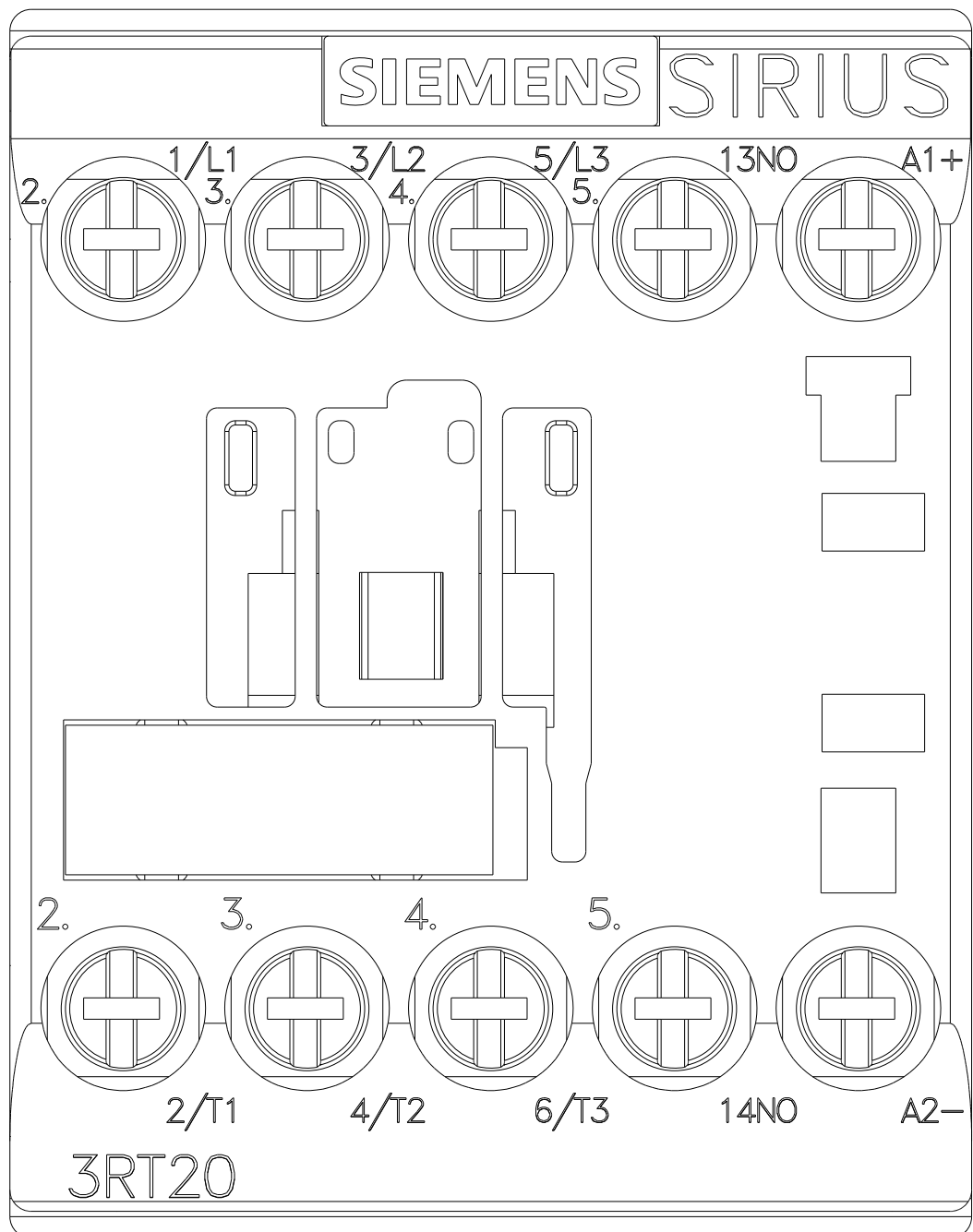
**Databáze obrázků (Fotografie produktu, 2D Výkresy rozměr, 3D Modely, Schéma zapojení vnitřních obvodů, EPLAN Makra, ...)**

[http://www.automation.siemens.com/bilddb/cax\\_de.aspx?mlfb=3RT2015-1BG41&lang=en](http://www.automation.siemens.com/bilddb/cax_de.aspx?mlfb=3RT2015-1BG41&lang=en)

**Charakteristiky: Spouštění chování, I<sup>2</sup>t, vpřed proud**  
<https://support.industry.siemens.com/cs/ww/en/ps/3RT2015-1BG41/char>

**Více charakteristik (např. Elektrický život, Spínací frekvence)**  
<http://www.automation.siemens.com/bilddb/index.aspx?view=Search&mlfb=3RT2015-1BG41&objecttype=14&gridview=view1>







Poslední změna:

19.11.2020