

výkonový stykač, AC-3 7 A, 3 kW / 400 V 1 NO, DC 110 V 3pól.,
konstrukční velikost S00 šroubová svorka



Název značky produktu	SIRIUS
označení produktu	výkonový stykač
označení typu produktu	3RT2
Obecné technické údaje	
konstrukční velikost stykače	S00
rozšíření produktu	
<ul style="list-style-type: none"> funkční modul pro komunikaci pomocný spínač 	<p>Ne</p> <p>Ano</p>
ztrátový výkon [W] při jmenovité hodnotě proudu	
<ul style="list-style-type: none"> u AC za teplého provozního stavu u AC za teplého provozního stavu na každý pól 	<p>1,2 W</p> <p>0,4 W</p>
ztrátový výkon [W] při jmenovité hodnotě proudu bez podílu zátěžového proudu typická hodnota	4 W
rázová pevnost	
<ul style="list-style-type: none"> hlavního proudového okruhu jmenovitá hodnota pomocného proudového okruhu jmenovitá hodnota 	<p>6 kV</p> <p>6 kV</p>
maximální přípustné napětí pro bezpečné oddělení	

<ul style="list-style-type: none"> • mezi cívkou a hlavními kontakty podle EN 60947-1 	400 V
<ul style="list-style-type: none"> • stupeň krytí IP čelní 	IP20
<ul style="list-style-type: none"> • stupeň krytí IP připojovací svorky 	IP20
rázová pevnost při obdélníkovém rázu	
<ul style="list-style-type: none"> • u DC 	6,7g / 5 ms, 4,2g / 10 ms
rázová pevnost při sinusovém rázu	
<ul style="list-style-type: none"> • u DC 	10,5g / 5 ms, 6,6g / 10 ms
<ul style="list-style-type: none"> • mechanická životnost (počet spínacích cyklů) stykače typická hodnota 	30 000 000
<ul style="list-style-type: none"> • mechanická životnost (počet spínacích cyklů) stykače s nasazeným elektronickým blokem pomocných spínačů typická hodnota 	5 000 000
<ul style="list-style-type: none"> • mechanická životnost (spínacích cyklů) stykače s nasazeným blokem pomocných spínačů typická hodnota 	10 000 000
referenční značka podle IEC 81346-2:2009	Q

Podmínky prostředí

výška místa montáže při výšce nad hladinou moře maximální	2 000 m
<ul style="list-style-type: none"> • okolní teplota během provozu 	-25 ... +60 °C
<ul style="list-style-type: none"> • okolní teplota během skladování 	-55 ... +80 °C

Hlavní proudový okruh

počet pólů pro hlavní proudový okruh	3
počet zapínacích kontaktů pro hlavní kontakty	3
<ul style="list-style-type: none"> • provozní napětí u AC-3 jmenovitá hodnota maximální 	690 V
provozní proud	
<ul style="list-style-type: none"> • u AC-1 při 400 V <ul style="list-style-type: none"> — při okolní teplotě 40 °C jmenovitá hodnota 	18 A
<ul style="list-style-type: none"> • u AC-1 <ul style="list-style-type: none"> — do 690 V při okolní teplotě 40 °C jmenovitá hodnota — do 690 V při okolní teplotě 60 °C jmenovitá hodnota 	18 A 16 A
<ul style="list-style-type: none"> • u AC-3 <ul style="list-style-type: none"> — při 400 V jmenovitá hodnota — při 500 V jmenovitá hodnota — při 690 V jmenovitá hodnota 	7 A 6 A 4,9 A
<ul style="list-style-type: none"> • u AC-4 při 400 V jmenovitá hodnota 	6,5 A
<ul style="list-style-type: none"> • při AC-5a do 690 V jmenovitá hodnota 	15,8 A
<ul style="list-style-type: none"> • při AC-5b do 400 V jmenovitá hodnota 	5,8 A
<ul style="list-style-type: none"> • při AC-6a 	

— do 230 V při amplitudě proudu n=20 jmenovitá hodnota	4 A
— do 400 V při amplitudě proudu n=20 jmenovitá hodnota	4 A
— do 500 V při amplitudě proudu n=20 jmenovitá hodnota	3,8 A
— do 690 V při amplitudě proudu n=20 jmenovitá hodnota	3,6 A
• při AC-6a	
— do 230 V při amplitudě proudu n=30 jmenovitá hodnota	2,7 A
— do 400 V při amplitudě proudu n=30 jmenovitá hodnota	2,7 A
— do 500 V při amplitudě proudu n=30 jmenovitá hodnota	2,5 A
— do 690 V při amplitudě proudu n=30 jmenovitá hodnota	2,4 A
minimální průřez v hlavním proudovém okruhu	
• při maximální jmenovité hodnotě AC-1	2,5 mm ²
provozní proud pro cca 200000 spínacích cyklů u AC-4	
• při 400 V jmenovitá hodnota	2,6 A
• při 690 V jmenovitá hodnota	1,8 A
provozní proud	
• při 1 dráze proudu u DC-1	
— při 24 V jmenovitá hodnota	15 A
— při 110 V jmenovitá hodnota	1,5 A
— při 220 V jmenovitá hodnota	0,6 A
— při 440 V jmenovitá hodnota	0,42 A
— při 600 V jmenovitá hodnota	0,42 A
• při 2 dráhách proudu v řadě u DC-1	
— při 24 V jmenovitá hodnota	15 A
— při 110 V jmenovitá hodnota	8,4 A
— při 220 V jmenovitá hodnota	1,2 A
— při 440 V jmenovitá hodnota	0,6 A
— při 600 V jmenovitá hodnota	0,5 A
• při 3 dráhách proudu v řadě u DC-1	
— při 24 V jmenovitá hodnota	15 A
— při 110 V jmenovitá hodnota	15 A
— při 220 V jmenovitá hodnota	15 A
— při 440 V jmenovitá hodnota	0,9 A
— při 600 V jmenovitá hodnota	0,7 A
provozní proud	

<ul style="list-style-type: none"> • při 1 dráze proudu u DC-3 u DC-5 <ul style="list-style-type: none"> — při 24 V jmenovitá hodnota — při 110 V jmenovitá hodnota • při 2 dráhách proudu v řadě u DC-3 u DC-5 <ul style="list-style-type: none"> — při 24 V jmenovitá hodnota — při 110 V jmenovitá hodnota • při 3 dráhách proudu v řadě u DC-3 u DC-5 <ul style="list-style-type: none"> — při 24 V jmenovitá hodnota — při 110 V jmenovitá hodnota — při 220 V jmenovitá hodnota — při 440 V jmenovitá hodnota — při 600 V jmenovitá hodnota 	<p>15 A</p> <p>0,1 A</p> <p>15 A</p> <p>0,25 A</p> <p>15 A</p> <p>15 A</p> <p>1,2 A</p> <p>0,14 A</p> <p>0,14 A</p>
<p>provozní výkon</p> <ul style="list-style-type: none"> • u AC-3 <ul style="list-style-type: none"> — při 230 V jmenovitá hodnota — při 400 V jmenovitá hodnota — při 500 V jmenovitá hodnota — při 690 V jmenovitá hodnota 	<p>1,5 kW</p> <p>3 kW</p> <p>3 kW</p> <p>4 kW</p>
<p>provozní výkon pro cca 200000 spínacích cyklů u AC-4</p> <ul style="list-style-type: none"> • při 400 V jmenovitá hodnota • při 690 V jmenovitá hodnota 	<p>1,15 kW</p> <p>1,15 kW</p>
<p>provozní zdánlivý výkon při AC-6a</p> <ul style="list-style-type: none"> • do 230 V při amplitudě proudu n=20 jmenovitá hodnota • do 400 V při amplitudě proudu n=20 jmenovitá hodnota • do 500 V při amplitudě proudu n=20 jmenovitá hodnota • do 690 V při amplitudě proudu n=20 jmenovitá hodnota 	<p>1,5 kV·A</p> <p>2,7 kV·A</p> <p>3,3 kV·A</p> <p>4,3 kV·A</p>
<p>provozní zdánlivý výkon při AC-6a</p> <ul style="list-style-type: none"> • do 230 V při amplitudě proudu n=30 jmenovitá hodnota • do 400 V při amplitudě proudu n=30 jmenovitá hodnota • do 500 V při amplitudě proudu n=30 jmenovitá hodnota • do 690 V při amplitudě proudu n=30 jmenovitá hodnota 	<p>1 kV·A</p> <p>1,8 kV·A</p> <p>2,2 kV·A</p> <p>2,9 kV·A</p>
<p>krátkodobá zkratová odolnost za studeného provozního stavu do 40 °C</p>	

<ul style="list-style-type: none"> • časově omezeno na 1 s bezproudově spínající maximální • časově omezeno na 5 s bezproudově spínající maximální • časově omezeno na 10 s bezproudově spínající maximální • časově omezeno na 30 s bezproudově spínající maximální hodnota • časově omezeno na 60 s bezproudově spínající maximální 	<p>120 A; použít minimální průřez odpovídající jmenovité hodnotě střídavého napětí AC-1</p> <p>86 A; použít minimální průřez odpovídající jmenovité hodnotě střídavého napětí AC-1</p> <p>67 A; použít minimální průřez odpovídající jmenovité hodnotě střídavého napětí AC-1</p> <p>52 A; použít minimální průřez odpovídající jmenovité hodnotě střídavého napětí AC-1</p> <p>43 A; použít minimální průřez odpovídající jmenovité hodnotě střídavého napětí AC-1</p>
frekvence spínání naprázdno	
<ul style="list-style-type: none"> • u DC 	10 000 1/h
hustota spínání	
<ul style="list-style-type: none"> • u AC-1 maximální • u AC-2 maximální • u AC-3 maximální • u AC-4 maximální 	<p>1 000 1/h</p> <p>750 1/h</p> <p>750 1/h</p> <p>250 1/h</p>

Řídicí obvod Ovládání

druh napětí řídicího napětí	DC
řídicí napětí u DC	
<ul style="list-style-type: none"> • jmenovitá hodnota 	110 V
faktor pracovního rozsahu řídicího napětí jmenovitá hodnota magnetické cívky u DC	
<ul style="list-style-type: none"> • počáteční hodnota • koncová hodnota 	<p>0,8</p> <p>1,1</p>
záběrový výkon magnetické cívky u DC	4 W
přidržený příkon magnetické cívky u DC	4 W
zpoždění při zavírání	
<ul style="list-style-type: none"> • u DC 	30 ... 100 ms
zpoždění otevírání	
<ul style="list-style-type: none"> • u DC 	7 ... 13 ms
doba trvání světelného oblouku	10 ... 15 ms
provedení aktivace spínacího pohonu	Standard A1 - A2

Pomocné obvody

počet zapínacích kontaktů pro pomocné kontakty	
<ul style="list-style-type: none"> • okamžitě spínající 	1
provozní proud u AC-12 maximální	10 A
provozní proud u AC-15	
<ul style="list-style-type: none"> • při 230 V jmenovitá hodnota • při 400 V jmenovitá hodnota • při 500 V jmenovitá hodnota • při 690 V jmenovitá hodnota 	<p>10 A</p> <p>3 A</p> <p>2 A</p> <p>1 A</p>

provozní proud u DC-12	
• při 24 V jmenovitá hodnota	10 A
• při 48 V jmenovitá hodnota	6 A
• při 60 V jmenovitá hodnota	6 A
• při 110 V jmenovitá hodnota	3 A
• při 125 V jmenovitá hodnota	2 A
• při 220 V jmenovitá hodnota	1 A
• při 600 V jmenovitá hodnota	0,15 A
provozní proud u DC-13	
• při 24 V jmenovitá hodnota	10 A
• při 48 V jmenovitá hodnota	2 A
• při 60 V jmenovitá hodnota	2 A
• při 110 V jmenovitá hodnota	1 A
• při 125 V jmenovitá hodnota	0,9 A
• při 220 V jmenovitá hodnota	0,3 A
• při 600 V jmenovitá hodnota	0,1 A
spolehlivost pomocných kontaktů	jedno chybné zapojení na 100 mil. (17 V, 1 mA)

Jmenovité údaje UL/CSA

proud při plném zatížení (FLA) pro 3fázový asynchronní motor	
• při 480 V jmenovitá hodnota	4,8 A
• při 600 V jmenovitá hodnota	6,1 A
odevzdaný mechanický výkon [hp]	
• pro 1fázový asynchronní motor	
— při 110/120 V jmenovitá hodnota	0,25 hp
— při 230 V jmenovitá hodnota	0,75 hp
• pro 3fázový asynchronní motor	
— při 200/208 V jmenovitá hodnota	1,5 hp
— při 220/230 V jmenovitá hodnota	2 hp
— při 460/480 V jmenovitá hodnota	3 hp
— při 575/600 V jmenovitá hodnota	5 hp
zatížitelnost pomocných kontaktů podle UL	A600 / Q600

Ochrana proti zkratu

provedení pojistkové vložky	
• pro ochranu hlavního proudového okruhu proti zkratu	
— při typu přiřazení 1 nezbytná výbava	gG: 35A (690V,100kA), aM: 20A (690V,100kA), BS88: 35A (415V,80kA)
— při typu přiřazení 2 nezbytná výbava	gG: 20A (690V, 100kA), aM: 16A (690V, 100kA), BS88: 20A (415V, 80kA)
• pro ochranu pomocného spínače proti zkratu nezbytná výbava	gG: 10 A (500 V, 1 kA)

Instalace/ Připevnění/ Rozměry

<ul style="list-style-type: none"> • Montážní poloha 	u montáže ve svislé rovině lze otáčet o +/-180°, u montáže ve svislé rovině lze sklápět dopředu a dozadu o +/- 22,5°
způsob upevnění	upevnění pomocí šroubů a upevnění zaklapnutím na montážní liště 35 mm podle DIN EN 60715
<ul style="list-style-type: none"> • montáž v řadě 	Ano
výška	58 mm
šířka	45 mm
hloubka	73 mm
vzdálenost, která se musí dodržet	
<ul style="list-style-type: none"> • u sériové montáže <ul style="list-style-type: none"> — dopředu — nahoru — dolů — do stran • k uzemněným částem <ul style="list-style-type: none"> — dopředu — nahoru — do stran — dolů • k částem pod napětím <ul style="list-style-type: none"> — dopředu — nahoru — dolů — do stran 	10 mm 10 mm 10 mm 0 mm 10 mm 10 mm 6 mm 10 mm 10 mm 10 mm 10 mm 6 mm

Připojení Svorky

provedení elektrického připojení	
<ul style="list-style-type: none"> • pro hlavní proudový okruh • pro pomocný a řídicí proudový okruh • na stykači pro pomocné kontakty • magnetické cívký 	Šroubovací přípojka Šroubovací přípojka Šroubovací přípojka Šroubovací přípojka
typ připojitelných průřezů vodičů	
<ul style="list-style-type: none"> • pro hlavní kontakty <ul style="list-style-type: none"> — jednokabelové — jedno- nebo vícekabelové — s jemnými drátky s koncovým zpracováním žil • u kabelů AWG pro hlavní kontakty 	2x (0,5 ... 1,5 mm ²), 2x (0,75 ... 2,5 mm ²), 2x 4 mm ² 2x (0,5 ... 1,5 mm ²), 2x (0,75 ... 2,5 mm ²), 2x 4 mm ² 2x (0,5 ... 1,5 mm ²), 2x (0,75 ... 2,5 mm ²) 2x (20 ... 16), 2x (18 ... 14), 2x 12
připojitelný průřez vodiče pro hlavní kontakty	
<ul style="list-style-type: none"> • jednokabelový • vícekabelový 	0,5 ... 4 mm ² 0,5 ... 4 mm ²

<ul style="list-style-type: none"> • s jemnými drátky s koncovým zpracováním žil 	0,5 ... 2,5 mm ²
připojitelný průřez vodiče pro pomocné kontakty	
<ul style="list-style-type: none"> • jednokabelový nebo vícekabelový 	0,5 ... 4 mm ²
<ul style="list-style-type: none"> • s jemnými drátky s koncovým zpracováním žil 	0,5 ... 2,5 mm ²
typ připojitelných průřezů vodičů	
<ul style="list-style-type: none"> • pro pomocné kontakty <ul style="list-style-type: none"> — jedno- nebo vícekabelové — s jemnými drátky s koncovým zpracováním žil 	2x (0,5 ... 1,5 mm ²), 2x (0,75 ... 2,5 mm ²), 2x 4 mm ² 2x (0,5 ... 1,5 mm ²), 2x (0,75 ... 2,5 mm ²)
<ul style="list-style-type: none"> • u kabelů AWG pro pomocné kontakty 	2x (20 ... 16), 2x (18 ... 14), 2x 12
číslo AWG jako kódovaný připojitelný průřez vodiče	
<ul style="list-style-type: none"> • pro hlavní kontakty 	20 ... 12
<ul style="list-style-type: none"> • pro pomocné kontakty 	20 ... 12

Parametry související s bezpečností

hodnota B10	
<ul style="list-style-type: none"> • při vysoké míře vyžádání podle SN 31920 	1 000 000
podíl nebezpečných výpadků	
<ul style="list-style-type: none"> • při nízké míře vyžádání podle SN 31920 	40 %
<ul style="list-style-type: none"> • při vysoké míře vyžádání podle SN 31920 	73 %
četnost výpadků [FIT]	
<ul style="list-style-type: none"> • při nízké míře vyžádání podle SN 31920 	100 FIT
funkce produktu	
<ul style="list-style-type: none"> • zrcadlový kontakt podle IEC 60947-4-1 	Ano; s 3RH29
T1 hodnota pro Proof-Test intervalu nebo doby použití podle IEC 61508	20 y
ochrana proti dotyku před zasažením elektrickým proudem	chráněn před dotykem prstem
vhodné k použití bezpečnostně orientované vypnutí	Ano

Schválení Osvědčení

General Product Approval	EMC
--------------------------	-----



[KC](#)



Declaration of Conformity	Test Certificates	Marine / Shipping
---------------------------	-------------------	-------------------



[Miscellaneous](#)

[Type Test Certificates/Test Report](#)

[Special Test Certificate](#)



Marine / Shipping	other
-------------------	-------



[Confirmation](#)

other



Další informace

Informace- a Stáhnout Center
<https://www.siemens.com/ic10>

Industry Mall (online objednávkový systém)
<https://mall.industry.siemens.com/mall/cs/cs/Catalog/product?mlfb=3RT2015-1BF41>

CAX Online generátor
<http://support.automation.siemens.com/WW/CAXorder/default.aspx?lang=en&mlfb=3RT2015-1BF41>

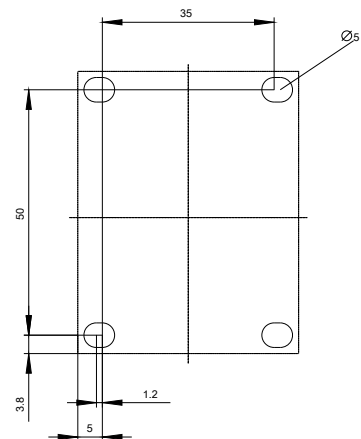
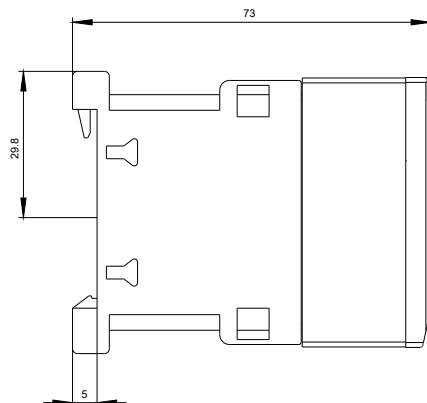
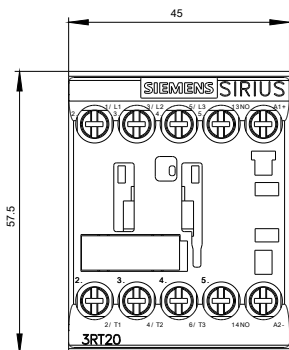
Služba&Podpora (Manuály, Návod k obsluze, Certifikáty, Vlastnosti, FAQs, ...)
<https://support.industry.siemens.com/cs/ww/en-CS/ps/3RT2015-1BF41>

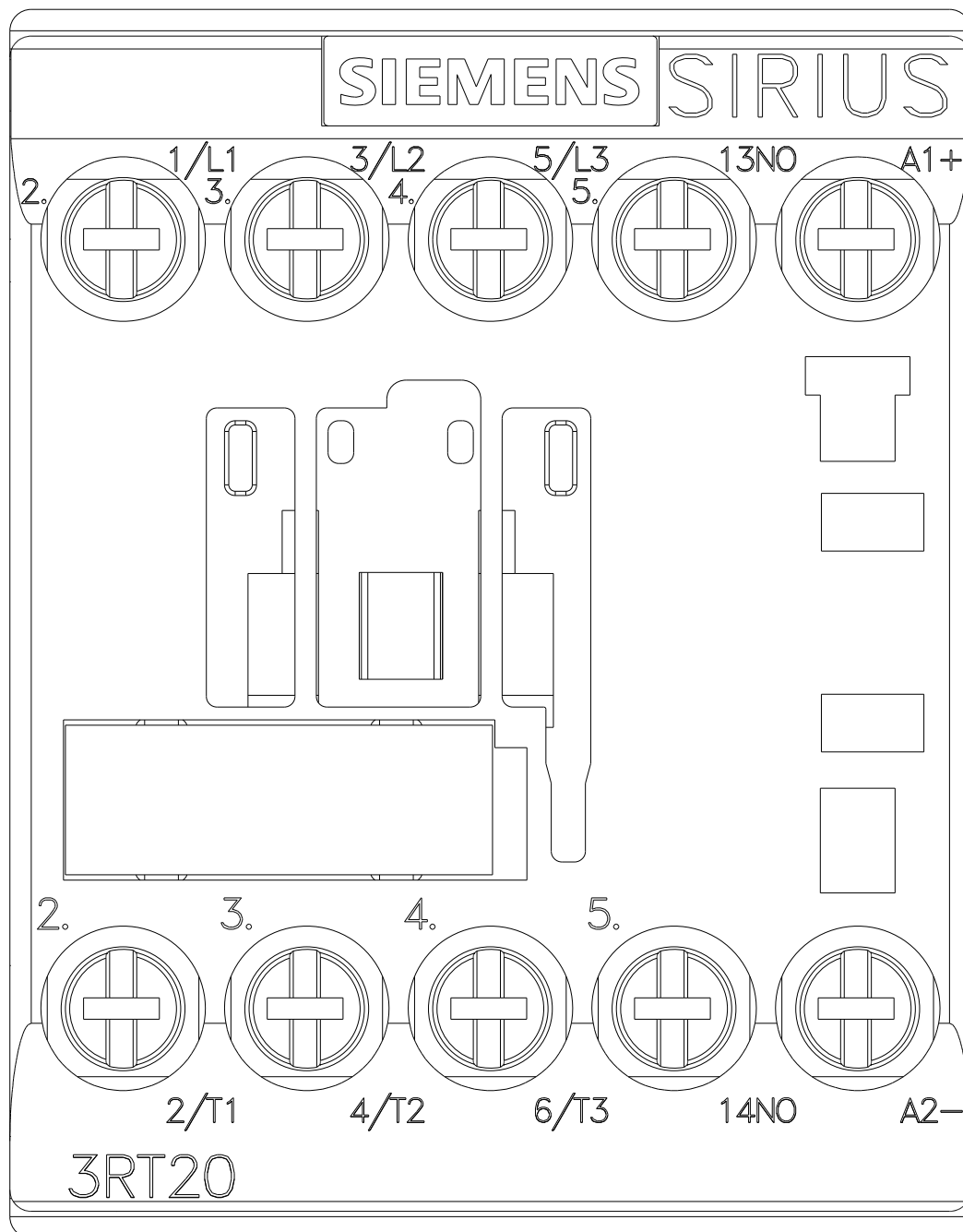
Databáze obrázků (Fotografie produktu, 2D Výkresy rozměr, 3D Modely, Schéma zapojení vnitřních obvodů, EPLAN Makra, ...)

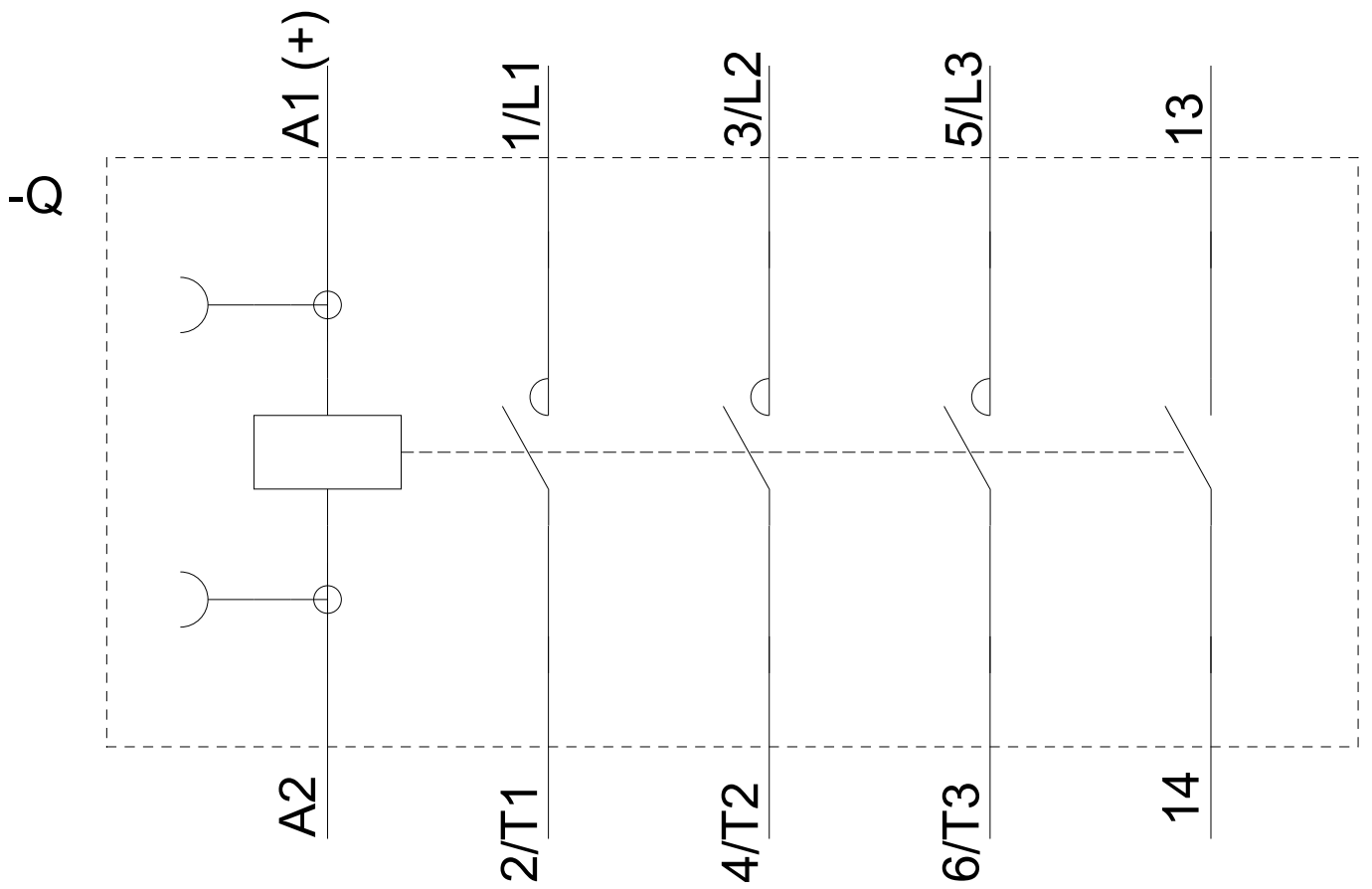
http://www.automation.siemens.com/bilddb/cax_de.aspx?mlfb=3RT2015-1BF41&lang=en

Charakteristiky: Spouštění chování, I²t, vpřed proud
<https://support.industry.siemens.com/cs/ww/en/ps/3RT2015-1BF41/char>

Více charakteristik (např. Elektrický život, Spínací frekvence)
<http://www.automation.siemens.com/bilddb/index.aspx?view=Search&mlfb=3RT2015-1BF41&objecttype=14&gridview=view1>







Poslední změna:

19.11.2020