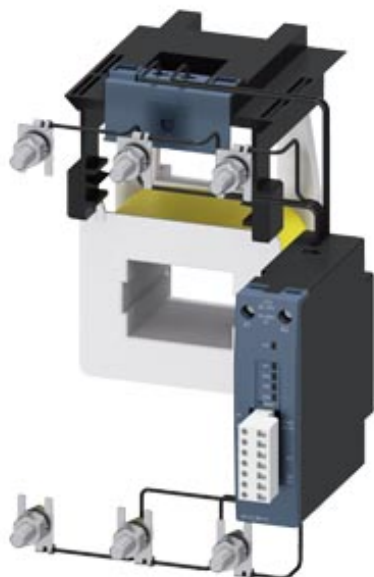


střídavý pohon pro stykače 3RT107, 3RT147 AC (50...60 Hz)/DC ovládání, 200 ... 220 V, pohon: elektronický se vstupem SPS DC 24 V hlášením o zbytkové životnosti



Obecné technické údaje	
Název značky produktu	SIRIUS
označení produktu	magnetická cívka
Řídicí obvod	
druh napětí řídicího napětí	AC/DC
řídicí napětí	
<ul style="list-style-type: none"> <li>• 2 u AC                             <ul style="list-style-type: none"> <li>— při 50 Hz jmenovitá hodnota 277 V</li> <li>— při 60 Hz jmenovitá hodnota 277 V</li> </ul> </li> </ul>	
řídicí napětí	
<ul style="list-style-type: none"> <li>• 2 u DC jmenovitá hodnota 277 V</li> </ul>	
Schválení/ Osvědčení	

General Product Approval	EMC	Functional Safety/Safety of Machinery	Declaration of Conformity
--------------------------	-----	---------------------------------------	---------------------------



CSA



UL



RCM

[Type Examination Certificate](#)



EG-Konf.

Declaration of Conformity	Test Certificates	Shipping Approval
---------------------------	-------------------	-------------------

[Miscellaneous](#)

[Special Test Certificate](#)

[Type Test Certificates/Test Report](#)



ABS



PRS



RINA

Shipping Approval	other	Railway
-------------------	-------	---------



RMRS

[Confirmation](#)

[Miscellaneous](#)

[Special Test Certificate](#)

## Další informace

### Informace- a Stáhnout Center

<https://www.siemens.com/ic10>

### Industry Mall (online objednávkový systém)

<https://mall.industry.siemens.com/mall/cs/cs/Catalog/product?mlfb=3RT1975-5PP31>

### CAX Online generátor

<http://support.automation.siemens.com/WW/CAXorder/default.aspx?lang=en&mlfb=3RT1975-5PP31>

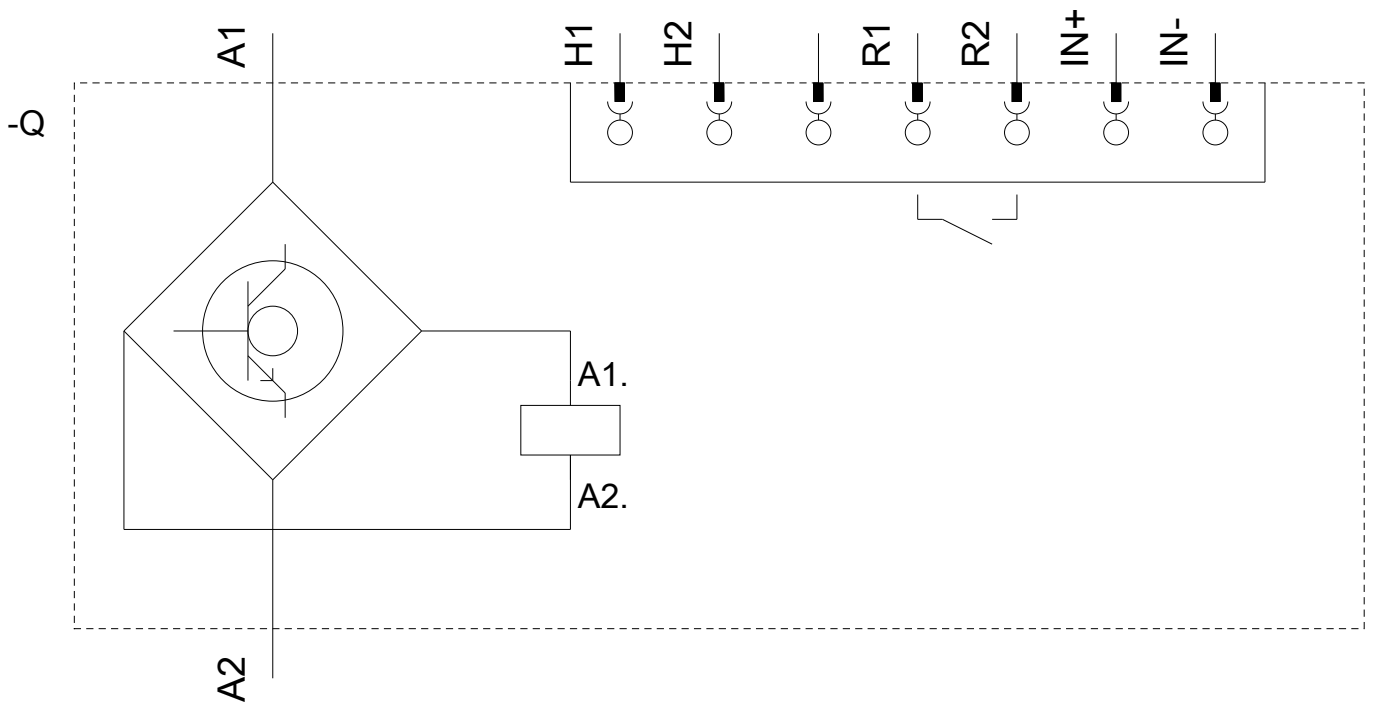
### Služba&Podpora (Manuály, Návod k obsluze, Certifikáty, Vlastnosti, FAQs, ...)

<https://support.industry.siemens.com/cs/ww/en-CS/ps/3RT1975-5PP31>

### Databáze obrázků (Fotografie produktu, 2D Výkresy rozměr, 3D Modely, Schéma zapojení vnitřních obvodů, EPLAN

### Makra, ...)

[http://www.automation.siemens.com/bilddb/cax\\_de.aspx?mlfb=3RT1975-5PP31&lang=en](http://www.automation.siemens.com/bilddb/cax_de.aspx?mlfb=3RT1975-5PP31&lang=en)



Poslední změna:

23.9.2020