

vakuový stykač, AC-3 400 A, 200 kW / 400 V AC (50-60 Hz) / DC
ovládání UC 500-550 V pomocné kontakty 2 NO + 2 NC 3pól.,
konstrukční velikost S12 připojovací praporce pohon: konvenční



Název značky produktu	SIRIUS
označení produktu	vakuový stykač
označení typu produktu	3RT12
Obecné technické údaje	
konstrukční velikost stykače	S12
rozšíření produktu	
<ul style="list-style-type: none"> funkční modul pro komunikaci 	Ne
<ul style="list-style-type: none"> pomocný spínač 	Ano
ztrátový výkon [W] při jmenovité hodnotě proudu	
<ul style="list-style-type: none"> u AC za teplého provozního stavu 	63 W
<ul style="list-style-type: none"> u AC za teplého provozního stavu na každý pól 	21 W
ztrátový výkon [W] při jmenovité hodnotě proudu bez podílu zátěžového proudu typická hodnota	10 W
rázová pevnost	
<ul style="list-style-type: none"> hlavního proudového okruhu jmenovitá hodnota 	8 kV
<ul style="list-style-type: none"> pomocného proudového okruhu jmenovitá hodnota 	6 kV
maximální přípustné napětí pro bezpečné oddělení	

<ul style="list-style-type: none"> • mezi cívkou a hlavními kontakty podle EN 60947-1 	690 V
<ul style="list-style-type: none"> • stupeň krytí IP čelní • stupeň krytí IP připojovací svorky 	IP00; z čelní strany IP20 s krytem / rámovou svorkou IP00
rázová pevnost při obdélníkovém rázu	
<ul style="list-style-type: none"> • u AC 	8,5g / 5 ms, 4,2g / 10 ms
<ul style="list-style-type: none"> • u DC 	8,5g / 5 ms, 4,2g / 10 ms
rázová pevnost při sinusovém rázu	
<ul style="list-style-type: none"> • u AC 	13,4g / 5 ms, 6,5g / 10 ms
<ul style="list-style-type: none"> • u DC 	13,4g / 5 ms, 6,5g / 10 ms
<ul style="list-style-type: none"> • mechanická životnost (počet spínacích cyklů) stykače typická hodnota 	10 000 000
<ul style="list-style-type: none"> • mechanická životnost (počet spínacích cyklů) stykače s nasazeným elektronickým blokem pomocných spínačů typická hodnota 	5 000 000
<ul style="list-style-type: none"> • mechanická životnost (spínacích cyklů) stykače s nasazeným blokem pomocných spínačů typická hodnota 	10 000 000
referenční značka podle IEC 81346-2:2009	Q

Podmínky prostředí

výška místa montáže při výšce nad hladinou moře maximální	2 000 m
<ul style="list-style-type: none"> • okolní teplota během provozu 	-25 ... +60 °C
<ul style="list-style-type: none"> • okolní teplota během skladování 	-55 ... +80 °C

Hlavní proudový okruh

počet pólů pro hlavní proudový okruh	3
počet zapínacích kontaktů pro hlavní kontakty	3
<ul style="list-style-type: none"> • provozní napětí u AC-3 jmenovitá hodnota maximální 	1 000 V
provozní proud	
<ul style="list-style-type: none"> • u AC-1 při 400 V <ul style="list-style-type: none"> — při okolní teplotě 40 °C jmenovitá hodnota 	610 A
<ul style="list-style-type: none"> • u AC-1 <ul style="list-style-type: none"> — do 690 V při okolní teplotě 40 °C jmenovitá hodnota — do 690 V při okolní teplotě 60 °C jmenovitá hodnota 	610 A 550 A
<ul style="list-style-type: none"> — do 1000 V při okolní teplotě 40 °C jmenovitá hodnota 	610 A
<ul style="list-style-type: none"> — do 1000 V při okolní teplotě 60 °C jmenovitá hodnota 	550 A
<ul style="list-style-type: none"> • u AC-3 <ul style="list-style-type: none"> — při 400 V jmenovitá hodnota 	400 A

— při 500 V jmenovitá hodnota	400 A
— při 690 V jmenovitá hodnota	400 A
— při 1000 V jmenovitá hodnota	400 A
• u AC-4 při 400 V jmenovitá hodnota	350 A
• při AC-6a	
— do 230 V při amplitudě proudu n=20 jmenovitá hodnota	400 A
— do 400 V při amplitudě proudu n=20 jmenovitá hodnota	400 A
— do 500 V při amplitudě proudu n=20 jmenovitá hodnota	400 A
— do 690 V při amplitudě proudu n=20 jmenovitá hodnota	400 A
— do 1000 V při amplitudě proudu n=20 jmenovitá hodnota	400 A
• při AC-6a	
— do 230 V při amplitudě proudu n=30 jmenovitá hodnota	293 A
— do 400 V při amplitudě proudu n=30 jmenovitá hodnota	293 A
— do 500 V při amplitudě proudu n=30 jmenovitá hodnota	293 A
— do 690 V při amplitudě proudu n=30 jmenovitá hodnota	293 A
— do 1000 V při amplitudě proudu n=30 jmenovitá hodnota	293 A
minimální průřez v hlavním proudovém okruhu	
• při maximální jmenovité hodnotě AC-1	300 mm ²
provozní proud pro cca 200000 spínacích cyklů u AC-4	
• při 400 V jmenovitá hodnota	175 A
• při 690 V jmenovitá hodnota	123 A
provozní výkon	
• u AC-3	
— při 230 V jmenovitá hodnota	132 kW
— při 400 V jmenovitá hodnota	200 kW
— při 500 V jmenovitá hodnota	250 kW
— při 690 V jmenovitá hodnota	400 kW
— při 1000 V jmenovitá hodnota	560 kW
provozní výkon pro cca 200000 spínacích cyklů u AC-4	
• při 400 V jmenovitá hodnota	98 kW
• při 690 V jmenovitá hodnota	172 kW
provozní zdánlivý výkon při AC-6a	

<ul style="list-style-type: none"> • do 230 V při amplitudě proudu n=20 jmenovitá hodnota 	150 000 kV·A
<ul style="list-style-type: none"> • do 400 V při amplitudě proudu n=20 jmenovitá hodnota 	270 000 V·A
<ul style="list-style-type: none"> • do 500 V při amplitudě proudu n=20 jmenovitá hodnota 	340 000 V·A
<ul style="list-style-type: none"> • do 690 V při amplitudě proudu n=20 jmenovitá hodnota 	470 000 V·A
<ul style="list-style-type: none"> • do 1000 V při amplitudě proudu n=20 jmenovitá hodnota 	690 000 V·A
provozní zdánlivý výkon při AC-6a	
<ul style="list-style-type: none"> • do 230 V při amplitudě proudu n=30 jmenovitá hodnota 	110 000 V·A
<ul style="list-style-type: none"> • do 400 V při amplitudě proudu n=30 jmenovitá hodnota 	200 000 V·A
<ul style="list-style-type: none"> • do 500 V při amplitudě proudu n=30 jmenovitá hodnota 	250 000 V·A
<ul style="list-style-type: none"> • do 690 V při amplitudě proudu n=30 jmenovitá hodnota 	350 000 V·A
<ul style="list-style-type: none"> • do 1000 V při amplitudě proudu n=30 jmenovitá hodnota 	500 000 V·A
frekvence spínání naprázdno	
<ul style="list-style-type: none"> • u AC 	2 000 1/h
<ul style="list-style-type: none"> • u DC 	2 000 1/h
hustota spínání	
<ul style="list-style-type: none"> • u AC-1 maximální 	700 1/h
<ul style="list-style-type: none"> • u AC-2 maximální 	250 1/h
<ul style="list-style-type: none"> • u AC-3 maximální 	750 1/h
<ul style="list-style-type: none"> • u AC-4 maximální 	250 1/h
Řídicí obvod Ovládání	
druh napětí řídicího napětí	AC/DC
řídicí napětí u AC	
<ul style="list-style-type: none"> • při 50 Hz jmenovitá hodnota 	500 ... 550 V
<ul style="list-style-type: none"> • při 60 Hz jmenovitá hodnota 	500 ... 550 V
řídicí napětí u DC	
<ul style="list-style-type: none"> • jmenovitá hodnota 	500 ... 550 V
faktor pracovního rozsahu řídicího napětí jmenovitá hodnota magnetické cívky u DC	
<ul style="list-style-type: none"> • počáteční hodnota 	0,8
<ul style="list-style-type: none"> • koncová hodnota 	1,1
faktor pracovního rozsahu řídicího napětí jmenovitá hodnota magnetické cívky u AC	
<ul style="list-style-type: none"> • při 50 Hz 	0,8 ... 1,1

• při 60 Hz	0,8 ... 1,1
provedení omezovače přepětí	s varistorem
zdánlivý výkon přítahu magnetické cívky u AC	
• při 50 Hz	830 V·A
účinnost induktivní při záběrovém výkonu cívky	
• při 50 Hz	0,9
přídržný zdánlivý příkon magnetické cívky u AC	
• při 50 Hz	9,2 V·A
účinnost induktivní při přídržném příkonu cívky	
• při 50 Hz	0,9
záběrový výkon magnetické cívky u DC	920 W
přídržný příkon magnetické cívky u DC	10 W
zpoždění při zavírání	
• u AC	45 ... 100 ms
• u DC	45 ... 100 ms
zpoždění otevírání	
• u AC	60 ... 100 ms
• u DC	60 ... 100 ms
doba trvání světelného oblouku	10 ... 15 ms
provedení aktivace spínacího pohonu	Standard A1 - A2

Pomocné obvody

počet rozpínacích kontaktů pro pomocné kontakty	
• okamžitě spínající	2
počet zapínacích kontaktů pro pomocné kontakty	
• okamžitě spínající	2
provozní proud u AC-12 maximální	10 A
provozní proud u AC-15	
• při 230 V jmenovitá hodnota	6 A
• při 400 V jmenovitá hodnota	3 A
• při 500 V jmenovitá hodnota	2 A
• při 690 V jmenovitá hodnota	1 A
provozní proud u DC-12	
• při 24 V jmenovitá hodnota	10 A
• při 48 V jmenovitá hodnota	6 A
• při 60 V jmenovitá hodnota	6 A
• při 110 V jmenovitá hodnota	3 A
• při 125 V jmenovitá hodnota	2 A
• při 220 V jmenovitá hodnota	1 A
• při 600 V jmenovitá hodnota	0,15 A
provozní proud u DC-13	
• při 24 V jmenovitá hodnota	10 A
• při 48 V jmenovitá hodnota	2 A

• při 60 V jmenovitá hodnota	2 A
• při 110 V jmenovitá hodnota	1 A
• při 125 V jmenovitá hodnota	0,9 A
• při 220 V jmenovitá hodnota	0,3 A
• při 600 V jmenovitá hodnota	0,1 A
spolehlivost pomocných kontaktů	jedno chybné zapojení na 100 mil. (17 V, 1 mA)

Jmenovité údaje UL/CSA

proud při plném zatížení (FLA) pro 3fázový asynchronní motor	
• při 480 V jmenovitá hodnota	361 A
• při 600 V jmenovitá hodnota	382 A
odevzdaný mechanický výkon [hp]	
• pro 3fázový asynchronní motor	
— při 200/208 V jmenovitá hodnota	125 hp
— při 220/230 V jmenovitá hodnota	150 hp
— při 460/480 V jmenovitá hodnota	300 hp
— při 575/600 V jmenovitá hodnota	400 hp
zatížitelnost pomocných kontaktů podle UL	A600 / Q600

Ochrana proti zkratu

provedení pojistkové vložky	
• pro ochranu hlavního proudového okruhu proti zkratu	
— při typu přiřazení 1 nezbytná výbava	gG: 800 A (690 V, 100 kA)
— při typu přiřazení 2 nezbytná výbava	gG: 800 A (690 V, 50 kA), aM: 630 A (690 V, 50 kA), BS88: 800 A (415 V, 50 kA)
• pro ochranu pomocného spínače proti zkratu nezbytná výbava	gG: 10 A (500 V, 1 kA)

Instalace/ Připevnění/ Rozměry

• Montážní poloha	u montáže ve svislé rovině lze otáčet o $\pm 22,5^\circ$, u montáže ve svislé rovině lze sklápět dopředu a dozadu o $\pm 22,5^\circ$
způsob upevnění	upevnění pomocí šroubů
• montáž v řadě	Ano
výška	210 mm
šířka	145 mm
hloubka	206 mm
vzdálenost, která se musí dodržet	
• u sériové montáže	
— dopředu	20 mm
— nahoru	10 mm
— dolů	10 mm
— do stran	0 mm
• k uzemněným částem	

— dopředu	20 mm
— nahoru	10 mm
— do stran	10 mm
— dolů	10 mm
• k částem pod napětím	
— dopředu	20 mm
— nahoru	10 mm
— dolů	10 mm
— do stran	10 mm

Připojení Svorky

šířka plochého přívodu	25 mm
tloušťka plochého přívodu	6 mm
průměr otvoru	11 mm
počet otvorů	1
provedení elektrického připojení	
• pro hlavní proudový okruh	ploché přívody
• pro pomocný a řídicí proudový okruh	Šroubovací přípojka
• na stykači pro pomocné kontakty	Šroubovací přípojka
• magnetické cívky	Šroubovací přípojka
typ připojitelných průřezů vodičů	
• u kabelů AWG pro hlavní kontakty	2/0 ... 500 kcmil
připojitelný průřez vodiče pro hlavní kontakty	
• vícekabelový	70 ... 240 mm ²
připojitelný průřez vodiče pro pomocné kontakty	
• jednokabelový nebo vícekabelový	0,5 ... 4 mm ²
• s jemnými drátky s koncovým zpracováním žil	0,5 ... 2,5 mm ²
typ připojitelných průřezů vodičů	
• pro pomocné kontakty	
— jednokabelové	2x (0,5 ... 1,5 mm ²), 2x (0,75 ... 2,5 mm ²), max. 2x (0,75 ... 4 mm ²)
— jedno- nebo vícekabelové	2x (0,5 ... 1,5 mm ²), 2x (0,75 ... 2,5 mm ²), max. 2x (0,75 ... 4 mm ²)
— s jemnými drátky s koncovým zpracováním žil	2x (0,5 ... 1,5 mm ²), 2x (0,75 ... 2,5 mm ²)
• u kabelů AWG pro pomocné kontakty	2x (20 ... 16), 2x (18 ... 14), 1x 12
číslo AWG jako kódovaný připojitelný průřez vodiče	
• pro pomocné kontakty	18 ... 14

Parametry související s bezpečností

funkce produktu	
• zrcadlový kontakt podle IEC 60947-4-1	Ano
• nucené řízení podle IEC 60947-5-1	Ne
ochrana proti dotyku před zasažením elektrickým proudem	chráněn před dotykem prstem při svislém dotyku zepředu podle IEC 60529

vhodné k použití bezpečnostně orientované vypnutí

Ano

Schválení Osvědčení

General Product Approval	EMC	Declaration of Conformity
--------------------------	-----	---------------------------



CSA



CCC



UL



RCM



EG-Konf.

Declaration of Conformity	Test Certificates	Marine / Shipping	other
---------------------------	-------------------	-------------------	-------

[Miscellaneous](#)

[Special Test Certificate](#)

[Type Test Certificates/Test Report](#)



ABS



RMRS

[Confirmation](#)

other	Railway
-------	---------

[Miscellaneous](#)

[Special Test Certificate](#)

Další informace

Informace- a Stáhnout Center

<https://www.siemens.com/ic10>

Industry Mall (online objednávkový systém)

<https://mall.industry.siemens.com/mall/cs/cs/Catalog/product?mlfb=3RT1275-6AS36>

CAX Online generátor

<http://support.automation.siemens.com/WW/CAXorder/default.aspx?lang=en&mlfb=3RT1275-6AS36>

Služba&Podpora (Manuály, Návod k obsluze, Certifikáty, Vlastnosti, FAQs, ...)

<https://support.industry.siemens.com/cs/ww/en-CS/ps/3RT1275-6AS36>

Databáze obrázků (Fotografie produktu, 2D Výkresy rozměr, 3D Modely, Schéma zapojení vnitřních obvodů, EPLAN

Makra, ...)

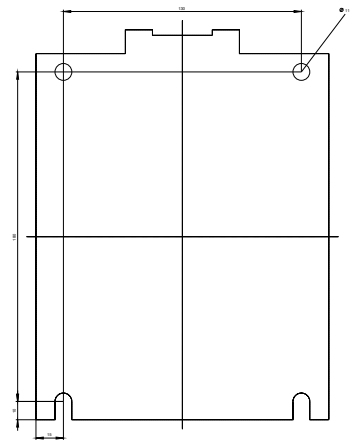
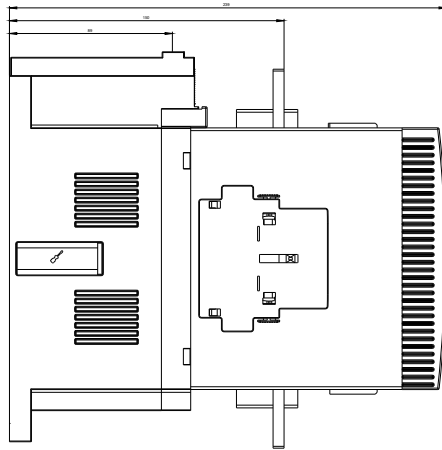
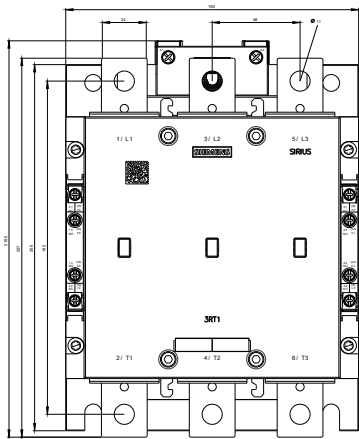
http://www.automation.siemens.com/bilddb/cax_de.aspx?mlfb=3RT1275-6AS36&lang=en

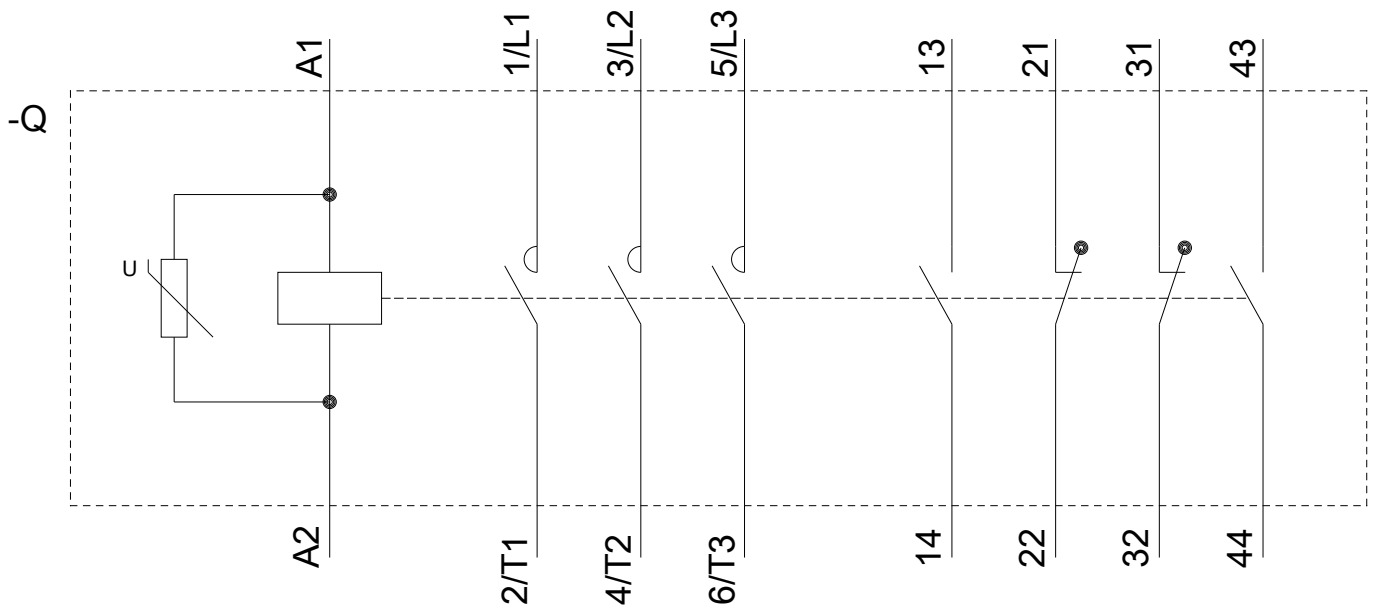
Charakteristiky: Spouštění chování, I²t, vpřed proud

<https://support.industry.siemens.com/cs/ww/en/ps/3RT1275-6AS36/char>

Více charakteristik (např. Elektrický život, Spínací frekvence)

<http://www.automation.siemens.com/bilddb/index.aspx?view=Search&mlfb=3RT1275-6AS36&objecttype=14&gridview=view1>





Poslední změna:

19.11.2020