

vakuový stykač, AC-3 400 A, 200 kW / 400 V AC (50-60 Hz) / DC  
ovládání UC 110-127V pomocné kontakty 2 NO + 2 NC 3pól.,  
konstrukční velikost S12 přípojovací praporce pohon: konvenční



Název značky produktu	SIRIUS
označení produktu	vakuový stykač
označení typu produktu	3RT12
<b>Obecné technické údaje</b>	
konstrukční velikost stykače	S12
rozšíření produktu	
<ul style="list-style-type: none"> <li>funkční modul pro komunikaci</li> </ul>	Ne
<ul style="list-style-type: none"> <li>pomocný spínač</li> </ul>	Ano
ztrátový výkon [W] při jmenovité hodnotě proudu	
<ul style="list-style-type: none"> <li>u AC za teplého provozního stavu</li> </ul>	63 W
<ul style="list-style-type: none"> <li>u AC za teplého provozního stavu na každý pól</li> </ul>	21 W
ztrátový výkon [W] při jmenovité hodnotě proudu bez podílu zátěžového proudu typická hodnota	10 W
rázová pevnost	
<ul style="list-style-type: none"> <li>hlavního proudového okruhu jmenovitá hodnota</li> </ul>	8 kV
<ul style="list-style-type: none"> <li>pomocného proudového okruhu jmenovitá hodnota</li> </ul>	6 kV
maximální přípustné napětí pro bezpečné oddělení	

<ul style="list-style-type: none"> <li>• mezi cívkou a hlavními kontakty podle EN 60947-1</li> </ul>	690 V
<ul style="list-style-type: none"> <li>• stupeň krytí IP čelní</li> <li>• stupeň krytí IP připojovací svorky</li> </ul>	IP00; z čelní strany IP20 s krytem / rámovou svorkou IP00
<b>rázová pevnost při obdélníkovém rázu</b>	
<ul style="list-style-type: none"> <li>• u AC</li> </ul>	8,5g / 5 ms, 4,2g / 10 ms
<ul style="list-style-type: none"> <li>• u DC</li> </ul>	8,5g / 5 ms, 4,2g / 10 ms
<b>rázová pevnost při sinusovém rázu</b>	
<ul style="list-style-type: none"> <li>• u AC</li> </ul>	13,4g / 5 ms, 6,5g / 10 ms
<ul style="list-style-type: none"> <li>• u DC</li> </ul>	13,4g / 5 ms, 6,5g / 10 ms
<ul style="list-style-type: none"> <li>• mechanická životnost (počet spínacích cyklů) stykače typická hodnota</li> </ul>	10 000 000
<ul style="list-style-type: none"> <li>• mechanická životnost (počet spínacích cyklů) stykače s nasazeným elektronickým blokem pomocných spínačů typická hodnota</li> </ul>	5 000 000
<ul style="list-style-type: none"> <li>• mechanická životnost (spínacích cyklů) stykače s nasazeným blokem pomocných spínačů typická hodnota</li> </ul>	10 000 000
<b>referenční značka podle IEC 81346-2:2009</b>	Q

#### Podmínky prostředí

výška místa montáže při výšce nad hladinou moře maximální	2 000 m
<ul style="list-style-type: none"> <li>• okolní teplota během provozu</li> </ul>	-25 ... +60 °C
<ul style="list-style-type: none"> <li>• okolní teplota během skladování</li> </ul>	-55 ... +80 °C

#### Hlavní proudový okruh

<b>počet pólů pro hlavní proudový okruh</b>	3
<b>počet zapínacích kontaktů pro hlavní kontakty</b>	3
<ul style="list-style-type: none"> <li>• provozní napětí u AC-3 jmenovitá hodnota maximální</li> </ul>	1 000 V
<b>provozní proud</b>	
<ul style="list-style-type: none"> <li>• u AC-1 při 400 V <ul style="list-style-type: none"> <li>— při okolní teplotě 40 °C jmenovitá hodnota</li> </ul> </li> </ul>	610 A
<ul style="list-style-type: none"> <li>• u AC-1 <ul style="list-style-type: none"> <li>— do 690 V při okolní teplotě 40 °C jmenovitá hodnota</li> <li>— do 690 V při okolní teplotě 60 °C jmenovitá hodnota</li> </ul> </li> </ul>	610 A 550 A
<ul style="list-style-type: none"> <li>— do 1000 V při okolní teplotě 40 °C jmenovitá hodnota</li> </ul>	610 A
<ul style="list-style-type: none"> <li>— do 1000 V při okolní teplotě 60 °C jmenovitá hodnota</li> </ul>	550 A
<ul style="list-style-type: none"> <li>• u AC-3 <ul style="list-style-type: none"> <li>— při 400 V jmenovitá hodnota</li> </ul> </li> </ul>	400 A

— při 500 V jmenovitá hodnota	400 A
— při 690 V jmenovitá hodnota	400 A
— při 1000 V jmenovitá hodnota	400 A
• u AC-4 při 400 V jmenovitá hodnota	350 A
• při AC-6a	
— do 230 V při amplitudě proudu n=20 jmenovitá hodnota	400 A
— do 400 V při amplitudě proudu n=20 jmenovitá hodnota	400 A
— do 500 V při amplitudě proudu n=20 jmenovitá hodnota	400 A
— do 690 V při amplitudě proudu n=20 jmenovitá hodnota	400 A
— do 1000 V při amplitudě proudu n=20 jmenovitá hodnota	400 A
• při AC-6a	
— do 230 V při amplitudě proudu n=30 jmenovitá hodnota	293 A
— do 400 V při amplitudě proudu n=30 jmenovitá hodnota	293 A
— do 500 V při amplitudě proudu n=30 jmenovitá hodnota	293 A
— do 690 V při amplitudě proudu n=30 jmenovitá hodnota	293 A
— do 1000 V při amplitudě proudu n=30 jmenovitá hodnota	293 A
<b>minimální průřez v hlavním proudovém okruhu</b>	
• při maximální jmenovité hodnotě AC-1	300 mm <sup>2</sup>
<b>provozní proud pro cca 200000 spínacích cyklů u AC-4</b>	
• při 400 V jmenovitá hodnota	175 A
• při 690 V jmenovitá hodnota	123 A
<b>provozní výkon</b>	
• u AC-3	
— při 230 V jmenovitá hodnota	132 kW
— při 400 V jmenovitá hodnota	200 kW
— při 500 V jmenovitá hodnota	250 kW
— při 690 V jmenovitá hodnota	400 kW
— při 1000 V jmenovitá hodnota	560 kW
<b>provozní výkon pro cca 200000 spínacích cyklů u AC-4</b>	
• při 400 V jmenovitá hodnota	98 kW
• při 690 V jmenovitá hodnota	172 kW
<b>provozní zdánlivý výkon při AC-6a</b>	

<ul style="list-style-type: none"> <li>• do 230 V při amplitudě proudu n=20 jmenovitá hodnota</li> </ul>	150 000 kV·A
<ul style="list-style-type: none"> <li>• do 400 V při amplitudě proudu n=20 jmenovitá hodnota</li> </ul>	270 000 V·A
<ul style="list-style-type: none"> <li>• do 500 V při amplitudě proudu n=20 jmenovitá hodnota</li> </ul>	340 000 V·A
<ul style="list-style-type: none"> <li>• do 690 V při amplitudě proudu n=20 jmenovitá hodnota</li> </ul>	470 000 V·A
<ul style="list-style-type: none"> <li>• do 1000 V při amplitudě proudu n=20 jmenovitá hodnota</li> </ul>	690 000 V·A
<b>provozní zdánlivý výkon při AC-6a</b>	
<ul style="list-style-type: none"> <li>• do 230 V při amplitudě proudu n=30 jmenovitá hodnota</li> </ul>	110 000 V·A
<ul style="list-style-type: none"> <li>• do 400 V při amplitudě proudu n=30 jmenovitá hodnota</li> </ul>	200 000 V·A
<ul style="list-style-type: none"> <li>• do 500 V při amplitudě proudu n=30 jmenovitá hodnota</li> </ul>	250 000 V·A
<ul style="list-style-type: none"> <li>• do 690 V při amplitudě proudu n=30 jmenovitá hodnota</li> </ul>	350 000 V·A
<ul style="list-style-type: none"> <li>• do 1000 V při amplitudě proudu n=30 jmenovitá hodnota</li> </ul>	500 000 V·A
<b>frekvence spínání naprázdno</b>	
<ul style="list-style-type: none"> <li>• u AC</li> </ul>	2 000 1/h
<ul style="list-style-type: none"> <li>• u DC</li> </ul>	2 000 1/h
<b>hustota spínání</b>	
<ul style="list-style-type: none"> <li>• u AC-1 maximální</li> </ul>	700 1/h
<ul style="list-style-type: none"> <li>• u AC-2 maximální</li> </ul>	250 1/h
<ul style="list-style-type: none"> <li>• u AC-3 maximální</li> </ul>	750 1/h
<ul style="list-style-type: none"> <li>• u AC-4 maximální</li> </ul>	250 1/h
<b>Řídicí obvod Ovládání</b>	
<b>druh napětí řídicího napětí</b>	AC/DC
<b>řídicí napětí u AC</b>	
<ul style="list-style-type: none"> <li>• při 50 Hz jmenovitá hodnota</li> </ul>	110 ... 127 V
<ul style="list-style-type: none"> <li>• při 60 Hz jmenovitá hodnota</li> </ul>	110 ... 127 V
<b>řídicí napětí u DC</b>	
<ul style="list-style-type: none"> <li>• jmenovitá hodnota</li> </ul>	110 ... 127 V
<b>faktor pracovního rozsahu řídicího napětí jmenovitá hodnota magnetické cívky u DC</b>	
<ul style="list-style-type: none"> <li>• počáteční hodnota</li> </ul>	0,8
<ul style="list-style-type: none"> <li>• koncová hodnota</li> </ul>	1,1
<b>faktor pracovního rozsahu řídicího napětí jmenovitá hodnota magnetické cívky u AC</b>	
<ul style="list-style-type: none"> <li>• při 50 Hz</li> </ul>	0,8 ... 1,1

• při 60 Hz	0,8 ... 1,1
<b>provedení omezovače přepětí</b>	s varistorem
<b>zdánlivý výkon přítahu magnetické cívky u AC</b>	
• při 50 Hz	830 V·A
<b>účinník induktivní při záběrovém výkonu cívky</b>	
• při 50 Hz	0,9
<b>přídržný zdánlivý příkon magnetické cívky u AC</b>	
• při 50 Hz	9,2 V·A
<b>účinník induktivní při přídržném příkonu cívky</b>	
• při 50 Hz	0,9
<b>záběrový výkon magnetické cívky u DC</b>	920 W
<b>přídržný příkon magnetické cívky u DC</b>	10 W
<b>zpoždění při zavírání</b>	
• u AC	45 ... 100 ms
• u DC	45 ... 100 ms
<b>zpoždění otevírání</b>	
• u AC	60 ... 100 ms
• u DC	60 ... 100 ms
<b>doba trvání světelného oblouku</b>	10 ... 15 ms
<b>provedení aktivace spínacího pohonu</b>	Standard A1 - A2

#### Pomocné obvody

<b>počet rozpínacích kontaktů pro pomocné kontakty</b>	
• okamžitě spínající	2
<b>počet zapínacích kontaktů pro pomocné kontakty</b>	
• okamžitě spínající	2
<b>provozní proud u AC-12 maximální</b>	10 A
<b>provozní proud u AC-15</b>	
• při 230 V jmenovitá hodnota	6 A
• při 400 V jmenovitá hodnota	3 A
• při 500 V jmenovitá hodnota	2 A
• při 690 V jmenovitá hodnota	1 A
<b>provozní proud u DC-12</b>	
• při 24 V jmenovitá hodnota	10 A
• při 48 V jmenovitá hodnota	6 A
• při 60 V jmenovitá hodnota	6 A
• při 110 V jmenovitá hodnota	3 A
• při 125 V jmenovitá hodnota	2 A
• při 220 V jmenovitá hodnota	1 A
• při 600 V jmenovitá hodnota	0,15 A
<b>provozní proud u DC-13</b>	
• při 24 V jmenovitá hodnota	10 A
• při 48 V jmenovitá hodnota	2 A

• při 60 V jmenovitá hodnota	2 A
• při 110 V jmenovitá hodnota	1 A
• při 125 V jmenovitá hodnota	0,9 A
• při 220 V jmenovitá hodnota	0,3 A
• při 600 V jmenovitá hodnota	0,1 A
<b>spolehlivost pomocných kontaktů</b>	jedno chybné zapojení na 100 mil. (17 V, 1 mA)

#### Jmenovité údaje UL/CSA

<b>proud při plném zatížení (FLA) pro 3fázový asynchronní motor</b>	
• při 480 V jmenovitá hodnota	361 A
• při 600 V jmenovitá hodnota	382 A
<b>odevzdaný mechanický výkon [hp]</b>	
• pro 3fázový asynchronní motor	
— při 200/208 V jmenovitá hodnota	125 hp
— při 220/230 V jmenovitá hodnota	150 hp
— při 460/480 V jmenovitá hodnota	300 hp
— při 575/600 V jmenovitá hodnota	400 hp
<b>zatížitelnost pomocných kontaktů podle UL</b>	A600 / Q600

#### Ochrana proti zkratu

<b>provedení pojistkové vložky</b>	
• pro ochranu hlavního proudového okruhu proti zkratu	
— při typu přiřazení 1 nezbytná výbava	gG: 800 A (690 V, 100 kA)
— při typu přiřazení 2 nezbytná výbava	gG: 800 A (690 V, 50 kA), aM: 630 A (690 V, 50 kA), BS88: 800 A (415 V, 50 kA)
• pro ochranu pomocného spínače proti zkratu nezbytná výbava	gG: 10 A (500 V, 1 kA)

#### Instalace/ Připevnění/ Rozměry

• <b>Montážní poloha</b>	u montáže ve svislé rovině lze otáčet o $\pm 22,5^\circ$ , u montáže ve svislé rovině lze sklápět dopředu a dozadu o $\pm 22,5^\circ$
<b>způsob upevnění</b>	upevnění pomocí šroubů
• montáž v řadě	Ano
<b>výška</b>	210 mm
<b>šířka</b>	145 mm
<b>hloubka</b>	206 mm
<b>vzdálenost, která se musí dodržet</b>	
• u sériové montáže	
— dopředu	20 mm
— nahoru	10 mm
— dolů	10 mm
— do stran	0 mm
• k uzemněným částem	

— dopředu	20 mm
— nahoru	10 mm
— do stran	10 mm
— dolů	10 mm
• k částem pod napětím	
— dopředu	20 mm
— nahoru	10 mm
— dolů	10 mm
— do stran	10 mm

### Připojení Svorky

<b>šířka plochého přívodu</b>	25 mm
<b>tloušťka plochého přívodu</b>	6 mm
<b>průměr otvoru</b>	11 mm
<b>počet otvorů</b>	1
<b>provedení elektrického připojení</b>	
• pro hlavní proudový okruh	ploché přívody
• pro pomocný a řídicí proudový okruh	Šroubovací přípojka
• na stykači pro pomocné kontakty	Šroubovací přípojka
• magnetické cívk	Šroubovací přípojka
<b>typ připojitelných průřezů vodičů</b>	
• u kabelů AWG pro hlavní kontakty	2/0 ... 500 kcmil
<b>připojitelný průřez vodiče pro hlavní kontakty</b>	
• vícekabelový	70 ... 240 mm <sup>2</sup>
<b>připojitelný průřez vodiče pro pomocné kontakty</b>	
• jednokabelový nebo vícekabelový	0,5 ... 4 mm <sup>2</sup>
• s jemnými drátky s koncovým zpracováním žil	0,5 ... 2,5 mm <sup>2</sup>
<b>typ připojitelných průřezů vodičů</b>	
• pro pomocné kontakty	
— jednokabelové	2x (0,5 ... 1,5 mm <sup>2</sup> ), 2x (0,75 ... 2,5 mm <sup>2</sup> ), max. 2x (0,75 ... 4 mm <sup>2</sup> )
— jedno- nebo vícekabelové	2x (0,5 ... 1,5 mm <sup>2</sup> ), 2x (0,75 ... 2,5 mm <sup>2</sup> ), max. 2x (0,75 ... 4 mm <sup>2</sup> )
— s jemnými drátky s koncovým zpracováním žil	2x (0,5 ... 1,5 mm <sup>2</sup> ), 2x (0,75 ... 2,5 mm <sup>2</sup> )
• u kabelů AWG pro pomocné kontakty	2x (20 ... 16), 2x (18 ... 14), 1x 12
<b>číslo AWG jako kódovaný připojitelný průřez vodiče</b>	
• pro pomocné kontakty	18 ... 14

### Parametry související s bezpečností

<b>funkce produktu</b>	
• zrcadlový kontakt podle IEC 60947-4-1	Ano
• nucené řízení podle IEC 60947-5-1	Ne
<b>ochrana proti dotyku před zasažením elektrickým proudem</b>	chráněn před dotykem prstem při svislém dotyku zředu podle IEC 60529

vhodné k použití bezpečnostně orientované vypnutí

Ano

## Schválení Osvědčení

General Product Approval	EMC	Declaration of Conformity
--------------------------	-----	---------------------------



CSA



CCC



UL



RCM



EG-Konf.

Declaration of Conformity	Test Certificates	Marine / Shipping	other
---------------------------	-------------------	-------------------	-------

[Miscellaneous](#)

[Type Test Certificates/Test Report](#)

[Special Test Certificate](#)



ABS



RMRS

[Confirmation](#)

other	Railway
-------	---------

[Miscellaneous](#)

[Special Test Certificate](#)

## Další informace

### Informace- a Stáhnout Center

<https://www.siemens.com/ic10>

### Industry Mall (online objednávkový systém)

<https://mall.industry.siemens.com/mall/cs/cs/Catalog/product?mlfb=3RT1275-6AF36>

### CAX Online generátor

<http://support.automation.siemens.com/WW/CAXorder/default.aspx?lang=en&mlfb=3RT1275-6AF36>

### Služba&Podpora (Manuály, Návod k obsluze, Certifikáty, Vlastnosti, FAQs, ...)

<https://support.industry.siemens.com/cs/ww/en-CS/ps/3RT1275-6AF36>

### Databáze obrázků (Fotografie produktu, 2D Výkresy rozměr, 3D Modely, Schéma zapojení vnitřních obvodů, EPLAN

### Makra, ...)

[http://www.automation.siemens.com/bilddb/cax\\_de.aspx?mlfb=3RT1275-6AF36&lang=en](http://www.automation.siemens.com/bilddb/cax_de.aspx?mlfb=3RT1275-6AF36&lang=en)

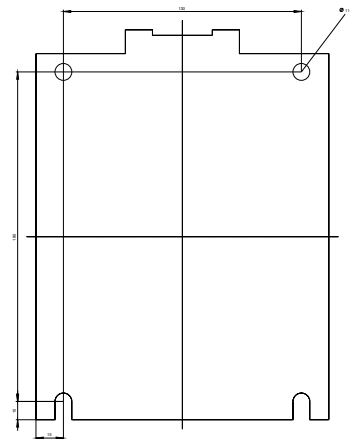
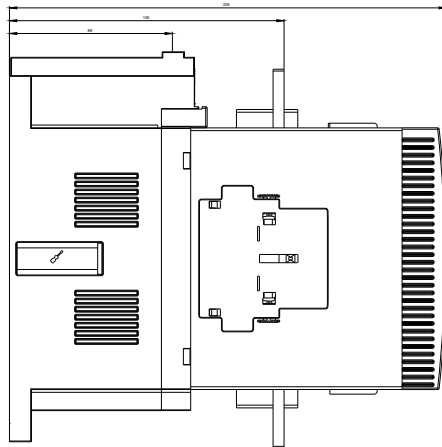
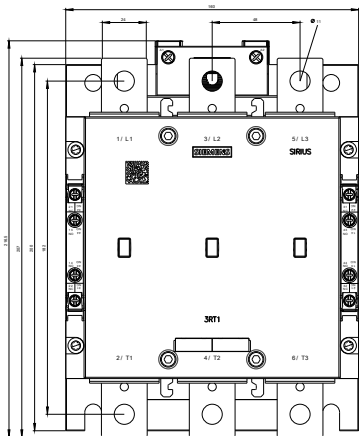
### Charakteristiky: Spouštění chování, I<sup>2</sup>t, vpřed proud

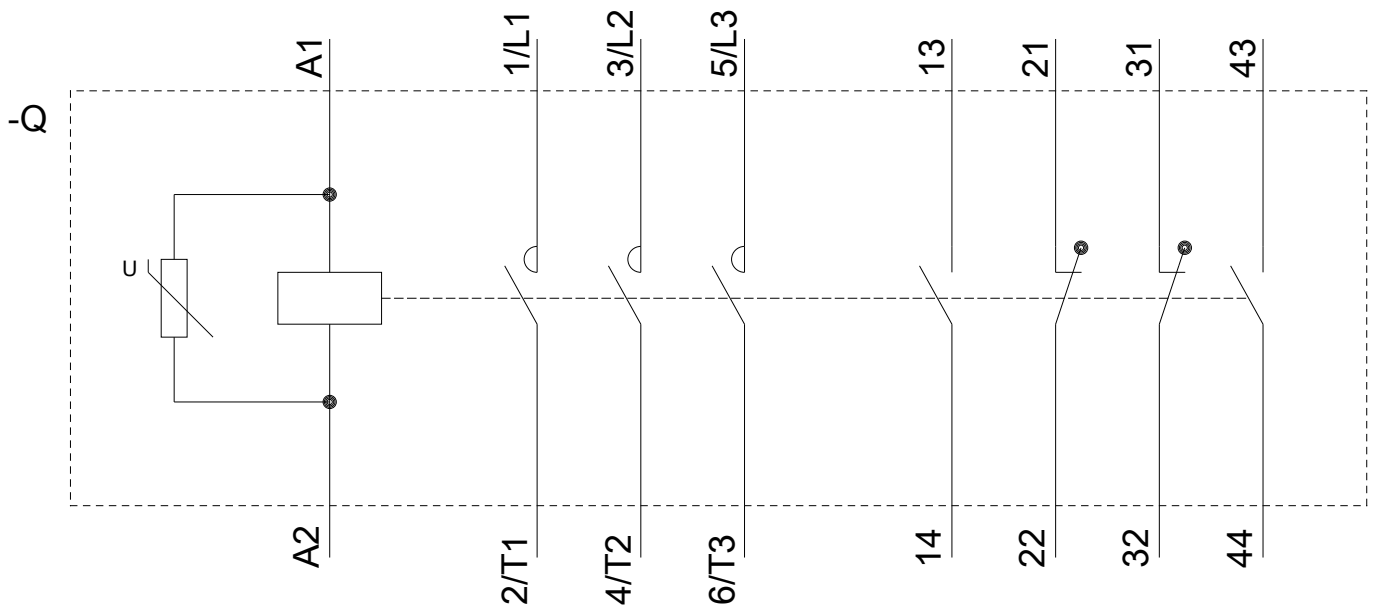
<https://support.industry.siemens.com/cs/ww/en/ps/3RT1275-6AF36/char>

### Více charakteristik (např. Elektrický život, Spínací frekvence)

<http://www.automation.siemens.com/bilddb/index.aspx?view=Search&mlfb=3RT1275-6AF36&objecttype=14&gridview=view1>







Poslední změna:

19.11.2020