

drážní stykač, AC-3 500 A, 250 kW / 400 V cívka DC 72 V x (0,7-1,25) SPS vstup 24-110 V DC pomocné kontakty 2 NO + 2 NC 3pól.
konstrukční velikost S12 připojovací praporec cívková svorka:
šroubová svorka



| | |
|---|------------------------------|
| Název značky produktu | SIRIUS |
| označení produktu | stykač |
| provedení produktu | s rozšířenou oblastí použití |
| označení typu produktu | 3RT1 |
| Obecné technické údaje | |
| konstrukční velikost stykače | S12 |
| rozšíření produktu | Ne Ano |
| <ul style="list-style-type: none"> • funkční modul pro komunikaci • pomocný spínač | |
| ztrátový výkon [W] při jmenovité hodnotě proudu | 165 W |
| <ul style="list-style-type: none"> • u AC za teplého provozního stavu • u AC za teplého provozního stavu na každý pól | 55 W |
| ztrátový výkon [W] při jmenovité hodnotě proudu bez podílu zátěžového proudu typická hodnota | 3,6 W |
| izolační napětí | 1 000 V |
| <ul style="list-style-type: none"> • hlavního proudového okruhu při stupni znečištění 3 jmenovitá hodnota • pomocného proudového okruhu při stupni znečištění 3 jmenovitá hodnota | 690 V |

| | |
|--|---|
| rázová pevnost | |
| <ul style="list-style-type: none"> hlavního proudového okruhu jmenovitá hodnota pomocného proudového okruhu jmenovitá hodnota | 8 kV 6 kV |
| maximální přípustné napětí pro bezpečné oddělení | |
| <ul style="list-style-type: none"> mezi cívkou a hlavními kontakty podle EN 60947-1 stupeň krytí IP čelní stupeň krytí IP přípojovací svorky | 690 V IP00; z čelní strany IP20 s krytem / rámovou svorkou IP00 |
| rázová pevnost | |
| <ul style="list-style-type: none"> pro drážní aplikace podle DIN EN 61373 | kategorie 1, třída B |
| rázová pevnost při obdélníkovém rázu | |
| <ul style="list-style-type: none"> u DC | 8,5g / 5 ms, 4,2g / 10 ms |
| rázová pevnost při sinusovém rázu | |
| <ul style="list-style-type: none"> u DC mechanická životnost (počet spínacích cyklů) stykače typická hodnota mechanická životnost (počet spínacích cyklů) stykače s nasazeným elektronickým blokem pomocných spínačů typická hodnota mechanická životnost (spínacích cyklů) stykače s nasazeným blokem pomocných spínačů typická hodnota | 13,4g / 5 ms, 6,5g / 10 ms 10 000 000 5 000 000 10 000 000 |
| referenční značka podle IEC 81346-2:2009 | Q |

Podmínky prostředí

| | |
|---|----------------------------------|
| výška místa montáže při výšce nad hladinou moře maximální | 2 000 m |
| <ul style="list-style-type: none"> okolní teplota během provozu okolní teplota během skladování | -40 ... +70 °C -55 ... +80 °C |

Hlavní proudový okruh

| | |
|--|-------------------------|
| počet pólů pro hlavní proudový okruh | 3 |
| počet zapínacích kontaktů pro hlavní kontakty | 3 |
| počet rozpínacích kontaktů pro hlavní kontakty | 0 |
| <ul style="list-style-type: none"> provozní napětí u AC-3 jmenovitá hodnota maximální | 1 000 V |
| provozní proud | |
| <ul style="list-style-type: none"> u AC-1 při 400 V <ul style="list-style-type: none"> při okolní teplotě 40 °C jmenovitá hodnota u AC-1 <ul style="list-style-type: none"> do 690 V při okolní teplotě 40 °C jmenovitá hodnota do 690 V při okolní teplotě 60 °C jmenovitá hodnota | 610 A 610 A 550 A |

| | |
|---|---------------------|
| — do 1000 V při okolní teplotě 60 °C jmenovitá hodnota | 200 A |
| • u AC-2 při 400 V jmenovitá hodnota | 500 A |
| • u AC-3 | |
| — při 400 V jmenovitá hodnota | 500 A |
| — při 500 V jmenovitá hodnota | 500 A |
| — při 690 V jmenovitá hodnota | 450 A |
| — při 1000 V jmenovitá hodnota | 180 A |
| • u AC-4 při 400 V jmenovitá hodnota | 430 A |
| minimální průřez v hlavním proudovém okruhu | |
| • při maximální jmenovité hodnotě AC-1 | 370 mm ² |
| • při maximální jmenovité hodnotě I _{th} | 370 mm ² |
| provozní proud pro cca 200000 spínacích cyklů u AC-4 | |
| • při 400 V jmenovitá hodnota | 175 A |
| • při 690 V jmenovitá hodnota | 150 A |
| provozní proud | |
| • při 1 dráze proudu u DC-1 | |
| — při 24 V jmenovitá hodnota | 400 A |
| — při 110 V jmenovitá hodnota | 33 A |
| — při 220 V jmenovitá hodnota | 3,8 A |
| — při 440 V jmenovitá hodnota | 0,9 A |
| — při 600 V jmenovitá hodnota | 0,6 A |
| • při 2 dráhách proudu v řadě u DC-1 | |
| — při 24 V jmenovitá hodnota | 400 A |
| — při 110 V jmenovitá hodnota | 400 A |
| — při 220 V jmenovitá hodnota | 400 A |
| — při 440 V jmenovitá hodnota | 4 A |
| — při 600 V jmenovitá hodnota | 2 A |
| • při 3 dráhách proudu v řadě u DC-1 | |
| — při 24 V jmenovitá hodnota | 400 A |
| — při 110 V jmenovitá hodnota | 400 A |
| — při 220 V jmenovitá hodnota | 400 A |
| — při 440 V jmenovitá hodnota | 11 A |
| — při 600 V jmenovitá hodnota | 5,2 A |
| provozní proud | |
| • při 1 dráze proudu u DC-3 u DC-5 | |
| — při 24 V jmenovitá hodnota | 400 A |
| — při 110 V jmenovitá hodnota | 3 A |
| — při 220 V jmenovitá hodnota | 0,6 A |
| — při 440 V jmenovitá hodnota | 0,18 A |
| — při 600 V jmenovitá hodnota | 0,125 A |

| | |
|---|--|
| <ul style="list-style-type: none"> • při 2 dráhách proudu v řadě u DC-3 u DC-5 <ul style="list-style-type: none"> — při 24 V jmenovitá hodnota 400 A — při 110 V jmenovitá hodnota 400 A — při 220 V jmenovitá hodnota 2,5 A — při 440 V jmenovitá hodnota 0,65 A — při 600 V jmenovitá hodnota 0,37 A • při 3 dráhách proudu v řadě u DC-3 u DC-5 <ul style="list-style-type: none"> — při 24 V jmenovitá hodnota 400 A — při 110 V jmenovitá hodnota 400 A — při 220 V jmenovitá hodnota 400 A — při 440 V jmenovitá hodnota 1,4 A — při 600 V jmenovitá hodnota 0,75 A | |
| <p>provozní výkon</p> <ul style="list-style-type: none"> • u AC-2 při 400 V jmenovitá hodnota 250 kW • u AC-3 <ul style="list-style-type: none"> — při 230 V jmenovitá hodnota 164 kW — při 400 V jmenovitá hodnota 250 kW — při 500 V jmenovitá hodnota 315 kW — při 690 V jmenovitá hodnota 400 kW — při 1000 V jmenovitá hodnota 250 kW | |
| <p>provozní výkon pro cca 200000 spínacích cyklů u AC-4</p> <ul style="list-style-type: none"> • při 400 V jmenovitá hodnota 98 kW • při 690 V jmenovitá hodnota 148 kW | |
| <p>krátkodobá zkratová odolnost za studeného provozního stavu do 40 °C</p> <ul style="list-style-type: none"> • časově omezeno na 1 s bezproudově spínající maximální 7 484 A; použít minimální průřez odpovídající jmenovité hodnotě střídavého napětí AC-1 • časově omezeno na 5 s bezproudově spínající maximální 7 484 A; použít minimální průřez odpovídající jmenovité hodnotě střídavého napětí AC-1 • časově omezeno na 10 s bezproudově spínající maximální 5 978 A; použít minimální průřez odpovídající jmenovité hodnotě střídavého napětí AC-1 • časově omezeno na 30 s bezproudově spínající maximální hodnota 3 765 A; použít minimální průřez odpovídající jmenovité hodnotě střídavého napětí AC-1 • časově omezeno na 60 s bezproudově spínající maximální 2 887 A; použít minimální průřez odpovídající jmenovité hodnotě střídavého napětí AC-1 | |
| <p>frekvence spínání naprázdno</p> <ul style="list-style-type: none"> • u DC 500 1/h | |
| <p>hustota spínání</p> <ul style="list-style-type: none"> • u AC-1 maximální 500 1/h • u AC-2 maximální 170 1/h • u AC-3 maximální 420 1/h • u AC-4 maximální 130 1/h | |

| | |
|------------------------|---------|
| hustota spínání | |
| • u DC-1 maximální | 250 1/h |
| • u DC-3 maximální | 200 1/h |
| • u DC-5 maximální | 200 1/h |

Jmenovitá data pro železniční aplikace

| | |
|--|-------|
| tepelný proud (I_{th}) do 690 V | |
| • do 40 °C podle IEC 60077 jmenovitá hodnota | 610 A |
| • do 70 °C podle IEC 60077 jmenovitá hodnota | 475 A |

Řídicí obvod Ovládání

| | |
|--|---|
| druh napětí | DC |
| druh napětí řídicího napětí | DC |
| řídicí napětí u DC | |
| • jmenovitá hodnota | 72 V |
| přijatý proud na PLC řídicím vstupu podle IEC 60947-1 maximální | 2 mA |
| napětí na řídicím vstupu SPS jmenovitá hodnota | 24 V |
| faktor pracovního rozsahu řídicího napětí jmenovitá hodnota magnetické cívky u DC | |
| • počáteční hodnota | 0,7 |
| • koncová hodnota | 1,25 |
| provedení omezovače přepětí | s varistorem |
| záběrový výkon magnetické cívky u DC | 800 W |
| přidržený příkon magnetické cívky u DC | 3,6 W |
| zpoždění při zavírání | |
| • u DC | 60 ... 90 ms |
| zpoždění otevírání | |
| • u DC | 80 ... 100 ms |
| doba trvání světelného oblouku | 10 ... 15 ms |
| provedení aktivace spínacího pohonu | PLC-IN nebo Standard A1 - A2 (nastavitelné) |

Pomocné obvody

| | |
|--|------|
| počet rozpínacích kontaktů pro pomocné kontakty | 2 |
| • okamžitě spínající | 2 |
| počet zapínacích kontaktů pro pomocné kontakty | 2 |
| • okamžitě spínající | 2 |
| provozní proud u AC-12 maximální | 10 A |
| provozní proud u AC-15 | |
| • při 230 V jmenovitá hodnota | 6 A |
| • při 400 V jmenovitá hodnota | 3 A |
| • při 500 V jmenovitá hodnota | 2 A |
| provozní proud u DC-12 | |
| • při 24 V jmenovitá hodnota | 10 A |

| | |
|--|--|
| <ul style="list-style-type: none"> • při 48 V jmenovitá hodnota • při 60 V jmenovitá hodnota • při 110 V jmenovitá hodnota • při 125 V jmenovitá hodnota • při 220 V jmenovitá hodnota • při 600 V jmenovitá hodnota | <p>6 A</p> <p>6 A</p> <p>3 A</p> <p>2 A</p> <p>1 A</p> <p>0,15 A</p> |
| provozní proud u DC-13 | |
| <ul style="list-style-type: none"> • při 24 V jmenovitá hodnota • při 48 V jmenovitá hodnota • při 60 V jmenovitá hodnota • při 110 V jmenovitá hodnota • při 125 V jmenovitá hodnota • při 220 V jmenovitá hodnota • při 600 V jmenovitá hodnota | <p>6 A</p> <p>2 A</p> <p>2 A</p> <p>1 A</p> <p>0,9 A</p> <p>0,3 A</p> <p>0,1 A</p> |
| spolehlivost pomocných kontaktů | jedno chybné zapojení na 100 mil. (17 V, 1 mA) |

Jmenovité údaje UL/CSA

| | |
|---|---|
| proud při plném zatížení (FLA) pro 3fázový asynchronní motor | |
| <ul style="list-style-type: none"> • při 480 V jmenovitá hodnota • při 600 V jmenovitá hodnota | <p>477 A</p> <p>472 A</p> |
| odevzdaný mechanický výkon [hp] | |
| <ul style="list-style-type: none"> • pro 3fázový asynchronní motor <ul style="list-style-type: none"> — při 200/208 V jmenovitá hodnota — při 220/230 V jmenovitá hodnota — při 460/480 V jmenovitá hodnota — při 575/600 V jmenovitá hodnota | <p>150 hp</p> <p>200 hp</p> <p>400 hp</p> <p>500 hp</p> |
| zatížitelnost pomocných kontaktů podle UL | A600 / Q600 |

Ochrana proti zkratu

| | |
|---|---|
| funkce produktu ochrana proti zkratu | Ne |
| provedení pojistkové vložky | |
| <ul style="list-style-type: none"> • pro ochranu hlavního proudového okruhu proti zkratu <ul style="list-style-type: none"> — při typu přiřazení 1 nezbytná výbava — při typu přiřazení 2 nezbytná výbava • pro ochranu pomocného spínače proti zkratu nezbytná výbava | <p>gG: 630 A (690 V, 100 kA)</p> <p>gG: 500 A (690 V, 100 kA), aM: 500 A (690 V, 50 kA), BS88: 500 A (415 V, 50 kA)</p> <p>gG: 10 A (500 V, 1 kA)</p> |

Instalace/ Připevnění/ Rozměry

| | |
|--|---|
| <ul style="list-style-type: none"> • Montážní poloha | u montáže ve svislé rovině lze otáčet o +/-90°, u montáže ve svislé rovině lze sklápět dopředu a dozadu o +/- 22,5° |
| způsob upevnění | upevnění pomocí šroubů |

| | |
|--|--------|
| • montáž v řadě | Ano |
| výška | 214 mm |
| šířka | 160 mm |
| hloubka | 225 mm |
| vzdálenost, která se musí dodržet | |
| • u sériové montáže | |
| — dopředu | 20 mm |
| — nahoru | 10 mm |
| — dolů | 10 mm |
| — do stran | 10 mm |
| • k uzemněným částem | |
| — dopředu | 20 mm |
| — nahoru | 10 mm |
| — do stran | 10 mm |
| — dolů | 10 mm |
| • k částem pod napětím | |
| — dopředu | 20 mm |
| — nahoru | 10 mm |
| — dolů | 10 mm |
| — do stran | 10 mm |

| Připojení Svorky | |
|---|--|
| šířka plochého přívodu | 25 mm |
| tloušťka plochého přívodu | 6 mm |
| průměr otvoru | 11 mm |
| počet otvorů | 1 |
| provedení elektrického připojení | |
| • pro hlavní proudový okruh | Šroubovací přípojka |
| • pro pomocný a řídicí proudový okruh | Šroubovací přípojka |
| typ připojitelných průřezů vodičů | |
| • pro hlavní kontakty | |
| — jedno- nebo vícekabelové | 2x (70 ... 240 mm ²) |
| • u kabelů AWG pro hlavní kontakty | 2/0 ... 500 kcmil |
| typ připojitelných průřezů vodičů | |
| • pro pomocné kontakty | |
| — jednokabelové | 2x (0,5 ... 1,5 mm ²), 2x (0,75 ... 2,5 mm ²), max. 2x (0,75 ... 4 mm ²) |
| — jedno- nebo vícekabelové | 2x (0,5 ... 1,5 mm ²), 2x (0,75 ... 2,5 mm ²), max. 2x (0,75 ... 4 mm ²) |
| — s jemnými drátky s koncovým zpracováním žil | 2x (0,5 ... 1,5 mm ²), 2x (0,75 ... 2,5 mm ²) |
| • u kabelů AWG pro pomocné kontakty | 2x (20 ... 16), 2x (18 ... 14), 1x 12 |
| číslo AWG jako kódovaný připojitelný průřez vodiče | |
| • pro pomocné kontakty | 18 ... 14 |

Parametry související s bezpečností

| | |
|---|--|
| hodnota B10 | |
| <ul style="list-style-type: none"> při vysoké míře vyžádání podle SN 31920 | 1 000 000 |
| funkce produktu | |
| <ul style="list-style-type: none"> zrcadlový kontakt podle IEC 60947-4-1 | Ano |
| <ul style="list-style-type: none"> nucené řízení podle IEC 60947-5-1 | Ne |
| ochrana proti dotyku před zasažením elektrickým proudem | chráněn před dotykem prstem při svislém dotyku zředu podle IEC 60529 |
| vhodné k použití bezpečnostně orientované vypnutí | Ano |

Komunikace/ Protokol

| | |
|--|----|
| funkce produktu komunikace sběrnice | Ne |
|--|----|

Schválení Osvědčení

| | | |
|---|---|--|
| General Product Approval | EMC | Declaration of Conformity |
|  CSA |  CCC |  UL |
| |  EAC |  RCM |
| | |  EG-Konf. |

| | | | |
|----------------------------------|--|--|--|
| Declaration of Conformity | Test Certificates | other | Railway |
| Miscellaneous | Special Test Certificate | Type Test Certificates/Test Report | Special Test Certificate |

| |
|--|
| Railway |
| Type Test Certificates/Test Report |

Další informace

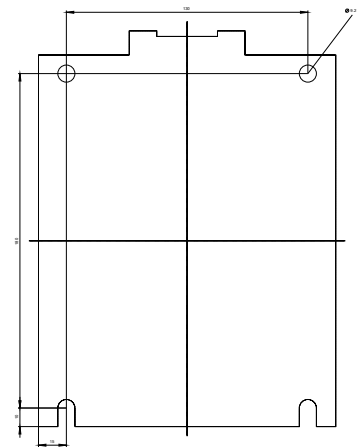
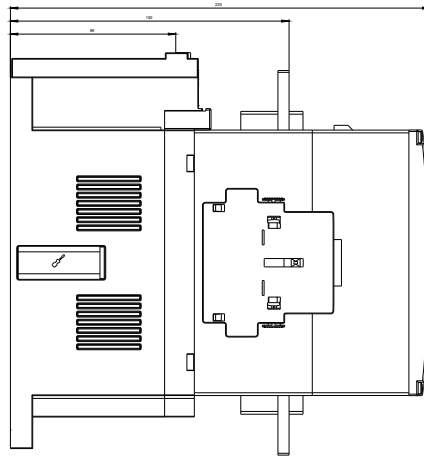
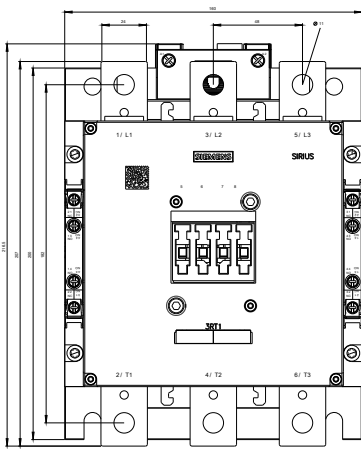
- Informace- a Stáhnout Center**
<https://www.siemens.com/ic10>
- Industry Mall (online objednávkový systém)**
<https://mall.industry.siemens.com/mall/cs/cs/Catalog/product?mlfb=3RT1076-6XJ46-0LA2>
- CAX Online generátor**
<http://support.automation.siemens.com/WW/CAXorder/default.aspx?lang=en&mlfb=3RT1076-6XJ46-0LA2>
- Služba&Podpora (Manuály, Návod k obsluze, Certifikáty, Vlastnosti, FAQs, ...)**
<https://support.industry.siemens.com/cs/ww/en-CS/ps/3RT1076-6XJ46-0LA2>
- Databáze obrázků (Fotografie produktu, 2D Výkresy rozměr, 3D Modely, Schéma zapojení vnitřních obvodů, EPLAN Makra, ...)**
http://www.automation.siemens.com/bilddb/cax_de.aspx?mlfb=3RT1076-6XJ46-0LA2&lang=en

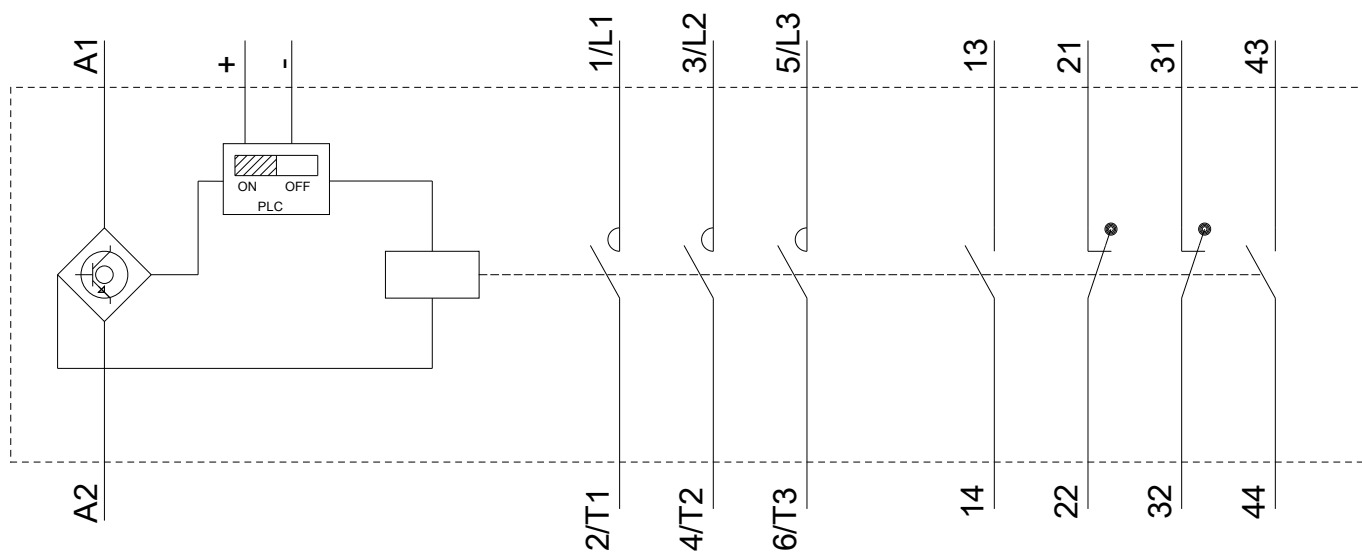
Charakteristiky: Spouštění chování, I²t, vpřed proud

<https://support.industry.siemens.com/cs/ww/en/ps/3RT1076-6XJ46-0LA2/char>

Více charakteristik (např. Elektrický život, Spínací frekvence)

<http://www.automation.siemens.com/bilddb/index.aspx?view=Search&mfb=3RT1076-6XJ46-0LA2&objecttype=14&gridview=view1>





Poslední změna:

23.11.2020