

drážní stykač, AC-3 500 A, 250 kW / 400 V cívka DC 24 V x (0,7-1,25) SPS vstup 24-110 V DC pomocné kontakty 2 NO + 2 NC 3pól.
konstrukční velikost S12 připojovací praporec cívková svorka:
šroubová svorka



Název značky produktu	SIRIUS
označení produktu	stykač
provedení produktu	s rozšířenou oblastí použití
označení typu produktu	3RT1
Obecné technické údaje	
konstrukční velikost stykače	S12
rozšíření produktu	Ne Ano
<ul style="list-style-type: none"> • funkční modul pro komunikaci • pomocný spínač 	
ztrátový výkon [W] při jmenovité hodnotě proudu	165 W
<ul style="list-style-type: none"> • u AC za teplého provozního stavu • u AC za teplého provozního stavu na každý pól 	55 W
ztrátový výkon [W] při jmenovité hodnotě proudu bez podílu zátěžového proudu typická hodnota	3,6 W
izolační napětí	1 000 V
<ul style="list-style-type: none"> • hlavního proudového okruhu při stupni znečištění 3 jmenovitá hodnota • pomocného proudového okruhu při stupni znečištění 3 jmenovitá hodnota 	690 V

rázová pevnost	
<ul style="list-style-type: none"> hlavního proudového okruhu jmenovitá hodnota pomocného proudového okruhu jmenovitá hodnota 	8 kV 6 kV
maximální přípustné napětí pro bezpečné oddělení	
<ul style="list-style-type: none"> mezi cívkou a hlavními kontakty podle EN 60947-1 stupeň krytí IP čelní stupeň krytí IP připojovací svorky 	690 V IP00; z čelní strany IP20 s krytem / rámovou svorkou IP00
rázová pevnost	
<ul style="list-style-type: none"> pro drážní aplikace podle DIN EN 61373 	kategorie 1, třída B
rázová pevnost při obdélníkovém rázu	
<ul style="list-style-type: none"> u DC 	8,5g / 5 ms, 4,2g / 10 ms
rázová pevnost při sinusovém rázu	
<ul style="list-style-type: none"> u DC mechanická životnost (počet spínacích cyklů) stykače typická hodnota mechanická životnost (počet spínacích cyklů) stykače s nasazeným elektronickým blokem pomocných spínačů typická hodnota mechanická životnost (spínacích cyklů) stykače s nasazeným blokem pomocných spínačů typická hodnota 	13,4g / 5 ms, 6,5g / 10 ms 10 000 000 5 000 000 10 000 000
referenční značka podle IEC 81346-2:2009	Q

Podmínky prostředí

výška místa montáže při výšce nad hladinou moře maximální	2 000 m
<ul style="list-style-type: none"> okolní teplota během provozu okolní teplota během skladování 	-40 ... +70 °C -55 ... +80 °C

Hlavní proudový okruh

počet pólů pro hlavní proudový okruh	3
počet zapínacích kontaktů pro hlavní kontakty	3
počet rozpínacích kontaktů pro hlavní kontakty	0
<ul style="list-style-type: none"> provozní napětí u AC-3 jmenovitá hodnota maximální 	1 000 V
provozní proud	
<ul style="list-style-type: none"> u AC-1 při 400 V <ul style="list-style-type: none"> při okolní teplotě 40 °C jmenovitá hodnota u AC-1 <ul style="list-style-type: none"> do 690 V při okolní teplotě 40 °C jmenovitá hodnota do 690 V při okolní teplotě 60 °C jmenovitá hodnota 	610 A 610 A 550 A

— do 1000 V při okolní teplotě 60 °C jmenovitá hodnota	200 A
• u AC-2 při 400 V jmenovitá hodnota	500 A
• u AC-3	
— při 400 V jmenovitá hodnota	500 A
— při 500 V jmenovitá hodnota	500 A
— při 690 V jmenovitá hodnota	450 A
— při 1000 V jmenovitá hodnota	180 A
• u AC-4 při 400 V jmenovitá hodnota	430 A
minimální průřez v hlavním proudovém okruhu	
• při maximální jmenovité hodnotě AC-1	370 mm ²
• při maximální jmenovité hodnotě I _{th}	370 mm ²
provozní proud pro cca 200000 spínacích cyklů u AC-4	
• při 400 V jmenovitá hodnota	175 A
• při 690 V jmenovitá hodnota	150 A
provozní proud	
• při 1 dráze proudu u DC-1	
— při 24 V jmenovitá hodnota	400 A
— při 110 V jmenovitá hodnota	33 A
— při 220 V jmenovitá hodnota	3,8 A
— při 440 V jmenovitá hodnota	0,9 A
— při 600 V jmenovitá hodnota	0,6 A
• při 2 dráhách proudu v řadě u DC-1	
— při 24 V jmenovitá hodnota	400 A
— při 110 V jmenovitá hodnota	400 A
— při 220 V jmenovitá hodnota	400 A
— při 440 V jmenovitá hodnota	4 A
— při 600 V jmenovitá hodnota	2 A
• při 3 dráhách proudu v řadě u DC-1	
— při 24 V jmenovitá hodnota	400 A
— při 110 V jmenovitá hodnota	400 A
— při 220 V jmenovitá hodnota	400 A
— při 440 V jmenovitá hodnota	11 A
— při 600 V jmenovitá hodnota	5,2 A
provozní proud	
• při 1 dráze proudu u DC-3 u DC-5	
— při 24 V jmenovitá hodnota	400 A
— při 110 V jmenovitá hodnota	3 A
— při 220 V jmenovitá hodnota	0,6 A
— při 440 V jmenovitá hodnota	0,18 A
— při 600 V jmenovitá hodnota	0,125 A

<ul style="list-style-type: none"> • při 2 dráhách proudu v řadě u DC-3 u DC-5 <ul style="list-style-type: none"> — při 24 V jmenovitá hodnota — při 110 V jmenovitá hodnota — při 220 V jmenovitá hodnota — při 440 V jmenovitá hodnota — při 600 V jmenovitá hodnota • při 3 dráhách proudu v řadě u DC-3 u DC-5 <ul style="list-style-type: none"> — při 24 V jmenovitá hodnota — při 110 V jmenovitá hodnota — při 220 V jmenovitá hodnota — při 440 V jmenovitá hodnota — při 600 V jmenovitá hodnota 	<p>400 A</p> <p>400 A</p> <p>2,5 A</p> <p>0,65 A</p> <p>0,37 A</p> <p>400 A</p> <p>400 A</p> <p>400 A</p> <p>1,4 A</p> <p>0,75 A</p>
<p>provozní výkon</p> <ul style="list-style-type: none"> • u AC-2 při 400 V jmenovitá hodnota • u AC-3 <ul style="list-style-type: none"> — při 230 V jmenovitá hodnota — při 400 V jmenovitá hodnota — při 500 V jmenovitá hodnota — při 690 V jmenovitá hodnota — při 1000 V jmenovitá hodnota 	<p>250 kW</p> <p>164 kW</p> <p>250 kW</p> <p>315 kW</p> <p>400 kW</p> <p>250 kW</p>
<p>provozní výkon pro cca 200000 spínacích cyklů u AC-4</p> <ul style="list-style-type: none"> • při 400 V jmenovitá hodnota • při 690 V jmenovitá hodnota 	<p>98 kW</p> <p>148 kW</p>
<p>krátkodobá zkratová odolnost za studeného provozního stavu do 40 °C</p> <ul style="list-style-type: none"> • časově omezeno na 1 s bezproudově spínající maximální • časově omezeno na 5 s bezproudově spínající maximální • časově omezeno na 10 s bezproudově spínající maximální • časově omezeno na 30 s bezproudově spínající maximální hodnota • časově omezeno na 60 s bezproudově spínající maximální 	<p>7 484 A; použít minimální průřez odpovídající jmenovité hodnotě střídavého napětí AC-1</p> <p>7 484 A; použít minimální průřez odpovídající jmenovité hodnotě střídavého napětí AC-1</p> <p>5 978 A; použít minimální průřez odpovídající jmenovité hodnotě střídavého napětí AC-1</p> <p>3 765 A; použít minimální průřez odpovídající jmenovité hodnotě střídavého napětí AC-1</p> <p>2 887 A; použít minimální průřez odpovídající jmenovité hodnotě střídavého napětí AC-1</p>
<p>frekvence spínání naprázdno</p> <ul style="list-style-type: none"> • u DC 	<p>500 1/h</p>
<p>hustota spínání</p> <ul style="list-style-type: none"> • u AC-1 maximální • u AC-2 maximální • u AC-3 maximální • u AC-4 maximální 	<p>500 1/h</p> <p>170 1/h</p> <p>420 1/h</p> <p>130 1/h</p>

hustota spínání	
• u DC-1 maximální	250 1/h
• u DC-3 maximální	200 1/h
• u DC-5 maximální	200 1/h

Jmenovitá data pro železniční aplikace

tepelný proud (I_{th}) do 690 V	
• do 40 °C podle IEC 60077 jmenovitá hodnota	610 A
• do 70 °C podle IEC 60077 jmenovitá hodnota	475 A

Řídicí obvod Ovládání

druh napětí	DC
druh napětí řídicího napětí	DC
řídicí napětí u DC	
• jmenovitá hodnota	24 V
přijatý proud na PLC řídicím vstupu podle IEC 60947-1 maximální	2 mA
napětí na řídicím vstupu SPS jmenovitá hodnota	24 V
faktor pracovního rozsahu řídicího napětí jmenovitá hodnota magnetické cívky u DC	
• počáteční hodnota	0,7
• koncová hodnota	1,25
provedení omezovače přepětí	s varistorem
záběrový výkon magnetické cívky u DC	800 W
přidržený příkon magnetické cívky u DC	3,6 W
zpoždění při zavírání	
• u DC	60 ... 90 ms
zpoždění otevírání	
• u DC	80 ... 100 ms
doba trvání světelného oblouku	10 ... 15 ms
provedení aktivace spínacího pohonu	PLC-IN nebo Standard A1 - A2 (nastavitelné)

Pomocné obvody

počet rozpínacích kontaktů pro pomocné kontakty	2
• okamžitě spínající	2
počet zapínacích kontaktů pro pomocné kontakty	2
• okamžitě spínající	2
provozní proud u AC-12 maximální	10 A
provozní proud u AC-15	
• při 230 V jmenovitá hodnota	6 A
• při 400 V jmenovitá hodnota	3 A
• při 500 V jmenovitá hodnota	2 A
provozní proud u DC-12	
• při 24 V jmenovitá hodnota	10 A

<ul style="list-style-type: none"> • při 48 V jmenovitá hodnota • při 60 V jmenovitá hodnota • při 110 V jmenovitá hodnota • při 125 V jmenovitá hodnota • při 220 V jmenovitá hodnota • při 600 V jmenovitá hodnota 	<p>6 A</p> <p>6 A</p> <p>3 A</p> <p>2 A</p> <p>1 A</p> <p>0,15 A</p>
provozní proud u DC-13	
<ul style="list-style-type: none"> • při 24 V jmenovitá hodnota • při 48 V jmenovitá hodnota • při 60 V jmenovitá hodnota • při 110 V jmenovitá hodnota • při 125 V jmenovitá hodnota • při 220 V jmenovitá hodnota • při 600 V jmenovitá hodnota 	<p>6 A</p> <p>2 A</p> <p>2 A</p> <p>1 A</p> <p>0,9 A</p> <p>0,3 A</p> <p>0,1 A</p>
spolehlivost pomocných kontaktů	jedno chybné zapojení na 100 mil. (17 V, 1 mA)

Jmenovité údaje UL/CSA

proud při plném zatížení (FLA) pro 3fázový asynchronní motor	
<ul style="list-style-type: none"> • při 480 V jmenovitá hodnota • při 600 V jmenovitá hodnota 	<p>477 A</p> <p>472 A</p>
odevzdaný mechanický výkon [hp]	
<ul style="list-style-type: none"> • pro 3fázový asynchronní motor <ul style="list-style-type: none"> — při 200/208 V jmenovitá hodnota — při 220/230 V jmenovitá hodnota — při 460/480 V jmenovitá hodnota — při 575/600 V jmenovitá hodnota 	<p>150 hp</p> <p>200 hp</p> <p>400 hp</p> <p>500 hp</p>
zatížitelnost pomocných kontaktů podle UL	A600 / Q600

Ochrana proti zkratu

funkce produktu ochrana proti zkratu	Ne
provedení pojistkové vložky	
<ul style="list-style-type: none"> • pro ochranu hlavního proudového okruhu proti zkratu <ul style="list-style-type: none"> — při typu přiřazení 1 nezbytná výbava — při typu přiřazení 2 nezbytná výbava • pro ochranu pomocného spínače proti zkratu nezbytná výbava 	<p>gG: 630 A (690 V, 100 kA)</p> <p>gG: 500 A (690 V, 100 kA), aM: 500 A (690 V, 50 kA), BS88: 500 A (415 V, 50 kA)</p> <p>gG: 10 A (500 V, 1 kA)</p>

Instalace/ Připevnění/ Rozměry

<ul style="list-style-type: none"> • Montážní poloha 	u montáže ve svislé rovině lze otáčet o +/-90°, u montáže ve svislé rovině lze sklápět dopředu a dozadu o +/- 22,5°
způsob upevnění	upevnění pomocí šroubů

• montáž v řadě	Ano
výška	214 mm
šířka	160 mm
hloubka	225 mm
vzdálenost, která se musí dodržet	
• u sériové montáže	
— dopředu	20 mm
— nahoru	10 mm
— dolů	10 mm
— do stran	10 mm
• k uzemněným částem	
— dopředu	20 mm
— nahoru	10 mm
— do stran	10 mm
— dolů	10 mm
• k částem pod napětím	
— dopředu	20 mm
— nahoru	10 mm
— dolů	10 mm
— do stran	10 mm

Připojení Svorcky	
šířka plochého přívodu	25 mm
tloušťka plochého přívodu	6 mm
průměr otvoru	11 mm
počet otvorů	1
provedení elektrického připojení	
• pro hlavní proudový okruh	Šroubovací přípojka
• pro pomocný a řídicí proudový okruh	Šroubovací přípojka
typ připojitelných průřezů vodičů	
• pro hlavní kontakty	
— jedno- nebo vícekabelové	2x (70 ... 240 mm ²)
• u kabelů AWG pro hlavní kontakty	2/0 ... 500 kcmil
typ připojitelných průřezů vodičů	
• pro pomocné kontakty	
— jednokabelové	2x (0,5 ... 1,5 mm ²), 2x (0,75 ... 2,5 mm ²), max. 2x (0,75 ... 4 mm ²)
— jedno- nebo vícekabelové	2x (0,5 ... 1,5 mm ²), 2x (0,75 ... 2,5 mm ²), max. 2x (0,75 ... 4 mm ²)
— s jemnými drátky s koncovým zpracováním žil	2x (0,5 ... 1,5 mm ²), 2x (0,75 ... 2,5 mm ²)
• u kabelů AWG pro pomocné kontakty	2x (20 ... 16), 2x (18 ... 14), 1x 12
číslo AWG jako kódovaný připojitelný průřez vodiče	
• pro pomocné kontakty	18 ... 14

Parametry související s bezpečností

hodnota B10 <ul style="list-style-type: none">při vysoké míře vyžádání podle SN 31920	1 000 000
funkce produktu <ul style="list-style-type: none">zrcadlový kontakt podle IEC 60947-4-1nucené řízení podle IEC 60947-5-1	Ano Ne
ochrana proti dotyku před zasažením elektrickým proudem	chráněn před dotykem prstem při svislém dotyku zředu podle IEC 60529
vhodné k použití bezpečnostně orientované vypnutí	Ano

Komunikace/ Protokol

funkce produktu komunikace sběrnice	Ne
--	----

Schválení Osvědčení

General Product Approval	EMC	Declaration of Conformity			
 CSA	 CCC	 UL		 RCM	 EG-Konf.

Declaration of Conformity	Test Certificates	other	Railway		
Miscellaneous	Special Test Certificate	Type Test Certificates/Test Report	Confirmation	Miscellaneous	Special Test Certificate

Railway

[Type Test Certificates/Test Report](#)

Další informace

Informace- a Stáhnout Center

<https://www.siemens.com/ic10>

Industry Mall (online objednávkový systém)

<https://mall.industry.siemens.com/mall/cs/cs/Catalog/product?mlfb=3RT1076-6XB46-0LA2>

CAX Online generátor

<http://support.automation.siemens.com/WW/CAXorder/default.aspx?lang=en&mlfb=3RT1076-6XB46-0LA2>

Služba&Podpora (Manuály, Návod k obsluze, Certifikáty, Vlastnosti, FAQs, ...)

<https://support.industry.siemens.com/cs/ww/en-CS/ps/3RT1076-6XB46-0LA2>

Databáze obrázků (Fotografie produktu, 2D Výkresy rozměr, 3D Modely, Schéma zapojení vnitřních obvodů, EPLAN

Makra, ...)

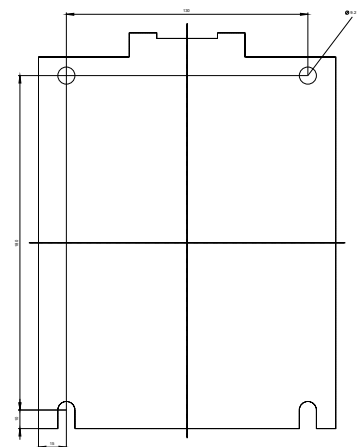
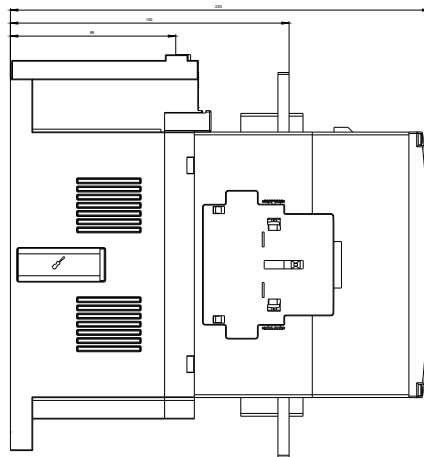
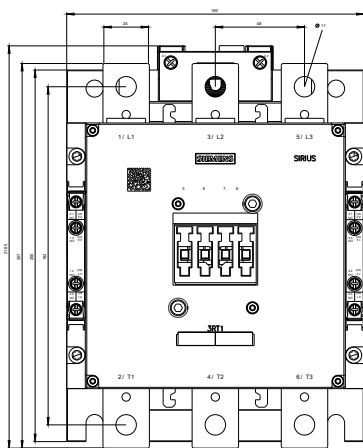
http://www.automation.siemens.com/bilddb/cax_de.aspx?mlfb=3RT1076-6XB46-0LA2&lang=en

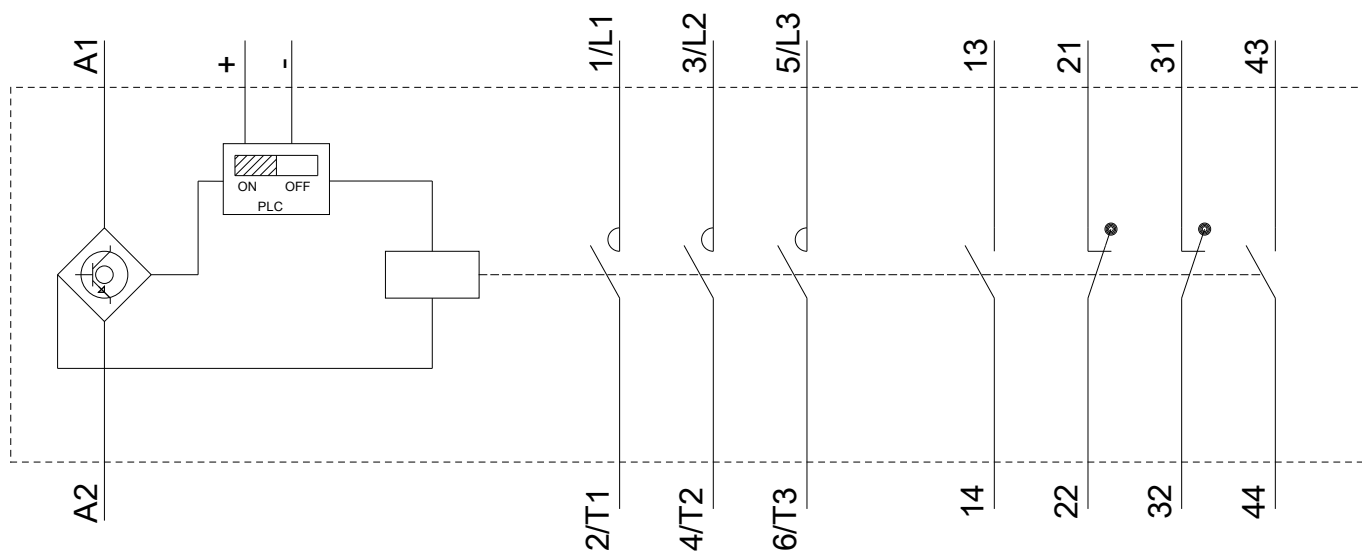
Charakteristiky: Spouštění chování, I²t, vpřed proud

<https://support.industry.siemens.com/cs/ww/en/ps/3RT1076-6XB46-0LA2/char>

Více charakteristik (např. Elektrický život, Spínací frekvence)

<http://www.automation.siemens.com/bilddb/index.aspx?view=Search&mfb=3RT1076-6XB46-0LA2&objecttype=14&gridview=view1>





Poslední změna:

23.11.2020