

výkonový stykač, AC-3 500 A, 250 kW / 400 V cívka AC 50/60 Hz a DC 200-277 V x (0,8-1,1) F-SPS vstup 24V DC 3pól. konstrukční velikost S12 pomocné kontakty 2 NO + 2 NC hlavní obvod: lišta řídicí a pomocný obvod: šroubová svorka



Název značky produktu	SIRIUS
označení produktu	výkonový stykač
označení typu produktu	3RT1
Obecné technické údaje	
konstrukční velikost stykače	S12
rozšíření produktu	
<ul style="list-style-type: none"> funkční modul pro komunikaci 	Ne
<ul style="list-style-type: none"> pomocný spínač 	Ano
ztrátový výkon [W] při jmenovité hodnotě proudu	
<ul style="list-style-type: none"> u AC za teplého provozního stavu 	165 W
<ul style="list-style-type: none"> u AC za teplého provozního stavu na každý pól 	55 W
ztrátový výkon [W] při jmenovité hodnotě proudu bez podílu zátěžového proudu typická hodnota	3,6 W
rázová pevnost	
<ul style="list-style-type: none"> hlavního proudového okruhu jmenovitá hodnota 	8 kV
<ul style="list-style-type: none"> pomocného proudového okruhu jmenovitá hodnota 	6 kV
maximální přípustné napětí pro bezpečné oddělení	

<ul style="list-style-type: none"> • mezi cívkou a hlavními kontakty podle EN 60947-1 	690 V
<ul style="list-style-type: none"> • stupeň krytí IP čelní • stupeň krytí IP připojovací svorky 	IP00; z čelní strany IP20 s krytem / rámovou svorkou IP00
rázová pevnost při obdélníkovém rázu	
<ul style="list-style-type: none"> • u AC 	8,5g / 5 ms, 4,2g / 10 ms
<ul style="list-style-type: none"> • u DC 	8,5g / 5 ms, 4,2g / 10 ms
rázová pevnost při sinusovém rázu	
<ul style="list-style-type: none"> • u AC 	13,4g / 5 ms, 6,5g / 10 ms
<ul style="list-style-type: none"> • u DC 	13,4g / 5 ms, 6,5g / 10 ms
<ul style="list-style-type: none"> • mechanická životnost (počet spínacích cyklů) stykače typická hodnota 	10 000 000
<ul style="list-style-type: none"> • mechanická životnost (počet spínacích cyklů) stykače s nasazeným elektronickým blokem pomocných spínačů typická hodnota 	5 000 000
<ul style="list-style-type: none"> • mechanická životnost (spínacích cyklů) stykače s nasazeným blokem pomocných spínačů typická hodnota 	10 000 000
referenční značka podle IEC 81346-2:2009	Q

Podmínky prostředí

výška místa montáže při výšce nad hladinou moře maximální	2 000 m
<ul style="list-style-type: none"> • okolní teplota během provozu 	-25 ... +60 °C
<ul style="list-style-type: none"> • okolní teplota během skladování 	-55 ... +80 °C

Hlavní proudový okruh

počet pólů pro hlavní proudový okruh	3
počet zapínacích kontaktů pro hlavní kontakty	3
<ul style="list-style-type: none"> • provozní napětí u AC-3 jmenovitá hodnota maximální 	1 000 V
provozní proud	
<ul style="list-style-type: none"> • u AC-1 při 400 V <ul style="list-style-type: none"> — při okolní teplotě 40 °C jmenovitá hodnota 	610 A
<ul style="list-style-type: none"> • u AC-1 <ul style="list-style-type: none"> — do 690 V při okolní teplotě 40 °C jmenovitá hodnota — do 690 V při okolní teplotě 60 °C jmenovitá hodnota 	610 A 550 A
<ul style="list-style-type: none"> — do 1000 V při okolní teplotě 40 °C jmenovitá hodnota 	200 A
<ul style="list-style-type: none"> — do 1000 V při okolní teplotě 60 °C jmenovitá hodnota 	200 A
<ul style="list-style-type: none"> • u AC-3 <ul style="list-style-type: none"> — při 400 V jmenovitá hodnota 	500 A

— při 500 V jmenovitá hodnota	500 A
— při 690 V jmenovitá hodnota	450 A
— při 1000 V jmenovitá hodnota	180 A
• u AC-4 při 400 V jmenovitá hodnota	430 A
• při AC-5a do 690 V jmenovitá hodnota	536 A
• při AC-5b do 400 V jmenovitá hodnota	415 A
• při AC-6a	
— do 230 V při amplitudě proudu n=20 jmenovitá hodnota	414 A
— do 400 V při amplitudě proudu n=20 jmenovitá hodnota	414 A
— do 500 V při amplitudě proudu n=20 jmenovitá hodnota	414 A
— do 690 V při amplitudě proudu n=20 jmenovitá hodnota	414 A
— do 1000 V při amplitudě proudu n=20 jmenovitá hodnota	180 A
• při AC-6a	
— do 230 V při amplitudě proudu n=30 jmenovitá hodnota	276 A
— do 400 V při amplitudě proudu n=30 jmenovitá hodnota	276 A
— do 500 V při amplitudě proudu n=30 jmenovitá hodnota	276 A
— do 690 V při amplitudě proudu n=30 jmenovitá hodnota	276 A
— do 1000 V při amplitudě proudu n=30 jmenovitá hodnota	180 A
minimální průřez v hlavním proudovém okruhu	
• při maximální jmenovité hodnotě AC-1	370 mm ²
provozní proud pro cca 200000 spínacích cyklů u AC-4	
• při 400 V jmenovitá hodnota	175 A
• při 690 V jmenovitá hodnota	150 A
provozní proud	
• při 1 dráze proudu u DC-1	
— při 24 V jmenovitá hodnota	400 A
— při 110 V jmenovitá hodnota	33 A
— při 220 V jmenovitá hodnota	3,8 A
— při 440 V jmenovitá hodnota	0,9 A
— při 600 V jmenovitá hodnota	0,6 A
• při 2 dráhách proudu v řadě u DC-1	
— při 24 V jmenovitá hodnota	400 A

— při 110 V jmenovitá hodnota	400 A
— při 220 V jmenovitá hodnota	400 A
— při 440 V jmenovitá hodnota	4 A
— při 600 V jmenovitá hodnota	2 A
• při 3 dráhách proudu v řadě u DC-1	
— při 24 V jmenovitá hodnota	400 A
— při 110 V jmenovitá hodnota	400 A
— při 220 V jmenovitá hodnota	400 A
— při 440 V jmenovitá hodnota	11 A
— při 600 V jmenovitá hodnota	5,2 A
provozní proud	
• při 1 dráze proudu u DC-3 u DC-5	
— při 24 V jmenovitá hodnota	400 A
— při 110 V jmenovitá hodnota	3 A
— při 220 V jmenovitá hodnota	0,6 A
— při 440 V jmenovitá hodnota	0,18 A
— při 600 V jmenovitá hodnota	0,125 A
• při 2 dráhách proudu v řadě u DC-3 u DC-5	
— při 24 V jmenovitá hodnota	400 A
— při 110 V jmenovitá hodnota	400 A
— při 220 V jmenovitá hodnota	2,5 A
— při 440 V jmenovitá hodnota	0,65 A
— při 600 V jmenovitá hodnota	0,37 A
• při 3 dráhách proudu v řadě u DC-3 u DC-5	
— při 24 V jmenovitá hodnota	400 A
— při 110 V jmenovitá hodnota	400 A
— při 220 V jmenovitá hodnota	400 A
— při 440 V jmenovitá hodnota	1,4 A
— při 600 V jmenovitá hodnota	0,75 A
provozní výkon	
• u AC-2 při 400 V jmenovitá hodnota	250 kW
• u AC-3	
— při 230 V jmenovitá hodnota	160 kW
— při 400 V jmenovitá hodnota	250 kW
— při 500 V jmenovitá hodnota	315 kW
— při 690 V jmenovitá hodnota	400 kW
— při 1000 V jmenovitá hodnota	250 kW
provozní výkon pro cca 200000 spínacích cyklů u AC-4	
• při 400 V jmenovitá hodnota	98 kW
• při 690 V jmenovitá hodnota	148 kW

provozní zdánlivý výkon při AC-6a	
<ul style="list-style-type: none"> do 230 V při amplitudě proudu n=20 jmenovitá hodnota do 400 V při amplitudě proudu n=20 jmenovitá hodnota do 500 V při amplitudě proudu n=20 jmenovitá hodnota do 690 V při amplitudě proudu n=20 jmenovitá hodnota do 1000 V při amplitudě proudu n=20 jmenovitá hodnota 	<p>160 000 kV·A</p> <p>280 000 V·A</p> <p>350 000 V·A</p> <p>490 000 V·A</p> <p>310 000 V·A</p>
provozní zdánlivý výkon při AC-6a	
<ul style="list-style-type: none"> do 230 V při amplitudě proudu n=30 jmenovitá hodnota do 400 V při amplitudě proudu n=30 jmenovitá hodnota do 500 V při amplitudě proudu n=30 jmenovitá hodnota do 690 V při amplitudě proudu n=30 jmenovitá hodnota do 1000 V při amplitudě proudu n=30 jmenovitá hodnota 	<p>110 000 V·A</p> <p>190 000 V·A</p> <p>230 000 V·A</p> <p>330 000 V·A</p> <p>310 000 V·A</p>
krátkodobá zkratová odolnost za studeného provozního stavu do 40 °C	
<ul style="list-style-type: none"> časově omezeno na 1 s bezproudově spínající maximální časově omezeno na 5 s bezproudově spínající maximální časově omezeno na 10 s bezproudově spínající maximální časově omezeno na 30 s bezproudově spínající maximální hodnota časově omezeno na 60 s bezproudově spínající maximální 	<p>7 484 A; použít minimální průřez odpovídající jmenovité hodnotě střídavého napětí AC-1</p> <p>7 484 A; použít minimální průřez odpovídající jmenovité hodnotě střídavého napětí AC-1</p> <p>5 978 A; použít minimální průřez odpovídající jmenovité hodnotě střídavého napětí AC-1</p> <p>3 765 A; použít minimální průřez odpovídající jmenovité hodnotě střídavého napětí AC-1</p> <p>2 887 A; použít minimální průřez odpovídající jmenovité hodnotě střídavého napětí AC-1</p>
frekvence spínání naprázdno	
<ul style="list-style-type: none"> u AC u DC 	<p>500 1/h</p> <p>500 1/h</p>
hustota spínání	
<ul style="list-style-type: none"> u AC-1 maximální u AC-2 maximální u AC-3 maximální u AC-4 maximální 	<p>350 1/h</p> <p>200 1/h</p> <p>350 1/h</p> <p>130 1/h</p>
Řídicí obvod Ovládání	
druh napětí řídicího napětí	AC/DC

řídící napětí u AC	
• při 50 Hz jmenovitá hodnota	200 ... 277 V
• při 60 Hz jmenovitá hodnota	200 ... 277 V
řídící napětí u DC	
• jmenovitá hodnota	200 ... 277 V
typ PLC řídícího vstupu podle IEC 60947-1	typ 1
přijatý proud na PLC řídícím vstupu podle IEC 60947-1 maximální	14 mA
napětí na řídícím vstupu SPS jmenovitá hodnota	24 V
faktor pracovního rozsahu napětí na řídícím vstupu SPS	0,8 ... 1,1
faktor pracovního rozsahu řídícího napětí jmenovitá hodnota magnetické cívky u DC	
• počáteční hodnota	0,8
• koncová hodnota	1,1
faktor pracovního rozsahu řídícího napětí jmenovitá hodnota magnetické cívky u AC	
• při 50 Hz	0,8 ... 1,1
• při 60 Hz	0,8 ... 1,1
provedení omezovače přepětí	s varistorem
zdánlivý výkon přitahu magnetické cívky u AC	
• při 50 Hz	750 V·A
účinník induktivní při záběrovém výkonu cívky	
• při 50 Hz	0,8
přidržený zdánlivý příkon magnetické cívky u AC	
• při 50 Hz	7 V·A
účinník induktivní při přidrženém příkonu cívky	
• při 50 Hz	0,8
záběrový výkon magnetické cívky u DC	800 W
přidržený příkon magnetické cívky u DC	3,6 W
zpoždění při zavírání	
• u AC	60 ... 75 ms
• u DC	60 ... 75 ms
zpoždění otevírání	
• u AC	115 ... 130 ms
• u DC	115 ... 130 ms
doba regenerace po výpadku sítě typická hodnota	2 s
doba trvání světelného oblouku	10 ... 15 ms
provedení aktivace spínacího pohonu	bezpečnostní PLC vstup (F-PLC-IN)
Pomocné obvody	
počet rozpínacích kontaktů pro pomocné kontakty	
• okamžitě spínající	2
počet zapínacích kontaktů pro pomocné kontakty	

• okamžitě spínající	2
provozní proud u AC-12 maximální	10 A
provozní proud u AC-15	
• při 230 V jmenovitá hodnota	6 A
• při 400 V jmenovitá hodnota	3 A
• při 500 V jmenovitá hodnota	2 A
• při 690 V jmenovitá hodnota	1 A
provozní proud u DC-12	
• při 24 V jmenovitá hodnota	10 A
• při 48 V jmenovitá hodnota	6 A
• při 60 V jmenovitá hodnota	6 A
• při 110 V jmenovitá hodnota	3 A
• při 125 V jmenovitá hodnota	2 A
• při 220 V jmenovitá hodnota	1 A
• při 600 V jmenovitá hodnota	0,15 A
provozní proud u DC-13	
• při 24 V jmenovitá hodnota	10 A
• při 48 V jmenovitá hodnota	2 A
• při 60 V jmenovitá hodnota	2 A
• při 110 V jmenovitá hodnota	1 A
• při 125 V jmenovitá hodnota	0,9 A
• při 220 V jmenovitá hodnota	0,3 A
• při 600 V jmenovitá hodnota	0,1 A
spolehlivost pomocných kontaktů	jedno chybné zapojení na 100 mil. (17 V, 1 mA)

Jmenovité údaje UL/CSA

proud při plném zatížení (FLA) pro 3fázový asynchronní motor	
• při 480 V jmenovitá hodnota	477 A
• při 600 V jmenovitá hodnota	472 A
odevzdaný mechanický výkon [hp]	
• pro 3fázový asynchronní motor	
— při 200/208 V jmenovitá hodnota	150 hp
— při 220/230 V jmenovitá hodnota	200 hp
— při 460/480 V jmenovitá hodnota	400 hp
— při 575/600 V jmenovitá hodnota	500 hp
zatížitelnost pomocných kontaktů podle UL	A600 / P600

Ochrana proti zkratu

provedení pojistkové vložky	
• pro ochranu hlavního proudového okruhu proti zkratu	
— při typu přiřazení 1 nezbytná výbava	gG: 630 A (690 V, 100 kA)

— při typu přiřazení 2 nezbytná výbava

- pro ochranu pomocného spínače proti zkratu nezbytná výbava

gG: 500 A (690 V, 100 kA), aM: 500 A (690 V, 50 kA), BS88: 500 A (415 V, 50 kA)

gG: 10 A (500 V, 1 kA)

Instalace/ Připevnění/ Rozměry

• Montážní poloha	u montáže ve svislé rovině lze otáčet o $\pm 90^\circ$, u montáže ve svislé rovině lze sklápět dopředu a dozadu o $\pm 22,5^\circ$
způsob upevnění	upevnění pomocí šroubů
• montáž v řadě	Ano
výška	214 mm
šířka	160 mm
hloubka	225 mm
vzdálenost, která se musí dodržet	
• u sériové montáže	
— dopředu	20 mm
— nahoru	10 mm
— dolů	10 mm
— do stran	0 mm
• k uzemněným částem	
— dopředu	20 mm
— nahoru	10 mm
— do stran	10 mm
— dolů	10 mm
• k částem pod napětím	
— dopředu	20 mm
— nahoru	10 mm
— dolů	10 mm
— do stran	10 mm

Připojení Svorky

šířka plochého přívodu	25 mm
tloušťka plochého přívodu	6 mm
průměr otvoru	11 mm
počet otvorů	1
provedení elektrického připojení	
• pro hlavní proudový okruh	ploché přívody
• pro pomocný a řídicí proudový okruh	Šroubovací přípojka
• na stykači pro pomocné kontakty	Šroubovací přípojka
• magnetické cívky	Šroubovací přípojka
typ připojitelných průřezů vodičů	
• u kabelů AWG pro hlavní kontakty	2/0 ... 500 kcmil
připojitelný průřez vodiče pro hlavní kontakty	
• vícekabelový	70 ... 240 mm ²

připojitelný průřez vodiče pro pomocné kontakty	
<ul style="list-style-type: none"> • jednokabelový nebo vícekabelový • s jemnými drátky s koncovým zpracováním žil 	0,5 ... 4 mm ² 0,5 ... 2,5 mm ²
typ připojitelných průřezů vodičů	
<ul style="list-style-type: none"> • pro pomocné kontakty <ul style="list-style-type: none"> — jednokabelové — jedno- nebo vícekabelové — s jemnými drátky s koncovým zpracováním žil • u kabelů AWG pro pomocné kontakty 	2x (0,5 ... 1,5 mm ²), 2x (0,75 ... 2,5 mm ²), max. 2x (0,75 ... 4 mm ²) 2x (0,5 ... 1,5 mm ²), 2x (0,75 ... 2,5 mm ²), max. 2x (0,75 ... 4 mm ²) 2x (0,5 ... 1,5 mm ²), 2x (0,75 ... 2,5 mm ²) 2x (20 ... 16), 2x (18 ... 14), 1x 12
číslo AWG jako kódovaný připojitelný průřez vodiče	
<ul style="list-style-type: none"> • pro pomocné kontakty 	18 ... 14

Parametry související s bezpečností

typ bezpečnostního zařízení podle IEC 61508-2	typ B
hodnota B10	
<ul style="list-style-type: none"> • při vysoké míře vyžádání podle SN 31920 	1 000 000
úroveň integrované bezpečnosti (SIL) podle IEC61508	2
SIL-hranice náročnosti (subsystém) podle EN 62061	2
Performance Level (PL) podle EN ISO 13849-1	c
kategorie podle EN ISO 13849-1	2
kategorie zastavení podle DIN EN 60204-1	0
funkce produktu	
<ul style="list-style-type: none"> • zrcadlový kontakt podle IEC 60947-4-1 • nucené řízení podle IEC 60947-5-1 	Ano Ne
PFHD při vysoké míře vyžádání podle EN 62061	0,00000045 1/h
PFDavg při nízké míře vyžádání podle IEC 61508	0,007
MTBF	75 y
HFT podle IEC61508	0
T1 hodnota pro Proof-Test intervalu nebo doby použití podle IEC 61508	20 y
ochrana proti dotyku před zasažením elektrickým proudem	chráněn před dotykem prstem při svislém dotyku zředu podle IEC 60529
vhodné k použití bezpečnostně orientované vypnutí	Ano

Schválení Osvědčení

General Product Approval	EMC	Functional Safety/Safety of Machinery
--------------------------	-----	---------------------------------------



CSA



CCC



UL



RCM

[Type Examination Certificate](#)

Declaration of Conformity	Test Certificates	other
---------------------------	-------------------	-------



EG-Konf.

[Miscellaneous](#)

[Special Test Certificate](#)

[Type Test Certificates/Test Report](#)

[Confirmation](#)

[Miscellaneous](#)

Railway

[Special Test Certificate](#)

Další informace

Informace- a Stáhnout Center

<https://www.siemens.com/ic10>

Industry Mall (online objednávkový systém)

<https://mall.industry.siemens.com/mall/cs/cs/Catalog/product?mlfb=3RT1076-6SP36>

CAX Online generátor

<http://support.automation.siemens.com/WW/CAXorder/default.aspx?lang=en&mlfb=3RT1076-6SP36>

Služba&Podpora (Manuály, Návod k obsluze, Certifikáty, Vlastnosti, FAQs, ...)

<https://support.industry.siemens.com/cs/ww/en-CS/ps/3RT1076-6SP36>

Databáze obrázků (Fotografie produktu, 2D Výkresy rozměr, 3D Modely, Schéma zapojení vnitřních obvodů, EPLAN

Makra, ...)

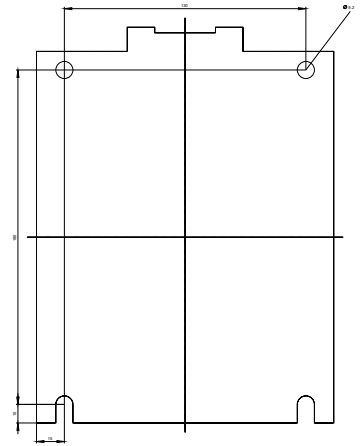
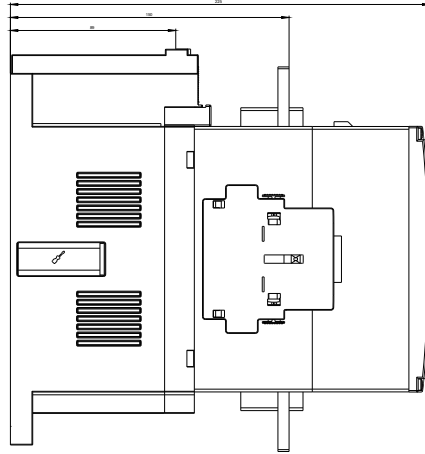
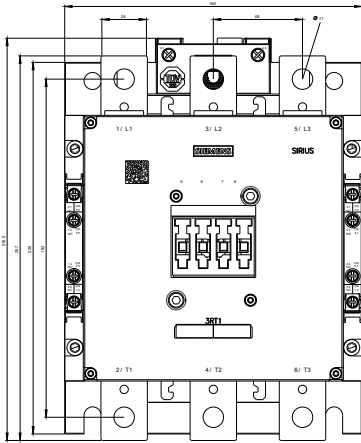
http://www.automation.siemens.com/bilddb/cax_de.aspx?mlfb=3RT1076-6SP36&lang=en

Charakteristiky: Spouštění chování, I²t, vpřed proud

<https://support.industry.siemens.com/cs/ww/en/ps/3RT1076-6SP36/char>

Více charakteristik (např. Elektrický život, Spínací frekvence)

<http://www.automation.siemens.com/bilddb/index.aspx?view=Search&mlfb=3RT1076-6SP36&objecttype=14&gridview=view1>





Poslední změna:

19.11.2020