

výkonový stykač, AC-3 500 A, 250 kW / 400 V AC (50-60 Hz) / DC UC 96-127 V pomocné kontakty 2 NO + 2 NC 3pól., konstrukční velikost S12 připojovací praporce pohon: elektronický s rozhraním SPS DC 24 V pružinová svorka



Název značky produktu	SIRIUS
označení produktu	výkonový stykač
označení typu produktu	3RT1
Obecné technické údaje	
konstrukční velikost stykače	S12
rozšíření produktu	
<ul style="list-style-type: none"> funkční modul pro komunikaci 	Ne
<ul style="list-style-type: none"> pomocný spínač 	Ano
ztrátový výkon [W] při jmenovité hodnotě proudu	
<ul style="list-style-type: none"> u AC za teplého provozního stavu 	165 W
<ul style="list-style-type: none"> u AC za teplého provozního stavu na každý pól 	55 W
ztrátový výkon [W] při jmenovité hodnotě proudu bez podílu zátěžového proudu typická hodnota	3,6 W
rázová pevnost	
<ul style="list-style-type: none"> hlavního proudového okruhu jmenovitá hodnota 	8 kV
<ul style="list-style-type: none"> pomocného proudového okruhu jmenovitá hodnota 	6 kV
maximální přípustné napětí pro bezpečné oddělení	

<ul style="list-style-type: none"> • mezi cívkou a hlavními kontakty podle EN 60947-1 	690 V
<ul style="list-style-type: none"> • stupeň krytí IP čelní • stupeň krytí IP připojovací svorky 	IP00; z čelní strany IP20 s krytem / rámovou svorkou IP00
rázová pevnost při obdélníkovém rázu	
<ul style="list-style-type: none"> • u AC 	8,5g / 5 ms, 4,2g / 10 ms
<ul style="list-style-type: none"> • u DC 	8,5g / 5 ms, 4,2g / 10 ms
rázová pevnost při sinusovém rázu	
<ul style="list-style-type: none"> • u AC 	13,4g / 5 ms, 6,5g / 10 ms
<ul style="list-style-type: none"> • u DC 	13,4g / 5 ms, 6,5g / 10 ms
<ul style="list-style-type: none"> • mechanická životnost (počet spínacích cyklů) stykače typická hodnota 	10 000 000
<ul style="list-style-type: none"> • mechanická životnost (počet spínacích cyklů) stykače s nasazeným elektronickým blokem pomocných spínačů typická hodnota 	5 000 000
<ul style="list-style-type: none"> • mechanická životnost (spínacích cyklů) stykače s nasazeným blokem pomocných spínačů typická hodnota 	10 000 000
referenční značka podle IEC 81346-2:2009	Q

Podmínky prostředí

výška místa montáže při výšce nad hladinou moře maximální	2 000 m
<ul style="list-style-type: none"> • okolní teplota během provozu 	-25 ... +60 °C
<ul style="list-style-type: none"> • okolní teplota během skladování 	-55 ... +80 °C

Hlavní proudový okruh

počet pólů pro hlavní proudový okruh	3
počet zapínacích kontaktů pro hlavní kontakty	3
<ul style="list-style-type: none"> • provozní napětí u AC-3 jmenovitá hodnota maximální 	1 000 V
provozní proud	
<ul style="list-style-type: none"> • u AC-1 při 400 V <ul style="list-style-type: none"> — při okolní teplotě 40 °C jmenovitá hodnota 	610 A
<ul style="list-style-type: none"> • u AC-1 <ul style="list-style-type: none"> — do 690 V při okolní teplotě 40 °C jmenovitá hodnota — do 690 V při okolní teplotě 60 °C jmenovitá hodnota 	610 A 550 A
<ul style="list-style-type: none"> — do 1000 V při okolní teplotě 40 °C jmenovitá hodnota 	200 A
<ul style="list-style-type: none"> — do 1000 V při okolní teplotě 60 °C jmenovitá hodnota 	200 A
<ul style="list-style-type: none"> • u AC-3 <ul style="list-style-type: none"> — při 400 V jmenovitá hodnota 	500 A

— při 500 V jmenovitá hodnota	500 A
— při 690 V jmenovitá hodnota	450 A
— při 1000 V jmenovitá hodnota	180 A
• u AC-4 při 400 V jmenovitá hodnota	430 A
• při AC-5a do 690 V jmenovitá hodnota	536 A
• při AC-5b do 400 V jmenovitá hodnota	415 A
• při AC-6a	
— do 230 V při amplitudě proudu n=20 jmenovitá hodnota	414 A
— do 400 V při amplitudě proudu n=20 jmenovitá hodnota	414 A
— do 500 V při amplitudě proudu n=20 jmenovitá hodnota	414 A
— do 690 V při amplitudě proudu n=20 jmenovitá hodnota	414 A
— do 1000 V při amplitudě proudu n=20 jmenovitá hodnota	180 A
• při AC-6a	
— do 230 V při amplitudě proudu n=30 jmenovitá hodnota	276 A
— do 400 V při amplitudě proudu n=30 jmenovitá hodnota	276 A
— do 500 V při amplitudě proudu n=30 jmenovitá hodnota	276 A
— do 690 V při amplitudě proudu n=30 jmenovitá hodnota	276 A
— do 1000 V při amplitudě proudu n=30 jmenovitá hodnota	180 A
minimální průřez v hlavním proudovém okruhu	
• při maximální jmenovité hodnotě AC-1	370 mm ²
provozní proud pro cca 200000 spínacích cyklů u AC-4	
• při 400 V jmenovitá hodnota	175 A
• při 690 V jmenovitá hodnota	150 A
provozní proud	
• při 1 dráze proudu u DC-1	
— při 24 V jmenovitá hodnota	400 A
— při 110 V jmenovitá hodnota	33 A
— při 220 V jmenovitá hodnota	3,8 A
— při 440 V jmenovitá hodnota	0,9 A
— při 600 V jmenovitá hodnota	0,6 A
• při 2 dráhách proudu v řadě u DC-1	
— při 24 V jmenovitá hodnota	400 A

— při 110 V jmenovitá hodnota	400 A
— při 220 V jmenovitá hodnota	400 A
— při 440 V jmenovitá hodnota	4 A
— při 600 V jmenovitá hodnota	2 A
• při 3 dráhách proudu v řadě u DC-1	
— při 24 V jmenovitá hodnota	400 A
— při 110 V jmenovitá hodnota	400 A
— při 220 V jmenovitá hodnota	400 A
— při 440 V jmenovitá hodnota	11 A
— při 600 V jmenovitá hodnota	5,2 A
provozní proud	
• při 1 dráze proudu u DC-3 u DC-5	
— při 24 V jmenovitá hodnota	400 A
— při 110 V jmenovitá hodnota	3 A
— při 220 V jmenovitá hodnota	0,6 A
— při 440 V jmenovitá hodnota	0,18 A
— při 600 V jmenovitá hodnota	0,125 A
• při 2 dráhách proudu v řadě u DC-3 u DC-5	
— při 24 V jmenovitá hodnota	400 A
— při 110 V jmenovitá hodnota	400 A
— při 220 V jmenovitá hodnota	2,5 A
— při 440 V jmenovitá hodnota	0,65 A
— při 600 V jmenovitá hodnota	0,37 A
• při 3 dráhách proudu v řadě u DC-3 u DC-5	
— při 24 V jmenovitá hodnota	400 A
— při 110 V jmenovitá hodnota	400 A
— při 220 V jmenovitá hodnota	400 A
— při 440 V jmenovitá hodnota	1,4 A
— při 600 V jmenovitá hodnota	0,75 A
provozní výkon	
• u AC-3	
— při 230 V jmenovitá hodnota	160 kW
— při 400 V jmenovitá hodnota	250 kW
— při 500 V jmenovitá hodnota	315 kW
— při 690 V jmenovitá hodnota	400 kW
— při 1000 V jmenovitá hodnota	250 kW
provozní výkon pro cca 200000 spínacích cyklů u AC-4	
• při 400 V jmenovitá hodnota	98 kW
• při 690 V jmenovitá hodnota	148 kW
provozní zdánlivý výkon při AC-6a	

<ul style="list-style-type: none"> • do 230 V při amplitudě proudu n=20 jmenovitá hodnota 	160 000 kV·A
<ul style="list-style-type: none"> • do 400 V při amplitudě proudu n=20 jmenovitá hodnota 	280 000 V·A
<ul style="list-style-type: none"> • do 500 V při amplitudě proudu n=20 jmenovitá hodnota 	350 000 V·A
<ul style="list-style-type: none"> • do 690 V při amplitudě proudu n=20 jmenovitá hodnota 	490 000 V·A
<ul style="list-style-type: none"> • do 1000 V při amplitudě proudu n=20 jmenovitá hodnota 	310 000 V·A
provozní zdánlivý výkon při AC-6a	
<ul style="list-style-type: none"> • do 230 V při amplitudě proudu n=30 jmenovitá hodnota 	110 000 V·A
<ul style="list-style-type: none"> • do 400 V při amplitudě proudu n=30 jmenovitá hodnota 	190 000 V·A
<ul style="list-style-type: none"> • do 500 V při amplitudě proudu n=30 jmenovitá hodnota 	230 000 V·A
<ul style="list-style-type: none"> • do 690 V při amplitudě proudu n=30 jmenovitá hodnota 	330 000 V·A
<ul style="list-style-type: none"> • do 1000 V při amplitudě proudu n=30 jmenovitá hodnota 	310 000 V·A
krátkodobá zkratová odolnost za studeného provozního stavu do 40 °C	
<ul style="list-style-type: none"> • časově omezeno na 1 s bezproudově spínající maximální 	7 484 A; použít minimální průřez odpovídající jmenovité hodnotě střídavého napětí AC-1
<ul style="list-style-type: none"> • časově omezeno na 5 s bezproudově spínající maximální 	7 484 A; použít minimální průřez odpovídající jmenovité hodnotě střídavého napětí AC-1
<ul style="list-style-type: none"> • časově omezeno na 10 s bezproudově spínající maximální 	5 978 A; použít minimální průřez odpovídající jmenovité hodnotě střídavého napětí AC-1
<ul style="list-style-type: none"> • časově omezeno na 30 s bezproudově spínající maximální hodnota 	3 765 A; použít minimální průřez odpovídající jmenovité hodnotě střídavého napětí AC-1
<ul style="list-style-type: none"> • časově omezeno na 60 s bezproudově spínající maximální 	2 887 A; použít minimální průřez odpovídající jmenovité hodnotě střídavého napětí AC-1
frekvence spínání naprázdno	
<ul style="list-style-type: none"> • u AC 	1 000 1/h
<ul style="list-style-type: none"> • u DC 	1 000 1/h
hustota spínání	
<ul style="list-style-type: none"> • u AC-1 maximální 	500 1/h
<ul style="list-style-type: none"> • u AC-2 maximální 	170 1/h
<ul style="list-style-type: none"> • u AC-3 maximální 	420 1/h
<ul style="list-style-type: none"> • u AC-4 maximální 	130 1/h
Řídicí obvod Ovládání	
druh napětí řídicího napětí	AC/DC
řídicí napětí u AC	

<ul style="list-style-type: none"> • při 50 Hz jmenovitá hodnota • při 60 Hz jmenovitá hodnota 	96 ... 127 V 96 ... 127 V
řídící napětí u DC	
<ul style="list-style-type: none"> • jmenovitá hodnota 	96 ... 127 V
typ PLC řídícího vstupu podle IEC 60947-1	typ 2
přijatý proud na PLC řídícím vstupu podle IEC 60947-1 maximální	20 mA
napětí na řídícím vstupu SPS jmenovitá hodnota	24 V
faktor pracovního rozsahu napětí na řídícím vstupu SPS	0,8 ... 1,1
faktor pracovního rozsahu řídícího napětí jmenovitá hodnota magnetické cívky u DC	
<ul style="list-style-type: none"> • počáteční hodnota • koncová hodnota 	0,8 1,1
faktor pracovního rozsahu řídícího napětí jmenovitá hodnota magnetické cívky u AC	
<ul style="list-style-type: none"> • při 50 Hz • při 60 Hz 	0,8 ... 1,1 0,8 ... 1,1
provedení omezovače přepětí	s varistorem
zdánlivý výkon přitahu magnetické cívky u AC	
<ul style="list-style-type: none"> • při 50 Hz 	750 V·A
účinník induktivní při záběrovém výkonu cívky	
<ul style="list-style-type: none"> • při 50 Hz 	0,8
přidržený zdánlivý příkon magnetické cívky u AC	
<ul style="list-style-type: none"> • při 50 Hz 	7 V·A
účinník induktivní při přidrženém příkonu cívky	
<ul style="list-style-type: none"> • při 50 Hz 	0,8
záběrový výkon magnetické cívky u DC	800 W
přidržený příkon magnetické cívky u DC	3,6 W
zpoždění při zavírání	
<ul style="list-style-type: none"> • u AC • u DC 	60 ... 90 ms 60 ... 90 ms
zpoždění otevírání	
<ul style="list-style-type: none"> • u AC • u DC 	80 ... 100 ms 80 ... 100 ms
doba trvání světelného oblouku	10 ... 15 ms
provedení aktivace spínacího pohonu	PLC-IN nebo Standard A1 - A2 (nastavitelné)
Pomocné obvody	
počet rozpínacích kontaktů pro pomocné kontakty	
<ul style="list-style-type: none"> • okamžitě spínající 	2
počet zapínacích kontaktů pro pomocné kontakty	
<ul style="list-style-type: none"> • okamžitě spínající 	2
provozní proud u AC-12 maximální	10 A

provozní proud u AC-15	
• při 230 V jmenovitá hodnota	6 A
• při 400 V jmenovitá hodnota	3 A
• při 500 V jmenovitá hodnota	2 A
• při 690 V jmenovitá hodnota	1 A
provozní proud u DC-12	
• při 24 V jmenovitá hodnota	10 A
• při 48 V jmenovitá hodnota	6 A
• při 60 V jmenovitá hodnota	6 A
• při 110 V jmenovitá hodnota	3 A
• při 125 V jmenovitá hodnota	2 A
• při 220 V jmenovitá hodnota	1 A
• při 600 V jmenovitá hodnota	0,15 A
provozní proud u DC-13	
• při 24 V jmenovitá hodnota	10 A
• při 48 V jmenovitá hodnota	2 A
• při 60 V jmenovitá hodnota	2 A
• při 110 V jmenovitá hodnota	1 A
• při 125 V jmenovitá hodnota	0,9 A
• při 220 V jmenovitá hodnota	0,3 A
• při 600 V jmenovitá hodnota	0,1 A
spolehlivost pomocných kontaktů	jedno chybné zapojení na 100 mil. (17 V, 1 mA)

Jmenovité údaje UL/CSA

proud při plném zatížení (FLA) pro 3fázový asynchronní motor	
• při 480 V jmenovitá hodnota	477 A
• při 600 V jmenovitá hodnota	472 A
odevzdaný mechanický výkon [hp]	
• pro 3fázový asynchronní motor	
— při 200/208 V jmenovitá hodnota	150 hp
— při 220/230 V jmenovitá hodnota	200 hp
— při 460/480 V jmenovitá hodnota	400 hp
— při 575/600 V jmenovitá hodnota	500 hp
zatížitelnost pomocných kontaktů podle UL	A600 / Q600

Ochrana proti zkratu

provedení pojistkové vložky	
• pro ochranu hlavního proudového okruhu proti zkratu	
— při typu přiřazení 1 nezbytná výbava	gG: 630 A (690 V, 100 kA)
— při typu přiřazení 2 nezbytná výbava	gG: 500 A (690 V, 100 kA), aM: 500 A (690 V, 50 kA), BS88: 500 A (415 V, 50 kA)

- pro ochranu pomocného spínače proti zkratu nezbytná výbava

gG: 10 A (500 V, 1 kA)

Instalace/ Připevnění/ Rozměry

<ul style="list-style-type: none"> • Montážní poloha 	u montáže ve svislé rovině lze otáčet o +/-90°, u montáže ve svislé rovině lze sklápět dopředu a dozadu o +/- 22,5°
způsob upevnění <ul style="list-style-type: none"> • montáž v řadě 	upevnění pomocí šroubů Ano
výška	214 mm
šířka	160 mm
hloubka	225 mm
vzdálenost, která se musí dodržet <ul style="list-style-type: none"> • u sériové montáže <ul style="list-style-type: none"> — dopředu 20 mm — nahoru 10 mm — dolů 10 mm — do stran 0 mm • k uzemněným částem <ul style="list-style-type: none"> — dopředu 20 mm — nahoru 10 mm — do stran 10 mm — dolů 10 mm • k částem pod napětím <ul style="list-style-type: none"> — dopředu 20 mm — nahoru 10 mm — dolů 10 mm — do stran 10 mm 	

Připojení Svorky

šířka plochého přívodu	25 mm
tloušťka plochého přívodu	6 mm
průměr otvoru	11 mm
počet otvorů	1
provedení elektrického připojení <ul style="list-style-type: none"> • pro hlavní proudový okruh ploché přívody • pro pomocný a řídicí proudový okruh pružinová svorka • na stykači pro pomocné kontakty pružinová svorka • magnetické cívky pružinová svorka 	
typ připojitelných průřezů vodičů <ul style="list-style-type: none"> • u kabelů AWG pro hlavní kontakty 2/0 ... 500 kcmil 	
připojitelný průřez vodiče pro hlavní kontakty <ul style="list-style-type: none"> • vícekabelový 70 ... 240 mm² 	
připojitelný průřez vodiče pro pomocné kontakty	

<ul style="list-style-type: none"> • jednokabelový nebo vícekabelový 	0,25 ... 2,5 mm ²
<ul style="list-style-type: none"> • s jemnými drátky s koncovým zpracováním žil 	0,25 ... 1,5 mm ²
<ul style="list-style-type: none"> • s jemnými drátky bez koncového zpracování žil 	0,25 ... 2,5 mm ²
typ připojitelných průřezů vodičů	
<ul style="list-style-type: none"> • pro pomocné kontakty <ul style="list-style-type: none"> — jednokabelové 	2x (0,25 ... 2,5 mm ²)
<ul style="list-style-type: none"> <ul style="list-style-type: none"> — jedno- nebo vícekabelové 	2x (0,25 ... 2,5 mm ²)
<ul style="list-style-type: none"> <ul style="list-style-type: none"> — s jemnými drátky s koncovým zpracováním žil 	2x (0,25 ... 1,5 mm ²)
<ul style="list-style-type: none"> <ul style="list-style-type: none"> — s jemnými drátky bez koncového zpracování žil 	2x (0,25 ... 2,5 mm ²)
<ul style="list-style-type: none"> • u kabelů AWG pro pomocné kontakty 	2x (24 ... 14)
číslo AWG jako kódovaný připojitelný průřez vodiče	
<ul style="list-style-type: none"> • pro pomocné kontakty 	24 ... 14

Parametry související s bezpečností	
hodnota B10	
<ul style="list-style-type: none"> • při vysoké míře vyžádání podle SN 31920 	1 000 000
funkce produktu	
<ul style="list-style-type: none"> • zrcadlový kontakt podle IEC 60947-4-1 	Ano
<ul style="list-style-type: none"> • nucené řízení podle IEC 60947-5-1 	Ne
ochrana proti dotyku před zasažením elektrickým proudem	chráněn před dotykem prstem při svislém dotyku zředu podle IEC 60529
vhodné k použití bezpečnostně orientované vypnutí	Ano

Schválení Osvědčení

General Product Approval	EMC	Declaration of Conformity
--------------------------	-----	---------------------------



Declaration of Conformity	Test Certificates	Marine / Shipping	other
---------------------------	-------------------	-------------------	-------

[Miscellaneous](#)

[Special Test Certificate](#)

[Type Test Certificates/Test Report](#)



[Miscellaneous](#)

other	Railway
-------	---------

[Confirmation](#)

[Special Test Certificate](#)

Další informace

Informace- a Stáhnout Center

<https://www.siemens.com/ic10>

Industry Mall (online objednávkový systém)

<https://mall.industry.siemens.com/mall/cs/cs/Catalog/product?mlfb=3RT1076-2NF36>

CAX Online generátor

<http://support.automation.siemens.com/WW/CAXorder/default.aspx?lang=en&mlfb=3RT1076-2NF36>

Služba&Podpora (Manuály, Návod k obsluze, Certifikáty, Vlastnosti, FAQs, ...)

<https://support.industry.siemens.com/cs/ww/en-CS/ps/3RT1076-2NF36>

Databáze obrázků (Fotografie produktu, 2D Výkresy rozměr, 3D Modely, Schéma zapojení vnitřních obvodů, EPLAN

Makra, ...)

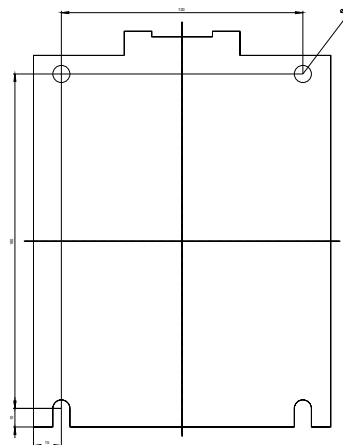
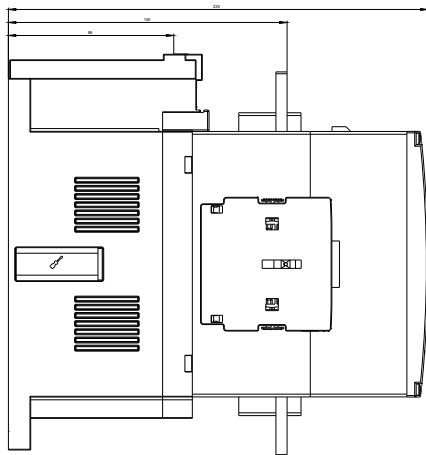
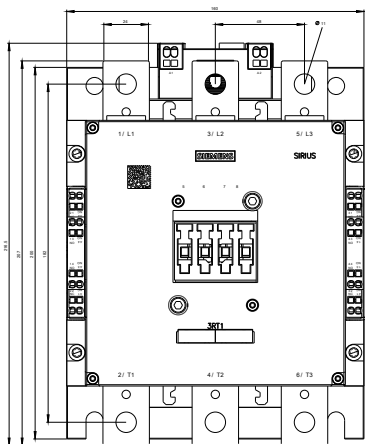
http://www.automation.siemens.com/bilddb/cax_de.aspx?mlfb=3RT1076-2NF36&lang=en

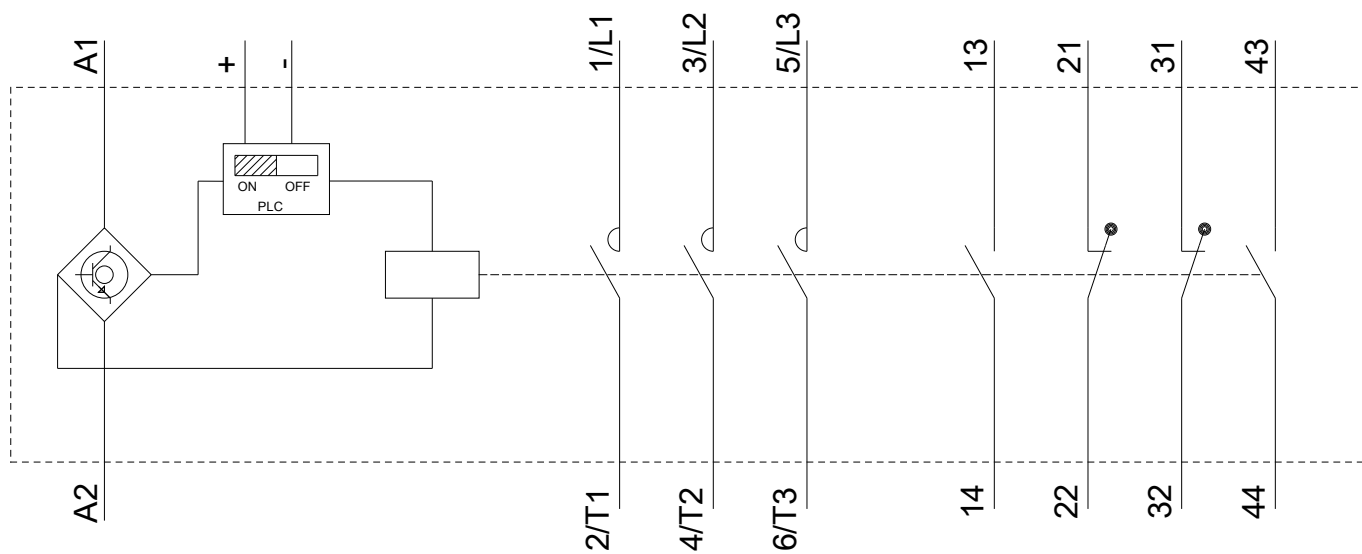
Charakteristiky: Spouštění chování, I²t, vpřed proud

<https://support.industry.siemens.com/cs/ww/en/ps/3RT1076-2NF36/char>

Více charakteristik (např. Elektrický život, Spínací frekvence)

<http://www.automation.siemens.com/bilddb/index.aspx?view=Search&mlfb=3RT1076-2NF36&objecttype=14&gridview=view1>





Poslední změna:

19.11.2020