

výkonový stykač, AC-3 400 A, 200 kW / 400 V AC (50-60 Hz) / DC  
ovládání UC 96-127 V pomocné kontakty 2 NO + 2 NC 3pól.,  
konstrukční velikost S12 připojovací praporce pohon: elektronický s  
rozhraním SPS DC 24 V pružinová svorka



Název značky produktu	SIRIUS
označení produktu	výkonový stykač
označení typu produktu	3RT1
<b>Obecné technické údaje</b>	
konstrukční velikost stykače	S12
rozšíření produktu	
<ul style="list-style-type: none"> <li>funkční modul pro komunikaci</li> <li>pomocný spínač</li> </ul>	Ne Ano
ztrátový výkon [W] při jmenovité hodnotě proudu	
<ul style="list-style-type: none"> <li>u AC za teplého provozního stavu</li> <li>u AC za teplého provozního stavu na každý pól</li> </ul>	105 W 35 W
ztrátový výkon [W] při jmenovité hodnotě proudu bez podílu zátěžového proudu typická hodnota	3,6 W
rázová pevnost	
<ul style="list-style-type: none"> <li>hlavního proudového okruhu jmenovitá hodnota</li> <li>pomocného proudového okruhu jmenovitá hodnota</li> </ul>	8 kV 6 kV
maximální přípustné napětí pro bezpečné oddělení	

<ul style="list-style-type: none"> <li>• mezi cívkou a hlavními kontakty podle EN 60947-1</li> </ul>	690 V
<ul style="list-style-type: none"> <li>• stupeň krytí IP čelní</li> <li>• stupeň krytí IP připojovací svorky</li> </ul>	IP00; z čelní strany IP20 s krytem / rámovou svorkou IP00
<b>rázová pevnost při obdélníkovém rázu</b>	
<ul style="list-style-type: none"> <li>• u AC</li> </ul>	8,5g / 5 ms, 4,2g / 10 ms
<ul style="list-style-type: none"> <li>• u DC</li> </ul>	8,5g / 5 ms, 4,2g / 10 ms
<b>rázová pevnost při sinusovém rázu</b>	
<ul style="list-style-type: none"> <li>• u AC</li> </ul>	13,4g / 5 ms, 6,5g / 10 ms
<ul style="list-style-type: none"> <li>• u DC</li> </ul>	13,4g / 5 ms, 6,5g / 10 ms
<ul style="list-style-type: none"> <li>• mechanická životnost (počet spínacích cyklů) stykače typická hodnota</li> </ul>	10 000 000
<ul style="list-style-type: none"> <li>• mechanická životnost (počet spínacích cyklů) stykače s nasazeným elektronickým blokem pomocných spínačů typická hodnota</li> </ul>	5 000 000
<ul style="list-style-type: none"> <li>• mechanická životnost (spínacích cyklů) stykače s nasazeným blokem pomocných spínačů typická hodnota</li> </ul>	10 000 000
<b>referenční značka podle IEC 81346-2:2009</b>	Q

#### Podmínky prostředí

výška místa montáže při výšce nad hladinou moře maximální	2 000 m
<ul style="list-style-type: none"> <li>• okolní teplota během provozu</li> </ul>	-25 ... +60 °C
<ul style="list-style-type: none"> <li>• okolní teplota během skladování</li> </ul>	-55 ... +80 °C

#### Hlavní proudový okruh

<b>počet pólů pro hlavní proudový okruh</b>	3
<b>počet zapínacích kontaktů pro hlavní kontakty</b>	3
<ul style="list-style-type: none"> <li>• provozní napětí u AC-3 jmenovitá hodnota maximální</li> </ul>	1 000 V
<b>provozní proud</b>	
<ul style="list-style-type: none"> <li>• u AC-1 při 400 V <ul style="list-style-type: none"> <li>— při okolní teplotě 40 °C jmenovitá hodnota</li> </ul> </li> </ul>	430 A
<ul style="list-style-type: none"> <li>• u AC-1 <ul style="list-style-type: none"> <li>— do 690 V při okolní teplotě 40 °C jmenovitá hodnota</li> <li>— do 690 V při okolní teplotě 60 °C jmenovitá hodnota</li> <li>— do 1000 V při okolní teplotě 40 °C jmenovitá hodnota</li> <li>— do 1000 V při okolní teplotě 60 °C jmenovitá hodnota</li> </ul> </li> </ul>	430 A 400 A 200 A 200 A
<ul style="list-style-type: none"> <li>• u AC-3 <ul style="list-style-type: none"> <li>— při 400 V jmenovitá hodnota</li> </ul> </li> </ul>	400 A

— při 500 V jmenovitá hodnota	400 A
— při 690 V jmenovitá hodnota	400 A
— při 1000 V jmenovitá hodnota	180 A
• u AC-4 při 400 V jmenovitá hodnota	350 A
• při AC-5a do 690 V jmenovitá hodnota	378 A
• při AC-5b do 400 V jmenovitá hodnota	332 A
• při AC-6a	
— do 230 V při amplitudě proudu n=20 jmenovitá hodnota	395 A
— do 400 V při amplitudě proudu n=20 jmenovitá hodnota	395 A
— do 500 V při amplitudě proudu n=20 jmenovitá hodnota	395 A
— do 690 V při amplitudě proudu n=20 jmenovitá hodnota	395 A
— do 1000 V při amplitudě proudu n=20 jmenovitá hodnota	180 A
• při AC-6a	
— do 230 V při amplitudě proudu n=30 jmenovitá hodnota	264 A
— do 400 V při amplitudě proudu n=30 jmenovitá hodnota	264 A
— do 500 V při amplitudě proudu n=30 jmenovitá hodnota	264 A
— do 690 V při amplitudě proudu n=30 jmenovitá hodnota	264 A
— do 1000 V při amplitudě proudu n=30 jmenovitá hodnota	180 A
<b>minimální průřez v hlavním proudovém okruhu</b>	
• při maximální jmenovité hodnotě AC-1	300 mm <sup>2</sup>
<b>provozní proud pro cca 200000 spínacích cyklů u AC-4</b>	
• při 400 V jmenovitá hodnota	150 A
• při 690 V jmenovitá hodnota	135 A
<b>provozní proud</b>	
• při 1 dráze proudu u DC-1	
— při 24 V jmenovitá hodnota	400 A
— při 110 V jmenovitá hodnota	33 A
— při 220 V jmenovitá hodnota	3,8 A
— při 440 V jmenovitá hodnota	0,9 A
— při 600 V jmenovitá hodnota	0,6 A
• při 2 dráhách proudu v řadě u DC-1	
— při 24 V jmenovitá hodnota	400 A

— při 110 V jmenovitá hodnota	400 A
— při 220 V jmenovitá hodnota	400 A
— při 440 V jmenovitá hodnota	4 A
— při 600 V jmenovitá hodnota	2 A
• při 3 dráhách proudu v řadě u DC-1	
— při 24 V jmenovitá hodnota	400 A
— při 110 V jmenovitá hodnota	400 A
— při 220 V jmenovitá hodnota	400 A
— při 440 V jmenovitá hodnota	11 A
— při 600 V jmenovitá hodnota	5,2 A
<b>provozní proud</b>	
• při 1 dráze proudu u DC-3 u DC-5	
— při 24 V jmenovitá hodnota	400 A
— při 110 V jmenovitá hodnota	3 A
— při 220 V jmenovitá hodnota	0,6 A
— při 440 V jmenovitá hodnota	0,18 A
— při 600 V jmenovitá hodnota	0,125 A
• při 2 dráhách proudu v řadě u DC-3 u DC-5	
— při 24 V jmenovitá hodnota	400 A
— při 110 V jmenovitá hodnota	400 A
— při 220 V jmenovitá hodnota	2,5 A
— při 440 V jmenovitá hodnota	0,65 A
— při 600 V jmenovitá hodnota	0,37 A
• při 3 dráhách proudu v řadě u DC-3 u DC-5	
— při 24 V jmenovitá hodnota	400 A
— při 110 V jmenovitá hodnota	400 A
— při 220 V jmenovitá hodnota	400 A
— při 440 V jmenovitá hodnota	1,4 A
— při 600 V jmenovitá hodnota	0,75 A
<b>provozní výkon</b>	
• u AC-3	
— při 230 V jmenovitá hodnota	132 kW
— při 400 V jmenovitá hodnota	200 kW
— při 500 V jmenovitá hodnota	250 kW
— při 690 V jmenovitá hodnota	400 kW
— při 1000 V jmenovitá hodnota	250 kW
<b>provozní výkon pro cca 200000 spínacích cyklů u AC-4</b>	
• při 400 V jmenovitá hodnota	85 kW
• při 690 V jmenovitá hodnota	133 kW
<b>provozní zdánlivý výkon při AC-6a</b>	

<ul style="list-style-type: none"> <li>• do 230 V při amplitudě proudu n=20 jmenovitá hodnota</li> </ul>	150 000 kV·A
<ul style="list-style-type: none"> <li>• do 400 V při amplitudě proudu n=20 jmenovitá hodnota</li> </ul>	270 000 V·A
<ul style="list-style-type: none"> <li>• do 500 V při amplitudě proudu n=20 jmenovitá hodnota</li> </ul>	340 000 V·A
<ul style="list-style-type: none"> <li>• do 690 V při amplitudě proudu n=20 jmenovitá hodnota</li> </ul>	470 000 V·A
<ul style="list-style-type: none"> <li>• do 1000 V při amplitudě proudu n=20 jmenovitá hodnota</li> </ul>	310 000 V·A
<b>provozní zdánlivý výkon při AC-6a</b>	
<ul style="list-style-type: none"> <li>• do 230 V při amplitudě proudu n=30 jmenovitá hodnota</li> </ul>	100 000 V·A
<ul style="list-style-type: none"> <li>• do 400 V při amplitudě proudu n=30 jmenovitá hodnota</li> </ul>	180 000 V·A
<ul style="list-style-type: none"> <li>• do 500 V při amplitudě proudu n=30 jmenovitá hodnota</li> </ul>	220 000 V·A
<ul style="list-style-type: none"> <li>• do 690 V při amplitudě proudu n=30 jmenovitá hodnota</li> </ul>	310 000 V·A
<ul style="list-style-type: none"> <li>• do 1000 V při amplitudě proudu n=30 jmenovitá hodnota</li> </ul>	310 000 V·A
<b>krátkodobá zkratová odolnost za studeného provozního stavu do 40 °C</b>	
<ul style="list-style-type: none"> <li>• časově omezeno na 1 s bezproudově spínající maximální</li> </ul>	6 600 A; použít minimální průřez odpovídající jmenovité hodnotě střídavého napětí AC-1
<ul style="list-style-type: none"> <li>• časově omezeno na 5 s bezproudově spínající maximální</li> </ul>	5 761 A; použít minimální průřez odpovídající jmenovité hodnotě střídavého napětí AC-1
<ul style="list-style-type: none"> <li>• časově omezeno na 10 s bezproudově spínající maximální</li> </ul>	4 143 A; použít minimální průřez odpovídající jmenovité hodnotě střídavého napětí AC-1
<ul style="list-style-type: none"> <li>• časově omezeno na 30 s bezproudově spínající maximální hodnota</li> </ul>	2 635 A; použít minimální průřez odpovídající jmenovité hodnotě střídavého napětí AC-1
<ul style="list-style-type: none"> <li>• časově omezeno na 60 s bezproudově spínající maximální</li> </ul>	2 088 A; použít minimální průřez odpovídající jmenovité hodnotě střídavého napětí AC-1
<b>frekvence spínání naprázdno</b>	
<ul style="list-style-type: none"> <li>• u AC</li> </ul>	1 000 1/h
<ul style="list-style-type: none"> <li>• u DC</li> </ul>	1 000 1/h
<b>hustota spínání</b>	
<ul style="list-style-type: none"> <li>• u AC-1 maximální</li> </ul>	700 1/h
<ul style="list-style-type: none"> <li>• u AC-2 maximální</li> </ul>	200 1/h
<ul style="list-style-type: none"> <li>• u AC-3 maximální</li> </ul>	500 1/h
<ul style="list-style-type: none"> <li>• u AC-4 maximální</li> </ul>	130 1/h
<b>Řídicí obvod Ovládání</b>	
<b>druh napětí řídicího napětí</b>	AC/DC
<b>řídicí napětí u AC</b>	

<ul style="list-style-type: none"> <li>• při 50 Hz jmenovitá hodnota</li> <li>• při 60 Hz jmenovitá hodnota</li> </ul>	96 ... 127 V 96 ... 127 V
<b>řídící napětí u DC</b>	
<ul style="list-style-type: none"> <li>• jmenovitá hodnota</li> </ul>	96 ... 127 V
<b>typ PLC řídícího vstupu podle IEC 60947-1</b>	typ 2
<b>přijatý proud na PLC řídícím vstupu podle IEC 60947-1 maximální</b>	20 mA
<b>napětí na řídícím vstupu SPS jmenovitá hodnota</b>	24 V
<b>faktor pracovního rozsahu napětí na řídícím vstupu SPS</b>	0,8 ... 1,1
<b>faktor pracovního rozsahu řídícího napětí jmenovitá hodnota magnetické cívky u DC</b>	
<ul style="list-style-type: none"> <li>• počáteční hodnota</li> <li>• koncová hodnota</li> </ul>	0,8 1,1
<b>faktor pracovního rozsahu řídícího napětí jmenovitá hodnota magnetické cívky u AC</b>	
<ul style="list-style-type: none"> <li>• při 50 Hz</li> <li>• při 60 Hz</li> </ul>	0,8 ... 1,1 0,8 ... 1,1
<b>provedení omezovače přepětí</b>	s varistorem
<b>zdánlivý výkon přitahu magnetické cívky u AC</b>	
<ul style="list-style-type: none"> <li>• při 50 Hz</li> </ul>	750 V·A
<b>účinník induktivní při záběrovém výkonu cívky</b>	
<ul style="list-style-type: none"> <li>• při 50 Hz</li> </ul>	0,8
<b>přidržený zdánlivý příkon magnetické cívky u AC</b>	
<ul style="list-style-type: none"> <li>• při 50 Hz</li> </ul>	7 V·A
<b>účinník induktivní při přidrženém příkonu cívky</b>	
<ul style="list-style-type: none"> <li>• při 50 Hz</li> </ul>	0,8
<b>záběrový výkon magnetické cívky u DC</b>	800 W
<b>přidržený příkon magnetické cívky u DC</b>	3,6 W
<b>zpoždění při zavírání</b>	
<ul style="list-style-type: none"> <li>• u AC</li> <li>• u DC</li> </ul>	60 ... 90 ms 60 ... 90 ms
<b>zpoždění otevírání</b>	
<ul style="list-style-type: none"> <li>• u AC</li> <li>• u DC</li> </ul>	80 ... 100 ms 80 ... 100 ms
<b>doba trvání světelného oblouku</b>	10 ... 15 ms
<b>provedení aktivace spínacího pohonu</b>	PLC-IN nebo Standard A1 - A2 (nastavitelné)
<b>Pomocné obvody</b>	
<b>počet rozpínacích kontaktů pro pomocné kontakty</b>	
<ul style="list-style-type: none"> <li>• okamžitě spínající</li> </ul>	2
<b>počet zapínacích kontaktů pro pomocné kontakty</b>	
<ul style="list-style-type: none"> <li>• okamžitě spínající</li> </ul>	2
<b>provozní proud u AC-12 maximální</b>	10 A

<b>provozní proud u AC-15</b>	
• při 230 V jmenovitá hodnota	6 A
• při 400 V jmenovitá hodnota	3 A
• při 500 V jmenovitá hodnota	2 A
• při 690 V jmenovitá hodnota	1 A
<b>provozní proud u DC-12</b>	
• při 24 V jmenovitá hodnota	10 A
• při 48 V jmenovitá hodnota	6 A
• při 60 V jmenovitá hodnota	6 A
• při 110 V jmenovitá hodnota	3 A
• při 125 V jmenovitá hodnota	2 A
• při 220 V jmenovitá hodnota	1 A
• při 600 V jmenovitá hodnota	0,15 A
<b>provozní proud u DC-13</b>	
• při 24 V jmenovitá hodnota	10 A
• při 48 V jmenovitá hodnota	2 A
• při 60 V jmenovitá hodnota	2 A
• při 110 V jmenovitá hodnota	1 A
• při 125 V jmenovitá hodnota	0,9 A
• při 220 V jmenovitá hodnota	0,3 A
• při 600 V jmenovitá hodnota	0,1 A
<b>spolehlivost pomocných kontaktů</b>	jedno chybné zapojení na 100 mil. (17 V, 1 mA)

#### Jmenovité údaje UL/CSA

<b>proud při plném zatížení (FLA) pro 3fázový asynchronní motor</b>	
• při 480 V jmenovitá hodnota	361 A
• při 600 V jmenovitá hodnota	382 A
<b>odevzdaný mechanický výkon [hp]</b>	
• pro 3fázový asynchronní motor	
— při 200/208 V jmenovitá hodnota	125 hp
— při 220/230 V jmenovitá hodnota	150 hp
— při 460/480 V jmenovitá hodnota	300 hp
— při 575/600 V jmenovitá hodnota	400 hp
<b>zatížitelnost pomocných kontaktů podle UL</b>	A600 / Q600

#### Ochrana proti zkratu

<b>provedení pojistkové vložky</b>	
• pro ochranu hlavního proudového okruhu proti zkratu	
— při typu přiřazení 1 nezbytná výbava	gG: 630 A (690 V, 100 kA)
— při typu přiřazení 2 nezbytná výbava	gG: 500 A (690 V, 100 kA), aM: 400 A (690 V, 50 kA), BS88: 450 A (415 V, 50 kA)

- pro ochranu pomocného spínače proti zkratu nezbytná výbava

gG: 10 A (500 V, 1 kA)

### Instalace/ Připevnění/ Rozměry

<ul style="list-style-type: none"> <li>• <b>Montážní poloha</b></li> </ul>	u montáže ve svislé rovině lze otáčet o +/-90°, u montáže ve svislé rovině lze sklápět dopředu a dozadu o +/- 22,5°
<b>způsob upevnění</b> <ul style="list-style-type: none"> <li>• montáž v řadě</li> </ul>	upevnění pomocí šroubů Ano
<b>výška</b>	214 mm
<b>šířka</b>	160 mm
<b>hloubka</b>	225 mm
<b>vzdálenost, která se musí dodržet</b> <ul style="list-style-type: none"> <li>• u sériové montáže <ul style="list-style-type: none"> <li>— dopředu 20 mm</li> <li>— nahoru 10 mm</li> <li>— dolů 10 mm</li> <li>— do stran 0 mm</li> </ul> </li> <li>• k uzemněným částem <ul style="list-style-type: none"> <li>— dopředu 20 mm</li> <li>— nahoru 10 mm</li> <li>— do stran 10 mm</li> <li>— dolů 10 mm</li> </ul> </li> <li>• k částem pod napětím <ul style="list-style-type: none"> <li>— dopředu 20 mm</li> <li>— nahoru 10 mm</li> <li>— dolů 10 mm</li> <li>— do stran 10 mm</li> </ul> </li> </ul>	

### Připojení Svorky

<b>šířka plochého přívodu</b>	25 mm
<b>tloušťka plochého přívodu</b>	6 mm
<b>průměr otvoru</b>	11 mm
<b>počet otvorů</b>	1
<b>provedení elektrického připojení</b> <ul style="list-style-type: none"> <li>• pro hlavní proudový okruh ploché přívody</li> <li>• pro pomocný a řídicí proudový okruh pružinová svorka</li> <li>• na stykači pro pomocné kontakty pružinová svorka</li> <li>• magnetické cívky pružinová svorka</li> </ul>	
<b>typ připojitelných průřezů vodičů</b> <ul style="list-style-type: none"> <li>• u kabelů AWG pro hlavní kontakty 2/0 ... 500 kcmil</li> </ul>	
<b>připojitelný průřez vodiče pro hlavní kontakty</b> <ul style="list-style-type: none"> <li>• vícekabelový 70 ... 240 mm<sup>2</sup></li> </ul>	
<b>připojitelný průřez vodiče pro pomocné kontakty</b>	



<ul style="list-style-type: none"> <li>• jednokabelový nebo vícekabelový</li> </ul>	0,25 ... 2,5 mm <sup>2</sup>
<ul style="list-style-type: none"> <li>• s jemnými drátky s koncovým zpracováním žil</li> </ul>	0,25 ... 1,5 mm <sup>2</sup>
<ul style="list-style-type: none"> <li>• s jemnými drátky bez koncového zpracování žil</li> </ul>	0,25 ... 2,5 mm <sup>2</sup>
<b>typ připojitelných průřezů vodičů</b>	
<ul style="list-style-type: none"> <li>• pro pomocné kontakty <ul style="list-style-type: none"> <li>— jednokabelové</li> </ul> </li> </ul>	2x (0,25 ... 2,5 mm <sup>2</sup> )
<ul style="list-style-type: none"> <li> <ul style="list-style-type: none"> <li>— jedno- nebo vícekabelové</li> </ul> </li> </ul>	2x (0,25 ... 2,5 mm <sup>2</sup> )
<ul style="list-style-type: none"> <li> <ul style="list-style-type: none"> <li>— s jemnými drátky s koncovým zpracováním žil</li> </ul> </li> </ul>	2x (0,25 ... 1,5 mm <sup>2</sup> )
<ul style="list-style-type: none"> <li> <ul style="list-style-type: none"> <li>— s jemnými drátky bez koncového zpracování žil</li> </ul> </li> </ul>	2x (0,25 ... 2,5 mm <sup>2</sup> )
<ul style="list-style-type: none"> <li>• u kabelů AWG pro pomocné kontakty</li> </ul>	2x (24 ... 14)
<b>číslo AWG jako kódovaný připojitelný průřez vodiče</b>	
<ul style="list-style-type: none"> <li>• pro pomocné kontakty</li> </ul>	24 ... 14

Parametry související s bezpečností	
<b>hodnota B10</b>	
<ul style="list-style-type: none"> <li>• při vysoké míře vyžádání podle SN 31920</li> </ul>	1 000 000
<b>funkce produktu</b>	
<ul style="list-style-type: none"> <li>• zrcadlový kontakt podle IEC 60947-4-1</li> </ul>	Ano
<ul style="list-style-type: none"> <li>• nucené řízení podle IEC 60947-5-1</li> </ul>	Ne
<b>ochrana proti dotyku před zasažením elektrickým proudem</b>	chráněn před dotykem prstem při svislém dotyku zředu podle IEC 60529
vhodné k použití bezpečnostně orientované vypnutí	Ano

### Schválení Osvědčení

General Product Approval	EMC	Declaration of Conformity
--------------------------	-----	---------------------------



Declaration of Conformity	Test Certificates	Marine / Shipping	other
---------------------------	-------------------	-------------------	-------

[Miscellaneous](#)

[Special Test Certificate](#)

[Type Test Certificates/Test Report](#)



[Confirmation](#)

other	Railway
-------	---------

[Miscellaneous](#)

[Special Test Certificate](#)

## Další informace

### Informace- a Stáhnout Center

<https://www.siemens.com/ic10>

### Industry Mall (online objednávkový systém)

<https://mall.industry.siemens.com/mall/cs/cs/Catalog/product?mlfb=3RT1075-2NF36>

### CAX Online generátor

<http://support.automation.siemens.com/WW/CAXorder/default.aspx?lang=en&mlfb=3RT1075-2NF36>

### Služba&Podpora (Manuály, Návod k obsluze, Certifikáty, Vlastnosti, FAQs, ...)

<https://support.industry.siemens.com/cs/ww/en-CS/ps/3RT1075-2NF36>

Databáze obrázků (Fotografie produktu, 2D Výkresy rozměr, 3D Modely, Schéma zapojení vnitřních obvodů, EPLAN

Makra, ...)

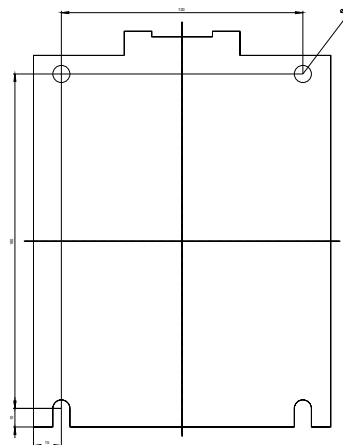
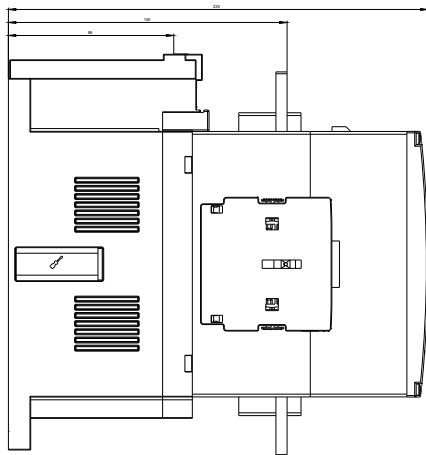
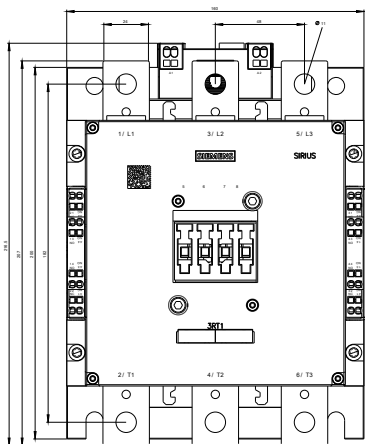
[http://www.automation.siemens.com/bilddb/cax\\_de.aspx?mlfb=3RT1075-2NF36&lang=en](http://www.automation.siemens.com/bilddb/cax_de.aspx?mlfb=3RT1075-2NF36&lang=en)

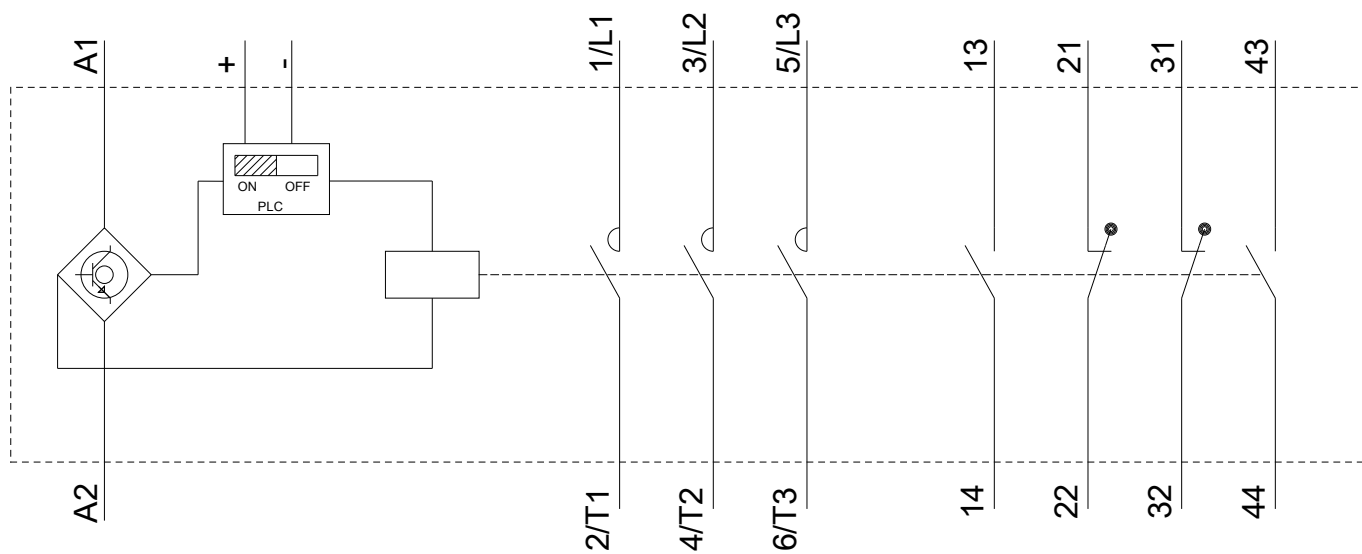
### Charakteristiky: Spouštění chování, I<sup>2</sup>t, vpřed proud

<https://support.industry.siemens.com/cs/ww/en/ps/3RT1075-2NF36/char>

### Více charakteristik (např. Elektrický život, Spínací frekvence)

<http://www.automation.siemens.com/bilddb/index.aspx?view=Search&mlfb=3RT1075-2NF36&objecttype=14&gridview=view1>





Poslední změna:

19.11.2020