

relé na přetížení 50...200 A pro ochranu motoru konstrukční velikost S6, třída 5...30E montáž na stykač/samostatná instalace hlavní obvod: průvlekový měřicí transformátor pomocný obvod: šroub. svorka ruční-automatický RESET interní detekce zkratu



Název značky produktu	SIRIUS
označení produktu	elektronické relé na přetížení
označení typu produktu	3RB2
Obecné technické údaje	
konstrukční velikost relé na přetížení	S6
konstrukční velikost stykače kombinovatelné specifické podle firmy	S6
izolační napětí při stupni znečištění 3 při AC jmenovitá hodnota	1 000 V
rázová pevnost jmenovitá hodnota	8 kV
maximální přípustné napětí pro bezpečné oddělení	
<ul style="list-style-type: none"> v sítích s neuzemněným nulovým bodem mezi pomocným a pomocným proudovým okruhem 	300 V
<ul style="list-style-type: none"> v sítích s uzemněným nulovým bodem mezi pomocným a pomocným proudovým okruhem 	300 V
<ul style="list-style-type: none"> v sítích s neuzemněným nulovým bodem mezi hlavním a pomocným proudovým okruhem 	600 V
<ul style="list-style-type: none"> v sítích s uzemněným nulovým bodem mezi hlavním a pomocným proudovým okruhem 	690 V
<ul style="list-style-type: none"> stupeň krytí IP čelní 	IP20

• stupeň krytí IP připojovací svorky	IP20
rázová pevnost	15g / 11 ms
• podle IEC 60068-2-27	15g / 11 ms
únarová pevnost	1-6 Hz, 15 mm; 6-500 Hz, 20 m/s ² ; 10 cyklů
tepelný proud	200 A
doba regenerace	
• po vybavení přetížením při automatickém resetu typická hodnota	3 min
• po vybavení přetížením při vzdáleném resetu	0 min
• po vybavení přetížením při ručním resetu	0 min
nevýbušné provedení podle produktové směrnice ATEX 2014/34/EU	Ex II (2) G [Ex e] [Ex d] [Ex px] ; Ex II (2) D [Ex t] [Ex p]
doložení způsobilosti podle produktové směrnice ATEX 2014/34/EU	PTB 06 ATEX 3001
referenční značka podle IEC 81346-2:2009	F

Podmínky prostředí

výška místa montáže při výšce nad hladinou moře maximální	2 000 m
• okolní teplota během provozu	-25 ... +60 °C
• okolní teplota během skladování	-40 ... +80 °C
• okolní teplota během přepravy	-40 ... +80 °C
teplotní kompenzace	-25 ... +60 °C
relativní vlhkost vzduchu během provozu	10 ... 95 %

Hlavní proudový okruh

počet pólů pro hlavní proudový okruh	3
nastavitelná hodnota odezvy proudu spouště na přetížení závislé na proudu	50 ... 200 A
• provozní výkon jmenovitá hodnota	1 000 V
• provozní napětí u funkce vzdáleného resetu u DC	24 V
• provozní napětí u AC-3 jmenovitá hodnota maximální	1 000 V
provozní frekvence jmenovitá hodnota	50 ... 60 Hz
provozní proud jmenovitá hodnota	200 A
provozní výkon	
• pro asynchronní motor při 400 V při 50 Hz	30 ... 90 kW
• pro asynchronní motory při 500 V při 50 Hz	30 ... 132 kW
• pro asynchronní motory při 690 V při 50 Hz	55 ... 160 kW

Pomocné obvody

provedení pomocného spínače	integrováný
počet rozpínacích kontaktů pro pomocné kontakty	1
• poznámka	pro vypnutí stykače

počet zapínacích kontaktů pro pomocné kontakty	1
<ul style="list-style-type: none"> • poznámka 	pro hlášení „uvolněno“
počet přepínacích kontaktů	
<ul style="list-style-type: none"> • pro pomocné kontakty 	0
provozní proud pomocných kontaktů u AC-15	
<ul style="list-style-type: none"> • při 24 V 	4 A
<ul style="list-style-type: none"> • při 110 V 	4 A
<ul style="list-style-type: none"> • při 120 V 	4 A
<ul style="list-style-type: none"> • při 125 V 	4 A
<ul style="list-style-type: none"> • při 230 V 	3 A
provozní proud pomocných kontaktů u DC-13	
<ul style="list-style-type: none"> • při 24 V 	2 A
<ul style="list-style-type: none"> • při 60 V 	0,55 A
<ul style="list-style-type: none"> • při 110 V 	0,3 A
<ul style="list-style-type: none"> • při 125 V 	0,3 A
<ul style="list-style-type: none"> • při 220 V 	0,11 A

Funkce ochranná monitorovací

třída vybavení	nastavitelná třída 5E, 10E, 20E a 30E
provedení spouště na přetížení	elektronický
hodnota odezvy proudu	
<ul style="list-style-type: none"> • ochrany proti zemnímu zkratu minimální 	0,75 x IMotor
doba odezvy ochrany proti zemnímu zkratu v ustáleném stavu	1 000 ms
pracovní rozsah ochrany proti zemnímu zkratu vztaheno na proudové nastavení	
<ul style="list-style-type: none"> • minimální 	IMotor > dolní hodnota nastavení proudu
<ul style="list-style-type: none"> • maximální 	IMotor < horní hodnota nastavení proudu x 3,5

Jmenovité údaje UL/CSA

proud při plném zatížení (FLA) pro 3fázový asynchronní motor	
<ul style="list-style-type: none"> • při 480 V jmenovitá hodnota 	200 A
<ul style="list-style-type: none"> • při 600 V jmenovitá hodnota 	200 A
zatížitelnost pomocných kontaktů podle UL	B600 / R300

Ochrana proti zkratu

provedení pojistkové vložky	
<ul style="list-style-type: none"> • pro ochranu hlavního proudového okruhu proti zkratu <ul style="list-style-type: none"> — při typu přiřazení 1 nezbytná výbava — při typu přiřazení 2 nezbytná výbava • pro ochranu pomocného spínače proti zkratu nezbytná výbava 	gG: 355 A, Class L: 601 A gG: 315 A pojistka gG: 6 A

Instalace/ Připevnění/ Rozměry	
• Montážní poloha	libovolně
způsob upevnění	nástavba stykače / samostatná instalace
výška	119 mm
šířka	120 mm
hloubka	155 mm

Připojení Svorky	
funkce produktu	
• odnímatelná svorka pro pomocný a řídicí proudový okruh	Ano
provedení elektrického připojení	
• pro hlavní proudový okruh	násuvný měřicí transformátor
• pro pomocný a řídicí proudový okruh	Šroubovací přípojka
uspořádání elektrického připojení pro hlavní proudový okruh	nahoře a dole
typ připojitelných průřezů vodičů	
• pro pomocné kontakty	
— jednokabelové	1x (0,5 ... 4 mm ²), 2x (0,5 ... 2,5 mm ²)
— jedno- nebo vícekabelové	1x (0,5 ... 4 mm ²), 2x (0,5 ... 2,5 mm ²)
— s jemnými drátky s koncovým zpracováním žil	1x (0,5 ... 2,5 mm ²), 2x (0,5 ... 1,5 mm ²)
• u kabelů AWG pro pomocné kontakty	2x (20 ... 14)
utahovací moment	
• pro pomocné kontakty	0,8 ... 1,2 N·m
provedení závitu připojovacího šroubu	
• pomocných a ovládacích kontaktů	M3

Komunikace/ Protokol	
druh řídicího napětí přes IO-Link Master	Ne

Elektromagnetická kompatibilita	
rušivá vazba šířící se po vedení	
• následkem shluku poruch při přenosu údajů podle IEC 61000-4-4	2 kV (power ports), 1 kV (signal ports) odpovídá zkušební úrovni 3
• následkem rázové vlny vodič-země podle IEC 61000-4-5	2 kV (line to earth) odpovídá zkušební úrovni 3
• následkem rázové vlny vodič-vodič podle IEC 61000-4-5	1 kV (line to line) odpovídá zkušební úrovni 3
• následkem vysokofrekvenčního záření podle IEC 61000-4-6	10 V v kmitočtovém pásmu 0,15 ... 80 MHz, modulace 80 % AM s 1 kHz
rušivá vazba vysokofrekvenčním polem podle IEC 61000-4-3	10 V/m
elektrostatický výboj podle IEC 61000-4-2	6 kV kontaktní výboj / 8 kV vzduchový výboj

Zobrazit

provedení indikátoru

- pro polohu spínače

posuvný uzávěr

Schválení Osvědčení

General Product Approval	EMC	For use in hazardous locations
--------------------------	-----	--------------------------------



CSA



CCC



UL



RCM



ATEX

Declaration of Conformity	Test Certificates	Marine / Shipping
---------------------------	-------------------	-------------------



EG-Konf.

[Miscellaneous](#)

[Special Test Certificate](#)

[Type Test Certificates/Test Report](#)



ABS



LRS

Marine / Shipping	other
-------------------	-------



RINA



DNV-GL

[Miscellaneous](#)

[Confirmation](#)

Další informace

Informace- a Stáhnout Center

<https://www.siemens.com/ic10>

Industry Mall (online objednávkový systém)

<https://mall.industry.siemens.com/mall/cs/cs/Catalog/product?mlfb=3RB2153-4FW2>

CAX Online generátor

<http://support.automation.siemens.com/WW/CAXorder/default.aspx?lang=en&mlfb=3RB2153-4FW2>

Služba&Podpora (Manuály, Návod k obsluze, Certifikáty, Vlastnosti, FAQs, ...)

<https://support.industry.siemens.com/cs/ww/en-CS/ps/3RB2153-4FW2>

Databáze obrázků (Fotografie produktu, 2D Výkresy rozměr, 3D Modely, Schéma zapojení vnitřních obvodů, EPLAN

Makra, ...)

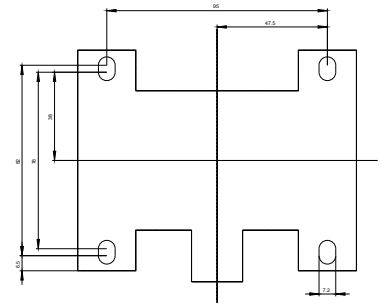
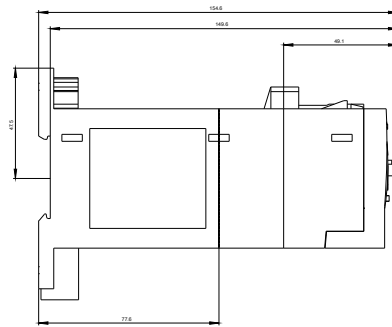
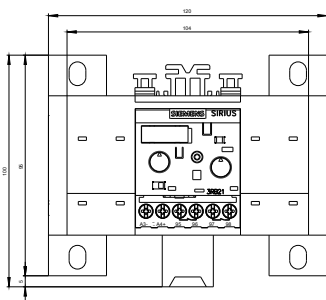
http://www.automation.siemens.com/bilddb/cax_de.aspx?mlfb=3RB2153-4FW2&lang=en

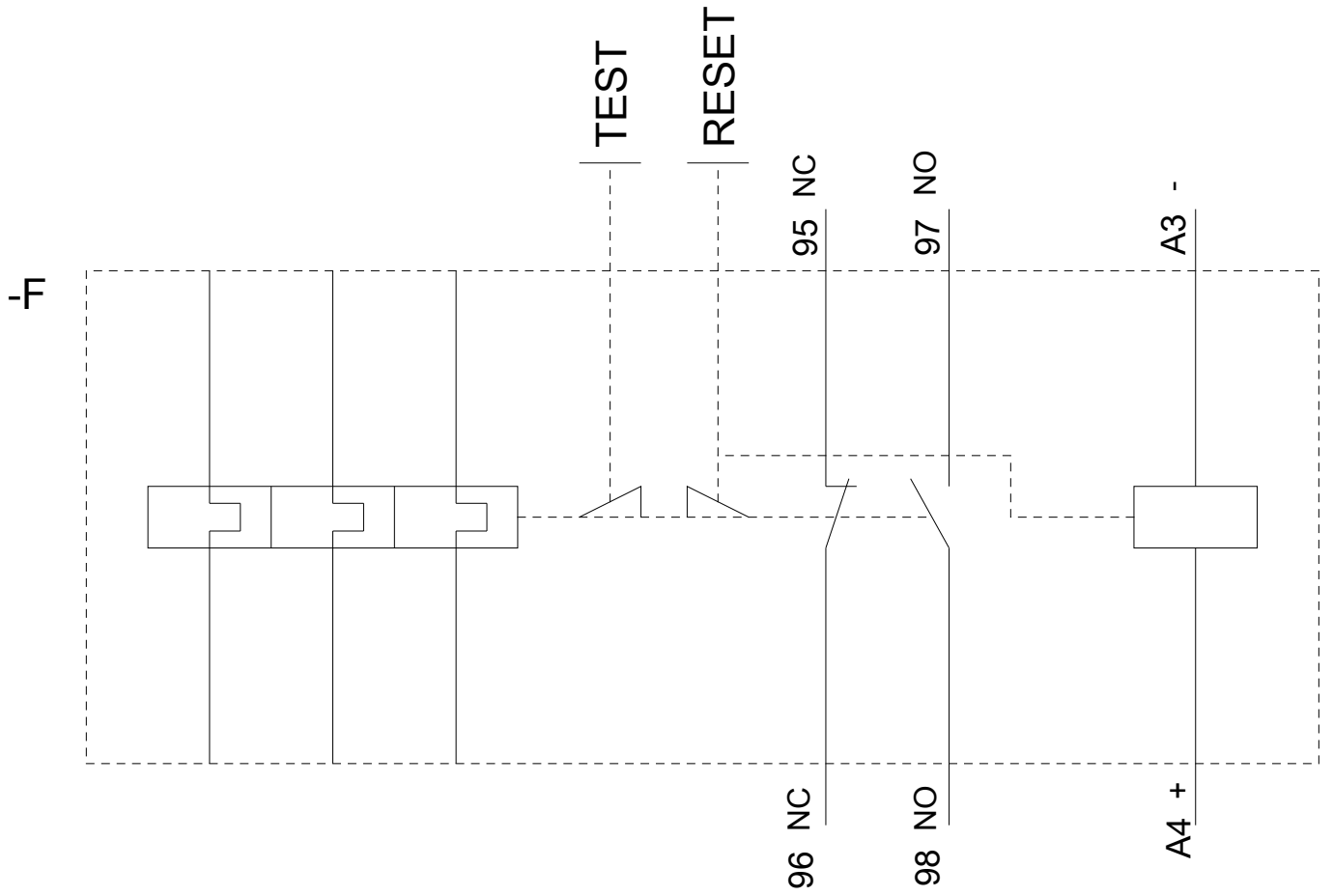
Charakteristiky: Spouštění chování, I²t, vpřed proud

<https://support.industry.siemens.com/cs/ww/en/ps/3RB2153-4FW2/char>

Více charakteristik (např. Elektrický život, Spínací frekvence)

<http://www.automation.siemens.com/bilddb/index.aspx?view=Search&mlfb=3RB2153-4FW2&objecttype=14&gridview=view1>





Poslední změna:

20.11.2020