

relé na přetížení 50...200 A pro ochranu motoru konstrukční velikost S6, třída 20E montáž na stykač/samostatná instalace hlavní obvod: průvlekový měřicí transformátor pomocný obvod: šroub. svorka ruční-automatický RESET



Název značky produktu	SIRIUS
označení produktu	elektronické relé na přetížení
označení typu produktu	3RB2
Obecné technické údaje	
konstrukční velikost relé na přetížení	S6
konstrukční velikost stykače kombinovatelné specifické podle firmy	S6
izolační napětí při stupni znečištění 3 při AC jmenovitá hodnota	1 000 V
rázová pevnost jmenovitá hodnota	8 kV
maximální přípustné napětí pro bezpečné oddělení	
<ul style="list-style-type: none"> • v sítích s neuzemněným nulovým bodem mezi pomocným a pomocným proudovým okruhem • v sítích s uzemněným nulovým bodem mezi pomocným a pomocným proudovým okruhem • v sítích s neuzemněným nulovým bodem mezi hlavním a pomocným proudovým okruhem • v sítích s uzemněným nulovým bodem mezi hlavním a pomocným proudovým okruhem • stupeň krytí IP čelní 	<p>300 V</p> <p>300 V</p> <p>600 V</p> <p>690 V</p> <p>IP20</p>

• stupeň krytí IP připojovací svorky	IP20
rázová pevnost	15g / 11 ms
• podle IEC 60068-2-27	15g / 11 ms
únarová pevnost	1-6 Hz, 15 mm; 6-500 Hz, 20 m/s ² ; 10 cyklů
tepelný proud	200 A
doba regenerace	
• po vybavení přetížením při automatickém resetu typická hodnota	3 min
• po vybavení přetížením při vzdáleném resetu	0 min
• po vybavení přetížením při ručním resetu	0 min
nevýbušné provedení podle produktové směrnice ATEX 2014/34/EU	Ex II (2) G [Ex e] [Ex d] [Ex px] ; Ex II (2) D [Ex t] [Ex p]
doložení způsobilosti podle produktové směrnice ATEX 2014/34/EU	PTB 06 ATEX 3001
referenční značka podle IEC 81346-2:2009	F

Podmínky prostředí

výška místa montáže při výšce nad hladinou moře maximální	2 000 m
• okolní teplota během provozu	-25 ... +60 °C
• okolní teplota během skladování	-40 ... +80 °C
• okolní teplota během přepravy	-40 ... +80 °C
teplotní kompenzace	-25 ... +60 °C
relativní vlhkost vzduchu během provozu	10 ... 95 %

Hlavní proudový okruh

počet pólů pro hlavní proudový okruh	3
nastavitelná hodnota odezvy proudu spouště na přetížení závislé na proudu	50 ... 200 A
• provozní výkon jmenovitá hodnota	1 000 V
• provozní napětí u AC-3 jmenovitá hodnota maximální	1 000 V
provozní frekvence jmenovitá hodnota	50 ... 60 Hz
provozní proud jmenovitá hodnota	200 A
provozní výkon	
• pro asynchronní motor při 400 V při 50 Hz	30 ... 90 kW
• pro asynchronní motory při 500 V při 50 Hz	30 ... 132 kW
• pro asynchronní motory při 690 V při 50 Hz	55 ... 160 kW

Pomocné obvody

provedení pomocného spínače	integrováný
počet rozpínacích kontaktů pro pomocné kontakty	1
• poznámka	pro vypnutí stykače
počet zapínacích kontaktů pro pomocné kontakty	1
• poznámka	pro hlášení „uvolněno“

počet přepínacích kontaktů	
<ul style="list-style-type: none"> • pro pomocné kontakty 	0
provozní proud pomocných kontaktů u AC-15	
<ul style="list-style-type: none"> • při 24 V • při 110 V • při 120 V • při 125 V • při 230 V 	4 A 4 A 4 A 4 A 3 A
provozní proud pomocných kontaktů u DC-13	
<ul style="list-style-type: none"> • při 24 V • při 60 V • při 110 V • při 125 V • při 220 V 	2 A 0,55 A 0,3 A 0,3 A 0,11 A

Funkce ochranná monitorovací

třída vybavení	CLASS 20E
provedení spouště na přetížení	elektronický

Jmenovité údaje UL/CSA

proud při plném zatížení (FLA) pro 3fázový asynchronní motor	
<ul style="list-style-type: none"> • při 480 V jmenovitá hodnota • při 600 V jmenovitá hodnota 	200 A 200 A
zatížitelnost pomocných kontaktů podle UL	B600 / R300

Ochrana proti zkratu

provedení pojistkové vložky	
<ul style="list-style-type: none"> • pro ochranu hlavního proudového okruhu proti zkratu <ul style="list-style-type: none"> — při typu přiřazení 1 nezbytná výbava — při typu přiřazení 2 nezbytná výbava • pro ochranu pomocného spínače proti zkratu nezbytná výbava 	gG: 355 A, Class L: 601 A gG: 315 A pojistka gG: 6 A

Instalace/ Připevnění/ Rozměry

<ul style="list-style-type: none"> • Montážní poloha 	libovolně
způsob upevnění	nástavba stykače / samostatná instalace
výška	119 mm
šířka	120 mm
hloubka	155 mm

Připojení Svorky

funkce produktu	
<ul style="list-style-type: none"> • odnímatelná svorka pro pomocný a řídicí proudový okruh 	Ano

provedení elektrického připojení	
<ul style="list-style-type: none"> • pro hlavní proudový okruh • pro pomocný a řídicí proudový okruh 	násuvný měřicí transformátor Šroubovací přípojka
uspořádání elektrického připojení pro hlavní proudový okruh	nahoře a dole
typ připojitelných průřezů vodičů	
<ul style="list-style-type: none"> • pro pomocné kontakty <ul style="list-style-type: none"> — jednokabelové — jedno- nebo vícekabelové — s jemnými drátky s koncovým zpracováním žil • u kabelů AWG pro pomocné kontakty 	1x (0,5 ... 4 mm ²), 2x (0,5 ... 2,5 mm ²) 1x (0,5 ... 4 mm ²), 2x (0,5 ... 2,5 mm ²) 1x (0,5 ... 2,5 mm ²), 2x (0,5 ... 1,5 mm ²) 2x (20 ... 14)
úťahovací moment	
<ul style="list-style-type: none"> • pro pomocné kontakty 	0,8 ... 1,2 N·m
provedení závitu připojovacího šroubu	
<ul style="list-style-type: none"> • pomocných a ovládacích kontaktů 	M3

Komunikace/ Protokol

druh řídicího napětí přes IO-Link Master	Ne
---	----

Elektromagnetická kompatibilita

rušivá vazba šířící se po vedení	
<ul style="list-style-type: none"> • následkem shluku poruch při přenosu údajů podle IEC 61000-4-4 • následkem rázové vlny vodič-země podle IEC 61000-4-5 • následkem rázové vlny vodič-vodič podle IEC 61000-4-5 • následkem vysokofrekvenčního záření podle IEC 61000-4-6 	2 kV (power ports), 1 kV (signal ports) odpovídá zkušební úrovni 3 2 kV (line to earth) odpovídá zkušební úrovni 3 1 kV (line to line) odpovídá zkušební úrovni 3 10 V v kmitočtovém pásmu 0,15 ... 80 MHz, modulace 80 % AM s 1 kHz
rušivá vazba vysokofrekvenčním polem podle IEC 61000-4-3	10 V/m
elektrostatický výboj podle IEC 61000-4-2	6 kV kontaktní výboj / 8 kV vzduchový výboj

Zobrazit

provedení indikátoru	
<ul style="list-style-type: none"> • pro polohu spínače 	posuvný uzávěr

Schválení Osvědčení

General Product Approval	EMC	For use in hazardous locations
--------------------------	-----	--------------------------------



CSA



CCC



UL



RCM



ATEX

Declaration of Conformity	Test Certificates	Marine / Shipping
---------------------------	-------------------	-------------------



EG-Konf.

[Miscellaneous](#)

[Type Test Certificates/Test Report](#)

[Special Test Certificate](#)



ABS



LRS

Marine / Shipping	other
-------------------	-------



RINA



DNV-GL

[Miscellaneous](#)

[Confirmation](#)

Další informace

Informace- a Stáhnout Center

<https://www.siemens.com/ic10>

Industry Mall (online objednávkový systém)

<https://mall.industry.siemens.com/mall/cs/cs/Catalog/product?mlfb=3RB2056-2FW2>

CAX Online generátor

<http://support.automation.siemens.com/WW/CAXorder/default.aspx?lang=en&mlfb=3RB2056-2FW2>

Služba&Podpora (Manuály, Návod k obsluze, Certifikáty, Vlastnosti, FAQs, ...)

<https://support.industry.siemens.com/cs/ww/en-CS/ps/3RB2056-2FW2>

Databáze obrázků (Fotografie produktu, 2D Výkresy rozměr, 3D Modely, Schéma zapojení vnitřních obvodů, EPLAN

Makra, ...)

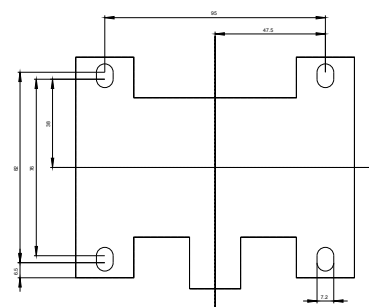
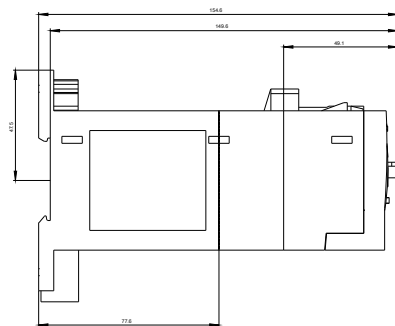
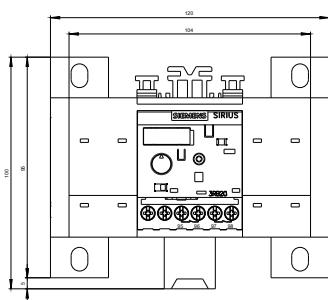
http://www.automation.siemens.com/bilddb/cax_de.aspx?mlfb=3RB2056-2FW2&lang=en

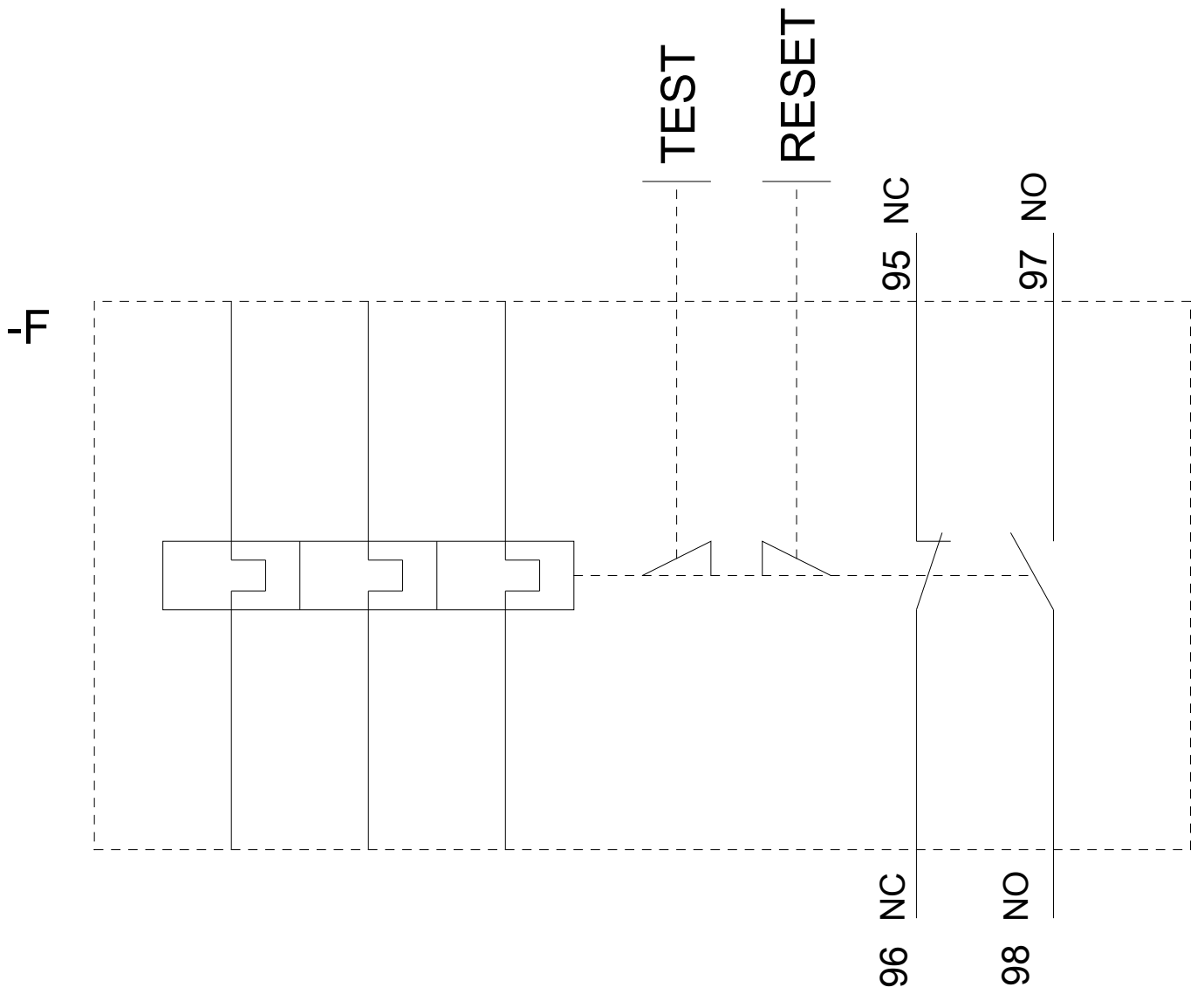
Charakteristiky: Spouštění chování, I²t, vpřed proud

<https://support.industry.siemens.com/cs/ww/en/ps/3RB2056-2FW2/char>

Více charakteristik (např. Elektrický život, Spínací frekvence)

<http://www.automation.siemens.com/bilddb/index.aspx?view=Search&mlfb=3RB2056-2FW2&objecttype=14&gridview=view1>





Poslední změna:

20.11.2020