

relé na přetížení 50...200 A pro ochranu motoru konstrukční velikost S6, třída 10E montáž na stykač/samostatná instalace hlavní obvod:průvlekový měřicí transformátor pomocný obvod: pružinová svorka ruční-automatický RESET



Název značky produktu	SIRIUS
označení produktu	elektronické relé na přetížení
označení typu produktu	3RB2
<b>Obecné technické údaje</b>	
konstrukční velikost relé na přetížení	S6
konstrukční velikost stykače kombinovatelné specifické podle firmy	S6
izolační napětí při stupni znečištění 3 při AC jmenovitá hodnota	1 000 V
rázová pevnost jmenovitá hodnota	8 kV
maximální přípustné napětí pro bezpečné oddělení	
<ul style="list-style-type: none"> <li>• v sítích s neuzemněným nulovým bodem mezi pomocným a pomocným proudovým okruhem</li> <li>• v sítích s uzemněným nulovým bodem mezi pomocným a pomocným proudovým okruhem</li> <li>• v sítích s neuzemněným nulovým bodem mezi hlavním a pomocným proudovým okruhem</li> <li>• v sítích s uzemněným nulovým bodem mezi hlavním a pomocným proudovým okruhem</li> <li>• stupeň krytí IP čelní</li> </ul>	<p>300 V</p> <p>300 V</p> <p>600 V</p> <p>690 V</p> <p>IP20</p>

• stupeň krytí IP připojovací svorky	IP20
<b>rázová pevnost</b>	15g / 11 ms
• podle IEC 60068-2-27	15g / 11 ms
<b>únarová pevnost</b>	1-6 Hz, 15 mm; 6-500 Hz, 20 m/s <sup>2</sup> ; 10 cyklů
<b>tepelný proud</b>	200 A
<b>doba regenerace</b>	
• po vybavení přetížením při automatickém resetu typická hodnota	3 min
• po vybavení přetížením při vzdáleném resetu	0 min
• po vybavení přetížením při ručním resetu	0 min
<b>nevýbušné provedení podle produktové směrnice ATEX 2014/34/EU</b>	Ex II (2) G [Ex e] [Ex d] [Ex px] ; Ex II (2) D [Ex t] [Ex p]
doložení způsobilosti podle produktové směrnice ATEX 2014/34/EU	PTB 06 ATEX 3001
<b>referenční značka podle IEC 81346-2:2009</b>	F

### Podmínky prostředí

výška místa montáže při výšce nad hladinou moře maximální	2 000 m
• okolní teplota během provozu	-25 ... +60 °C
• okolní teplota během skladování	-40 ... +80 °C
• okolní teplota během přepravy	-40 ... +80 °C
<b>teplotní kompenzace</b>	-25 ... +60 °C
relativní vlhkost vzduchu během provozu	10 ... 95 %

### Hlavní proudový okruh

<b>počet pólů pro hlavní proudový okruh</b>	3
<b>nastavitelná hodnota odezvy proudu spouště na přetížení závislé na proudu</b>	50 ... 200 A
• provozní výkon jmenovitá hodnota	1 000 V
• provozní napětí u AC-3 jmenovitá hodnota maximální	1 000 V
<b>provozní frekvence jmenovitá hodnota</b>	50 ... 60 Hz
<b>provozní proud jmenovitá hodnota</b>	200 A
<b>provozní výkon</b>	
• pro asynchronní motor při 400 V při 50 Hz	30 ... 90 kW
• pro asynchronní motory při 500 V při 50 Hz	30 ... 132 kW
• pro asynchronní motory při 690 V při 50 Hz	55 ... 160 kW

### Pomocné obvody

<b>provedení pomocného spínače</b>	integrováný
<b>počet rozpínacích kontaktů pro pomocné kontakty</b>	1
• poznámka	pro vypnutí stykače
<b>počet zapínacích kontaktů pro pomocné kontakty</b>	1
• poznámka	pro hlášení „uvolněno“

<b>počet přepínacích kontaktů</b>	
<ul style="list-style-type: none"> <li>• pro pomocné kontakty</li> </ul>	0
<b>provozní proud pomocných kontaktů u AC-15</b>	
<ul style="list-style-type: none"> <li>• při 24 V</li> <li>• při 110 V</li> <li>• při 120 V</li> <li>• při 125 V</li> <li>• při 230 V</li> </ul>	4 A 4 A 4 A 4 A 3 A
<b>provozní proud pomocných kontaktů u DC-13</b>	
<ul style="list-style-type: none"> <li>• při 24 V</li> <li>• při 60 V</li> <li>• při 110 V</li> <li>• při 125 V</li> <li>• při 220 V</li> </ul>	2 A 0,55 A 0,3 A 0,3 A 0,11 A

#### Funkce ochranná monitorovací

<b>třída vybavení</b>	CLASS 10E
<b>provedení spouště na přetížení</b>	elektronický

#### Jmenovité údaje UL/CSA

<b>proud při plném zatížení (FLA) pro 3fázový asynchronní motor</b>	
<ul style="list-style-type: none"> <li>• při 480 V jmenovitá hodnota</li> <li>• při 600 V jmenovitá hodnota</li> </ul>	200 A 200 A
<b>zatížitelnost pomocných kontaktů podle UL</b>	B600 / R300

#### Ochrana proti zkratu

<b>provedení pojistkové vložky</b>	
<ul style="list-style-type: none"> <li>• pro ochranu hlavního proudového okruhu proti zkratu           <ul style="list-style-type: none"> <li>— při typu přiřazení 1 nezbytná výbava</li> <li>— při typu přiřazení 2 nezbytná výbava</li> </ul> </li> <li>• pro ochranu pomocného spínače proti zkratu nezbytná výbava</li> </ul>	gG: 355 A, Class L: 601 A gG: 315 A pojistka gG: 6 A

#### Instalace/ Připevnění/ Rozměry

<ul style="list-style-type: none"> <li>• <b>Montážní poloha</b></li> </ul>	libovolně
<b>způsob upevnění</b>	nástavba stykače / samostatná instalace
<b>výška</b>	119 mm
<b>šířka</b>	120 mm
<b>hloubka</b>	155 mm

#### Připojení Svorky

<b>funkce produktu</b>	
<ul style="list-style-type: none"> <li>• odnímatelná svorka pro pomocný a řídicí proudový okruh</li> </ul>	Ano

<b>provedení elektrického připojení</b>	
<ul style="list-style-type: none"> <li>• pro hlavní proudový okruh</li> <li>• pro pomocný a řídicí proudový okruh</li> </ul>	<p>násuvný měřicí transformátor</p> <p>pružinová svorka</p>
<b>uspořádání elektrického připojení pro hlavní proudový okruh</b>	nahoře a dole
<b>typ připojitelných průřezů vodičů</b>	
<ul style="list-style-type: none"> <li>• pro pomocné kontakty <ul style="list-style-type: none"> <li>— jednokabelové</li> <li>— jedno- nebo vícekabelové</li> <li>— s jemnými drátky s koncovým zpracováním žil</li> <li>— s jemnými drátky bez koncového zpracování žil</li> </ul> </li> <li>• u kabelů AWG pro pomocné kontakty</li> </ul>	<p>2x (0,25 ... 1,5 mm<sup>2</sup>)</p> <p>2x (0,25 ... 1,5 mm<sup>2</sup>)</p> <p>2x (0,25 ... 1,5 mm<sup>2</sup>)</p> <p>2x (0,25 ... 1,5 mm<sup>2</sup>)</p> <p>2x (24 ... 16)</p>

#### Komunikace/ Protokol

<b>druh řídicího napětí přes IO-Link Master</b>	Ne
---	----

#### Elektromagnetická kompatibilita

<b>rušivá vazba šířící se po vedení</b>	
<ul style="list-style-type: none"> <li>• následkem shluku poruch při přenosu údajů podle IEC 61000-4-4</li> <li>• následkem rázové vlny vodič-země podle IEC 61000-4-5</li> <li>• následkem rázové vlny vodič-vodič podle IEC 61000-4-5</li> <li>• následkem vysokofrekvenčního záření podle IEC 61000-4-6</li> </ul>	<p>2 kV (power ports), 1 kV (signal ports) odpovídá zkušební úrovni 3</p> <p>2 kV (line to earth) odpovídá zkušební úrovni 3</p> <p>1 kV (line to line) odpovídá zkušební úrovni 3</p> <p>10 V v kmitočtovém pásmu 0,15 ... 80 MHz, modulace 80 % AM s 1 kHz</p>
<b>rušivá vazba vysokofrekvenčním polem podle IEC 61000-4-3</b>	10 V/m
<b>elektrostatický výboj podle IEC 61000-4-2</b>	6 kV kontaktní výboj / 8 kV vzduchový výboj

#### Zobrazit

<b>provedení indikátoru</b>	
<ul style="list-style-type: none"> <li>• pro polohu spínače</li> </ul>	posuvný uzávěr

#### Schválení Osvědčení

General Product Approval	EMC	For use in hazardous locations
--------------------------	-----	--------------------------------



CSA



CCC



UL



RCM



ATEX

Declaration of Conformity	Test Certificates	Marine / Shipping
---------------------------	-------------------	-------------------



EG-Konf.

[Miscellaneous](#)

[Type Test Certificates/Test Report](#)

[Special Test Certificate](#)



ABS



LRS

Marine / Shipping	other
-------------------	-------



RINA



DNV-GL

[Miscellaneous](#)

[Confirmation](#)

## Další informace

### Informace- a Stáhnout Center

<https://www.siemens.com/ic10>

### Industry Mall (online objednávkový systém)

<https://mall.industry.siemens.com/mall/cs/cs/Catalog/product?mlfb=3RB2056-1FX2>

### CAX Online generátor

<http://support.automation.siemens.com/WW/CAXorder/default.aspx?lang=en&mlfb=3RB2056-1FX2>

### Služba&Podpora (Manuály, Návod k obsluze, Certifikáty, Vlastnosti, FAQs, ...)

<https://support.industry.siemens.com/cs/ww/en-CS/ps/3RB2056-1FX2>

Databáze obrázků (Fotografie produktu, 2D Výkresy rozměr, 3D Modely, Schéma zapojení vnitřních obvodů, EPLAN

Makra, ...)

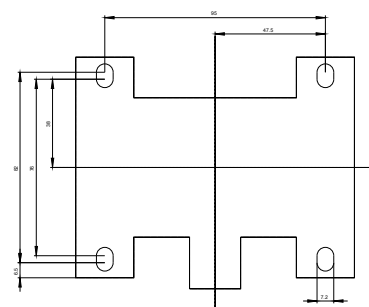
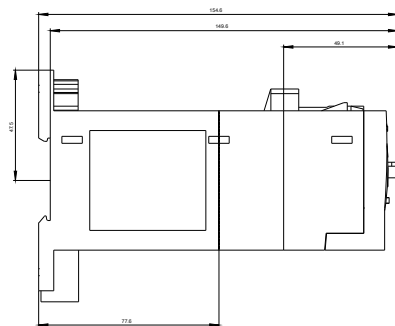
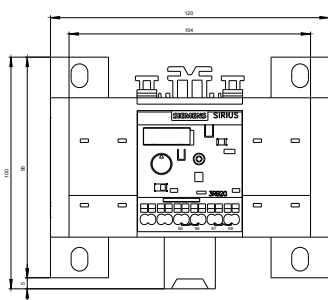
[http://www.automation.siemens.com/bilddb/cax\\_de.aspx?mlfb=3RB2056-1FX2&lang=en](http://www.automation.siemens.com/bilddb/cax_de.aspx?mlfb=3RB2056-1FX2&lang=en)

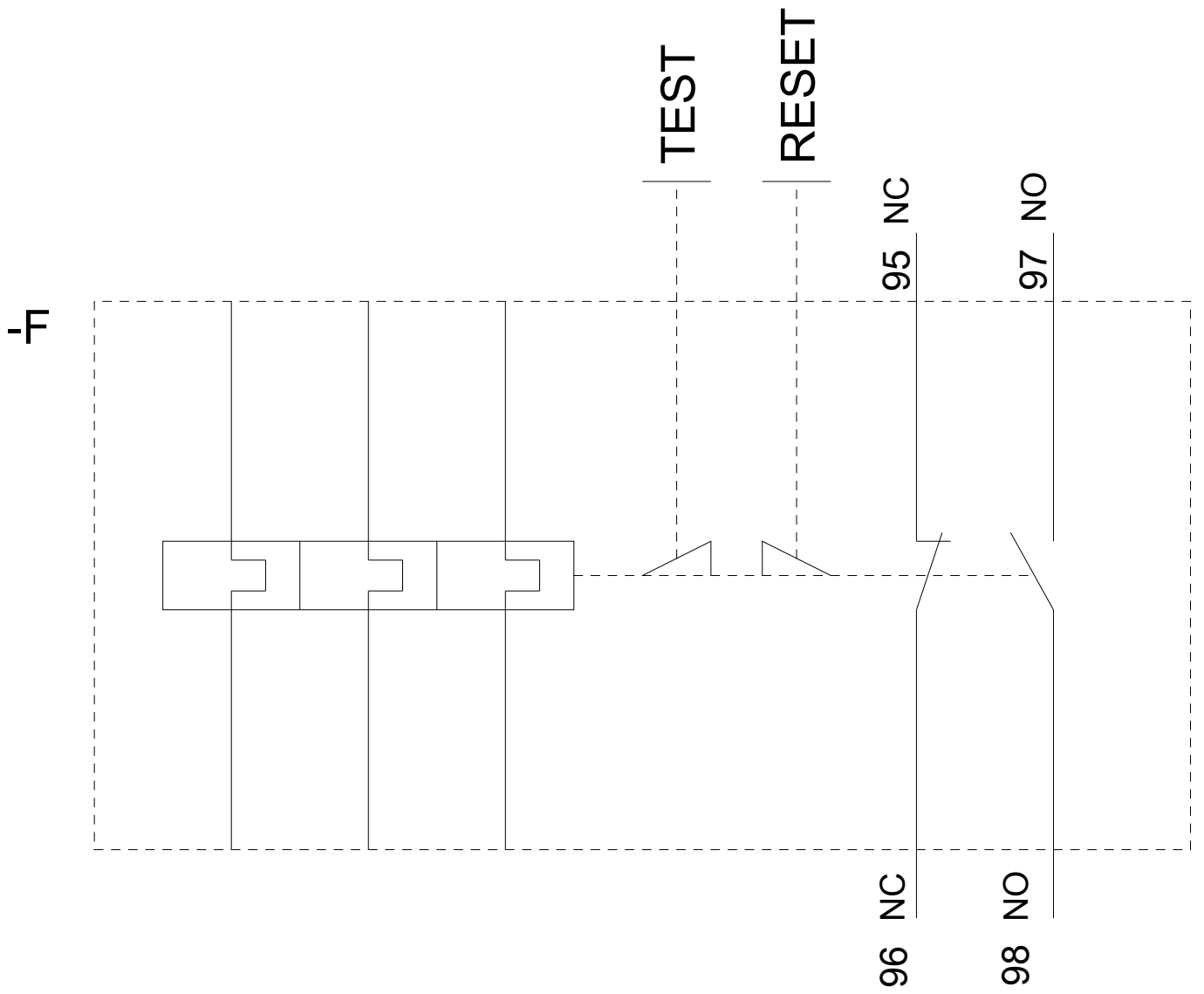
### Charakteristiky: Spouštění chování, I<sup>2</sup>t, vpřed proud

<https://support.industry.siemens.com/cs/ww/en/ps/3RB2056-1FX2/char>

### Více charakteristik (např. Elektrický život, Spínací frekvence)

<http://www.automation.siemens.com/bilddb/index.aspx?view=Search&mlfb=3RB2056-1FX2&objecttype=14&gridview=view1>





Poslední změna:

20.11.2020