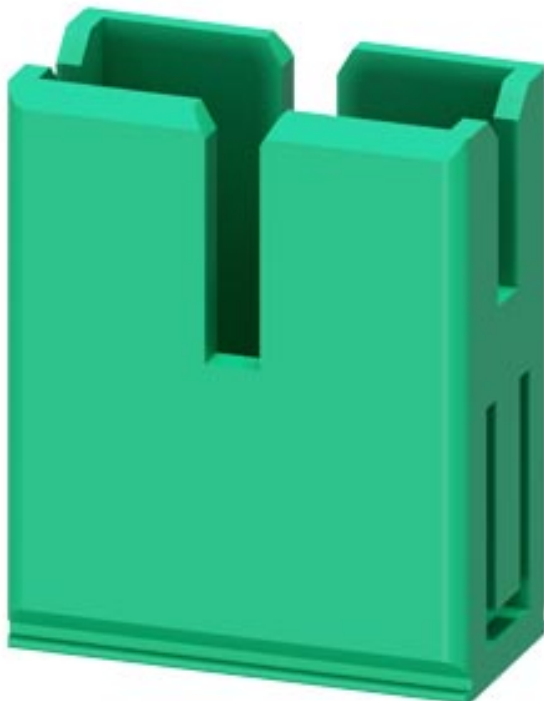


prodlužovací konektor PE



Obecné technické údaje

Název značky produktu		SIRIUS
označení produktu		prodlužovací konektor PE
Druh krytí IP		IP20
stupeň znečištění		3
výška místa montáže při výšce nad hladinou moře maximální	m	2 000
okolní teplota		
• během přepravy	°C	-55 ... +80
• během skladování	°C	-55 ... +80
• během provozu	°C	-20 ... +60
únavová pevnost		f = 4 až 5,8 Hz; d = 15 mm; f = 5,8 až 500 Hz; a = 2 m / s ² 10 cyklů
rázová pevnost		půlsinus a = 6 m/s ² při 10 ms; 3 klad. a 3 záp. rázy na všech osách
referenční značka podle DIN EN 61346-2		X
referenční značka podle DIN 40719 rozšířená podle IEC 204-2 podle IEC 750		X






Hlavní obvod

provozní proud u AC při 400 V jmenovitá hodnota	A	63
---	---	----

Instalace/ Připevnění/ Rozměry

způsob upevnění		upevnění zastrčením
šířka	mm	20
výška	mm	25
hloubka	mm	10

Schválení/ Osvědčení

General Product Approval	EMC	Declaration of Conformity
 CSA	 UL	 EAC
	 RCM	 EG-Konf.
Miscellaneous		

Test Certificates	Shipping Approval
Type Test Certificates/Test Report	 ABS
	 BUREAU VERITAS
	 PRS
	 RINA
	 RMRS

other
Confirmation

Parametry související s bezpečností

ochrana proti dotyku před zasažením elektrickým proudem		chráněn před dotykem prstem
---	--	-----------------------------

Další informace

Informace- a Stáhnout Center

<https://www.siemens.com/ic10>

Industry Mall (online objednávkový systém)

<https://mall.industry.siemens.com/mall/cs/cs/Catalog/product?mlfb=3RA6890-0EA>

CAX Online generátor

<http://support.automation.siemens.com/WW/CAXorder/default.aspx?lang=en&mlfb=3RA6890-0EA>

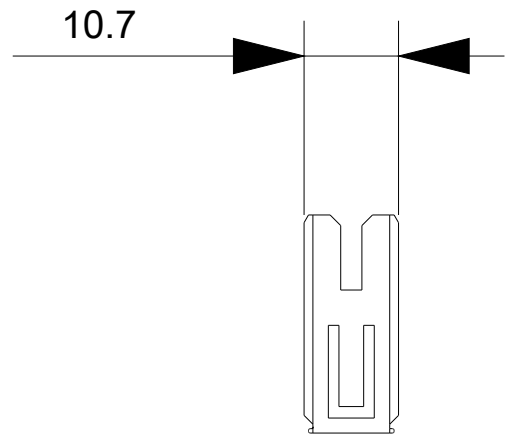
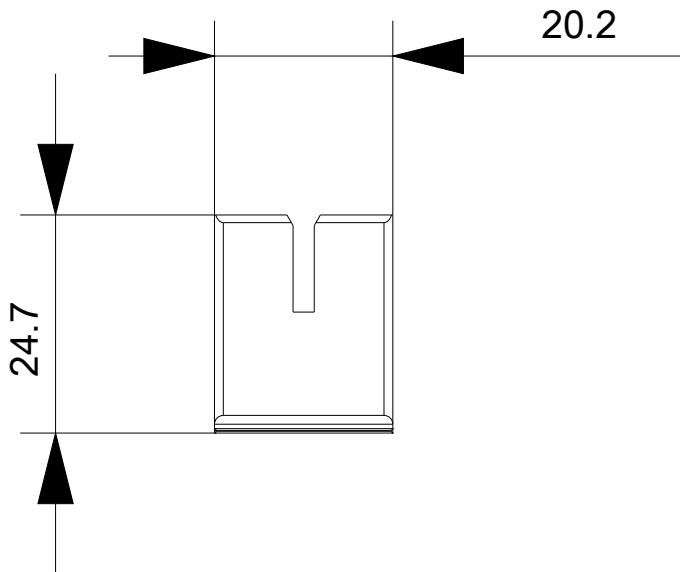
Služba&Podpora (Manuály, Návod k obsluze, Certifikáty, Vlastnosti, FAQs, ...)

<https://support.industry.siemens.com/cs/ww/en-CS/ps/3RA6890-0EA>

Databáze obrázků (Fotografie produktu, 2D Výkresy rozměr, 3D Modely, Schéma zapojení vnitřních obvodů, EPLAN

Makra, ...)

http://www.automation.siemens.com/bilddb/cax_de.aspx?mlfb=3RA6890-0EA&lang=en



Poslední změna:

20.11.2020