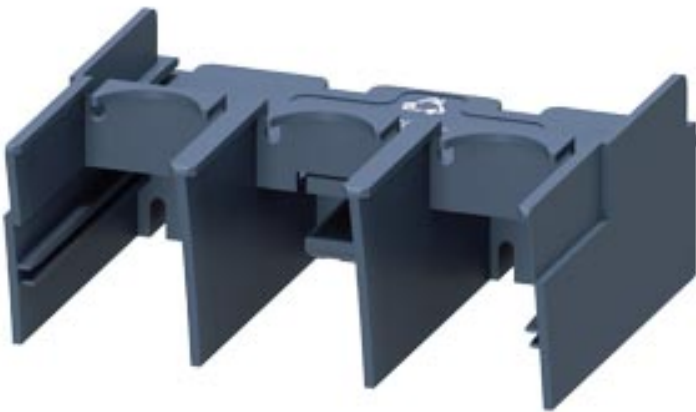


kryty svorek (2 ks) pro třífázové napájení 50/70 mm²
3RA6813-8AB/AC







Obecné technické údaje		
Název značky produktu		SIRIUS
označení produktu		kryt svorek šroubových napájení
Druh krytí IP		IP20
stupeň znečištění		3
výška místa montáže při výšce nad hladinou moře maximální	m	2 000
okolní teplota		
• během přepravy	°C	-55 ... +80
• během skladování	°C	-55 ... +80
• během provozu	°C	-20 ... +60
únavová pevnost		f = 4 až 5,8 Hz; d = 15 mm; f = 5,8 až 500 Hz; a = 2 m / s ² 10 cyklů
rázová pevnost		půlsinus a = 6 m/s ² při 10 ms; 3 klad. a 3 záp. rázy na všech osách
Instalace/ Připevnění/ Rozměry		
způsob upevnění		upevnění zaklapnutím
šířka	mm	70
výška	mm	60

hloubka

mm

28

Schválení/ Osvědčení

General Product Approval	EMC	Declaration of Conformity	Test Certificates	Shipping Approval
	 RCM	 EG-Konf.	Miscellaneous Type Test Certificates/Test Report	 ABS

other

[Confirmation](#)

Parametry související s bezpečností

ochrana proti dotyku před zasažením elektrickým proudem

chráněn před dotykem prstem

Další informace

Informace- a Stáhnout Center

<https://www.siemens.com/ic10>

Industry Mall (online objednávkový systém)

<https://mall.industry.siemens.com/mall/cs/cs/Catalog/product?mlfb=3RA6880-3AB>

CAx Online generátor

<http://support.automation.siemens.com/WW/CAXorder/default.aspx?lang=en&mlfb=3RA6880-3AB>

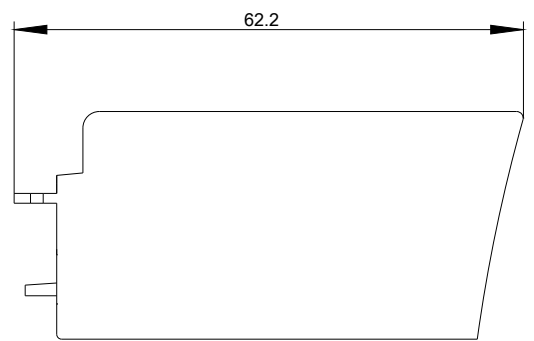
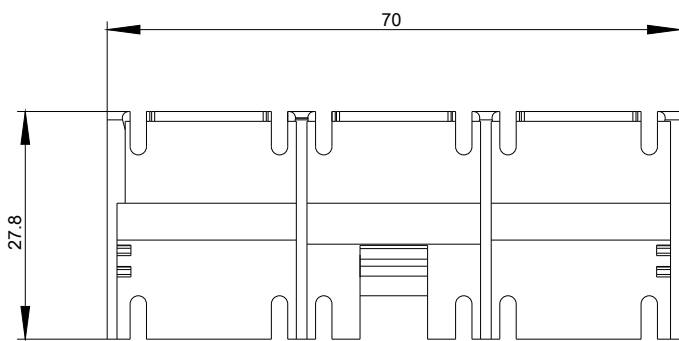
Služba&Podpora (Manuály, Návod k obsluze, Certifikáty, Vlastnosti, FAQs, ...)

<https://support.industry.siemens.com/cs/ww/en-CSI/ps/3RA6880-3AB>

Databáze obrázků (Fotografie produktu, 2D Výkresy rozměr, 3D Modely, Schéma zapojení vnitřních obvodů, EPLAN

Makra, ...)

http://www.automation.siemens.com/bilddb/cax_de.aspx?mlfb=3RA6880-3AB&lang=en



Poslední změna:

20.11.2020