

PE odbočka přívod hlavní proudový okruh: šroubová svorka



Obecné technické údaje		
Název značky produktu		SIRIUS
označení produktu		PE čidlo
Druh krytí IP		IP20
stupeň znečištění		3
výška místa montáže při výšce nad hladinou moře maximální	m	2 000
okolní teplota		
• během přepravy	°C	-55 ... +80
• během skladování	°C	-55 ... +80
• během provozu	°C	-20 ... +60
únavová pevnost		f = 4 až 5,8 Hz; d = 15 mm; f = 5,8 až 500 Hz; a = 2 m / s ² 10 cyklů
rázová pevnost		pulsinus a = 6 m/s ² při 10 ms; 3 klad. a 3 záp. rázy na všech osách
referenční značka podle DIN EN 61346-2		X
referenční značka podle DIN 40719 rozšířená podle IEC 204-2 podle IEC 750		X

Hlavní obvod

provozní proud u AC při 400 V jmenovitá hodnota	A	63
---	---	----

Instalace/ Připevnění/ Rozměry

způsob upevnění		upevnění zastrčením
šířka	mm	15
výška	mm	60
hloubka	mm	32

Připojení/ Džem

provedení elektrického připojení pro hlavní proudový okruh		Šroubovací přípojka
provedení šroubové svorky pro hlavní kontakty		M3
délka odizolování pro hlavní kontakty	mm	10
utahovací moment pro hlavní kontakty u šroubových svorek	N·m	2 ... 2,5
připojitelný průřez vodiče pro hlavní kontakty		
<ul style="list-style-type: none"> • pro vývod na straně zátěže jednokabelový • pro vývod na straně zátěže vícekabelový • pro vývod na straně zátěže • pro vývod na straně zátěže s jemnými drátky bez koncového zpracování žil 	mm ²	1,5 ... 10
	mm ²	1,5 ... 10
	mm ²	1,5 ... 6
	mm ²	1,5 ... 6
typ připojitelných průřezů vodičů pro hlavní kontakty pro vývod na straně zátěže		
<ul style="list-style-type: none"> • jednokabelový • vícekabelový • s jemnými drátky s koncovým zpracováním žil 		2 x (1,5 ... 6 mm ²), 1 x (1,5 ... 10 mm ²)
		2x (1,5 ... 6 mm ²), 1x (1,5 ... 10 mm ²)
		2 x (1,5 ... 6 mm ²)
typ připojitelných průřezů vodičů u kabelů AWG pro hlavní kontakty pro vývod na straně zátěže		2 x (16 ... 10), 1 x (16 ... 8)

Schválení/ Osvědčení

General Product Approval	EMC	Declaration of Conformity
--------------------------	-----	---------------------------



[Miscellaneous](#)

Test Certificates	Shipping Approval
-------------------	-------------------

[Type Test Certificates/Test Report](#)



other

[Confirmation](#)

Parametry související s bezpečností

ochrana proti dotyku před zasažením elektrickým proudem

chráněn před dotykem prstem

Další informace

Informace- a Stáhnout Center

<https://www.siemens.com/ic10>

Industry Mall (online objednávkový systém)

<https://mall.industry.siemens.com/mall/cs/cs/Catalog/product?mlfb=3RA6870-4AB>

CAX Online generátor

<http://support.automation.siemens.com/WW/CAXorder/default.aspx?lang=en&mlfb=3RA6870-4AB>

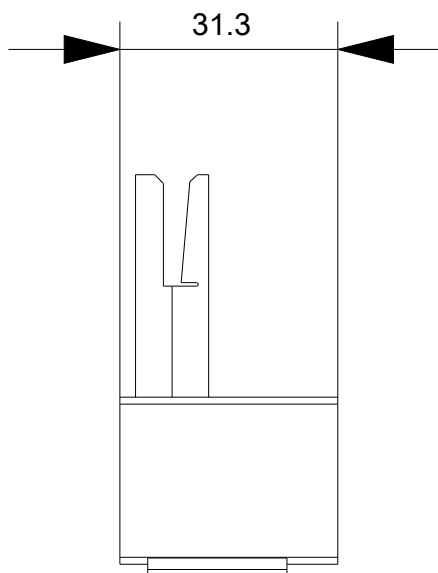
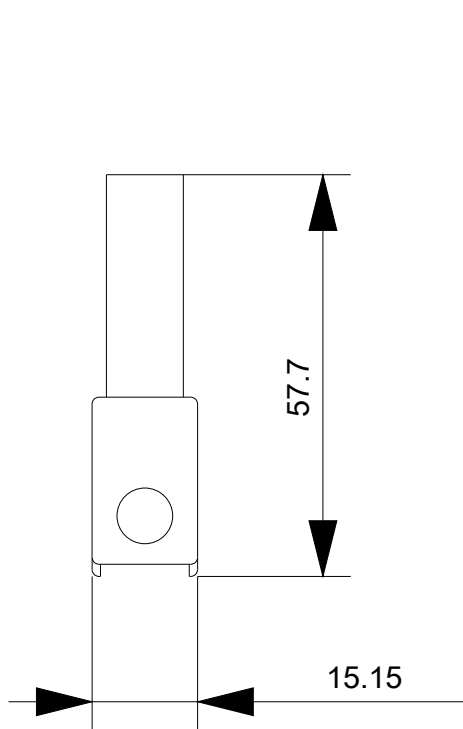
Služba&Podpora (Manuály, Návod k obsluze, Certifikáty, Vlastnosti, FAQs, ...)

<https://support.industry.siemens.com/cs/ww/en-CS/ps/3RA6870-4AB>

Databáze obrázků (Fotografie produktu, 2D Výkresy rozměr, 3D Modely, Schéma zapojení vnitřních obvodů, EPLAN

Makra, ...)

http://www.automation.siemens.com/bilddb/cax_de.aspx?mlfb=3RA6870-4AB&lang=en



Poslední změna:

20.11.2020